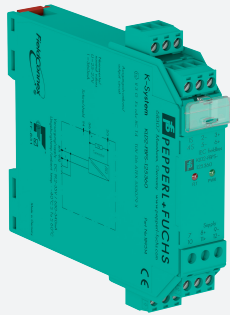


# Fieldbus Power Supply

## KLD2-FBPS-1.12.220



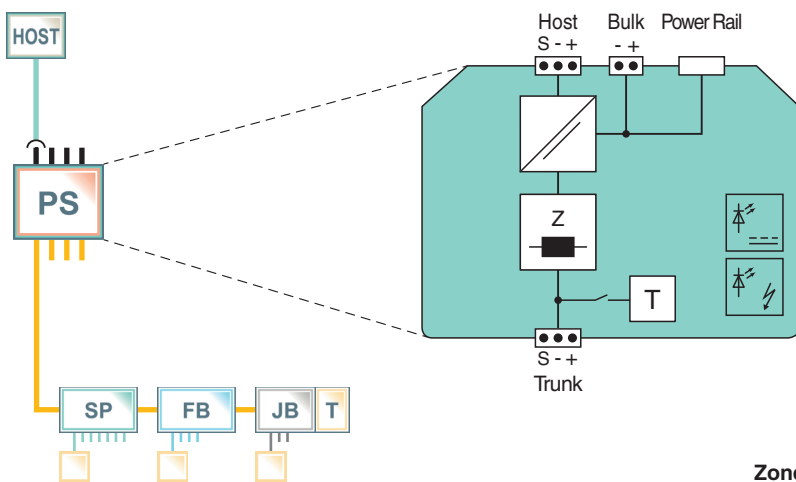
- Ausgang: 12 ... 13 V/220 mA
- Für batterie- oder solarversorgte Anlagen
- Für anspruchsvolle Umweltbedingungen
- Montage in Zone 2/Class I, Div. 2
- Für FOUNDATION Fieldbus H1
- Integrierter, hochverfügbarer Abschlusswiderstand
- Geringe Wärmeabgabe



### Funktion

Diese Feldbus-Stromversorgung ist ein Kompletต์modul für einzelne Feldbussegmente. Es passt Strom und Spannung an und bietet den nötigen Impedanzfilter. Die Zuverlässigkeit der Kommunikation wird durch die galvanische Trennung zwischen dem Segment und der Hilfsspannungsversorgung verbessert. Diese Stromversorgung ist speziell für sehr anspruchsvolle Umgebungsbedingungen entwickelt. Die geringe Eingangsleistung und die sehr geringe Verlustleistung sind für batterie- oder solarbetriebene Anwendungen geeignet. Verfügbarkeit und lange Lebensdauer werden erreicht durch einen passiven Impedanzfilter und ein für sehr geringe Verlustleistung optimiertes Design. Module können ohne Zwischenraum für optimiertes, platzsparendes Schaltschranklayout montiert werden. Das mobile Advanced Diagnostic Modul wird direkt an Prüfgriffen an den Steckern angeschlossen. In Verbindung mit dem modularen Segment Protector ist das eine perfekt erweiterbare Lösung.

### Anschluss



Zone 2/Div. 2

### Technische Daten

#### Allgemeine Daten

Ausführung / Montage Schaltschrankinstallation

#### Versorgung

Anschluss Power Rail oder Klemmen 8+, 11+; 9-, 12-

Bemessungsspannung  $U_r$  10 ... 30 V DC

Bemessungsstrom  $I_r$  350 ... 120 mA

Verlustleistung typ.  $\leq 0,5$  W

#### Feldbusanschlutung

Anschluss Klemmen 3+, 6+; 2-, 5-; 1S, 4S (S=Schirmweiterleitung)

Veröffentlichungsdatum: 2021-01-12 Ausgabedatum: 2021-01-12 Dateiname: 228276\_ger.pdf

Beachten Sie „Allgemeine Hinweise zu Pepperl+Fuchs-Produktinformationen“.

Pepperl+Fuchs-Gruppe  
www.pepperl-fuchs.com

USA: +1 330 486 0002  
pa-info@us.pepperl-fuchs.com

Deutschland: +49 621 776 2222  
pa-info@de.pepperl-fuchs.com

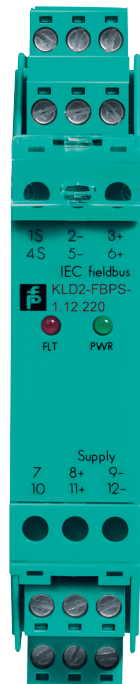
Singapur: +65 6779 9091  
pa-info@sg.pepperl-fuchs.com

**PF** PEPPERL+FUCHS



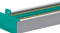

## Technische Daten

Bemessungsspannung	$U_N$	12 ... 13 V
Bemessungsstrom	$I_N$	220 mA
<b>Galvanische Trennung</b>		
Feldbus-Segment/Versorgung		Funktionsisolierung nach IEC 62103, Bemessungsisolationsspannung 250 V AC
<b>Richtlinienkonformität</b>		
Elektromagnetische Verträglichkeit		
Richtlinie 2014/30/EU		EN 61326-1:2013
<b>Normenkonformität</b>		
Elektromagnetische Verträglichkeit		NE 21:2006
Schutzart		IEC/EN 60529
Feldbusstandard		IEC 61158-2, ISA S 50.02 Teil 2
Schockfestigkeit		EN 60068-2-27
Schwingungsfestigkeit		EN 60068-2-6
<b>Umgebungsbedingungen</b>		
Umgebungstemperatur		-40 ... 70 °C (-40 ... 158 °F)
Lagertemperatur		-40 ... 85 °C (-40 ... 185 °F)
Relative Luftfeuchtigkeit		< 95 % nicht kondensierend
Schockfestigkeit		15 g 11 ms
Schwingungsfestigkeit		1 g , 10 ... 150 Hz
Verschmutzungsgrad		max. 2, gemäß IEC 60664
Korrosionsbeständigkeit		nach ISA-S71.04-1985, Schweregrad G3
<b>Mechanische Daten</b>		
Anschlussart		Klemmen
Aderquerschnitt		bis zu 2,5 mm <sup>2</sup>
Gehäuse		20 mm x 115 mm x 107 mm
Gehäusematerial		Polycarbonat
Schutzart		IP20
Masse		ca. 210 g
Befestigung		HutschieneMontage
<b>Daten für den Einsatz in Verbindung mit explosionsgefährdeten Bereichen</b>		
Zertifikat		TÜV 06 ATEX 553079 X
Kennzeichnung		Ⓜ II 3G Ex ec IIC T4 Gc
Richtlinienkonformität		
Richtlinie 2014/34/EU		EN 60079-0:2012 , EN 60079-7:2015
<b>Internationale Zulassungen</b>		
FM-Zulassung		
FM-Zertifikat		FM 19 US 0015 X und FM 19 CA 0011 X
FM-Kennzeichnung		AEx/Ex ec IIC T4
<b>Zertifikate und Zulassungen</b>		
Schiffsbau-Zulassung		DNV A-14038
<b>Allgemeine Informationen</b>		
Ergänzende Informationen		Beachten Sie, soweit zutreffend, die Zertifikate, Konformitätserklärungen, Betriebsanleitungen und Handbücher. Diese Informationen finden Sie unter <a href="http://www.pepperl-fuchs.com">www.pepperl-fuchs.com</a> .

**Aufbau**



**Zubehör**

	<b>KFD2-EB2.R4A.B</b>	Einspeisebaustein, redundante Einspeisung
	<b>KFD2-EB2</b>	Einspeisebaustein
	<b>UPR-03</b>	Universelles Power Rail mit Endkappen und Abdeckung, 3 Leiter, Länge: 2 m
	<b>PR-03</b>	Gerastertes Power Rail, 3 Leiter

Veröffentlichungsdatum: 2021-01-12 Ausgabedatum: 2021-01-12 Dateiname: 228276\_ger.pdf

Beachten Sie „Allgemeine Hinweise zu Pepperl+Fuchs-Produktinformationen“.

Pepperl+Fuchs-Gruppe  
www.pepperl-fuchs.com

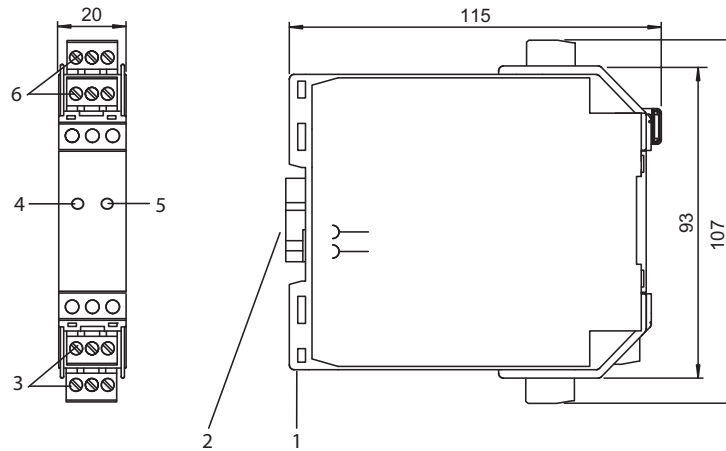
USA: +1 330 486 0002  
pa-info@us.pepperl-fuchs.com

Deutschland: +49 621 776 2222  
pa-info@de.pepperl-fuchs.com

Singapur: +65 6779 9091  
pa-info@sg.pepperl-fuchs.com

Zusätzliche Informationen

Abmessungen und Aufbau



Beschreibung:

- 1 herausziehbare Laschen
- 2 Schutzkappe, zur Stromversorgung über Power Rail abnehmen
- 3 abziehbare Klemmen
- 4 LED rot: Fehlermeldung
- 5 LED grün: Power
- 6 Prüfgriff; abziehbare Klemmen

Betrieb

Anzeigen

LED-Anzeigen:	Bedeutung
grün AN rot AUS	Gerät betriebsbereit
grün AUS rot AUS	Gerät nicht betriebsbereit
grün AUS rot 2 Hz blinkend	ÜBERLAST, Laststrom > 250 mA typ.

Veröffentlichungsdatum: 2021-01-12 Ausgabedatum: 2021-01-12 Dateiname: 228276\_ger.pdf