

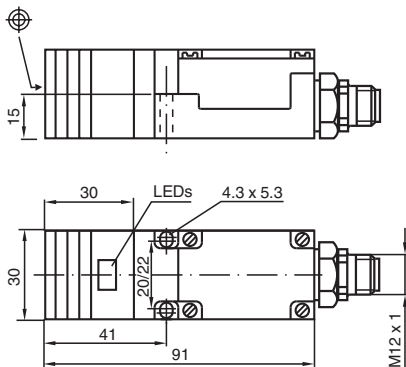
# Sensor indutivo

## NJ15-M1K-A2-V1

- 15 mm não faceado
- 4-fios DC



### Dimensões



### Dados técnicos

#### Dados gerais

|                                |       |                |
|--------------------------------|-------|----------------|
| Função de comutação            |       | complementares |
| Tipo de saída                  |       | PNP            |
| Intervalo de comutação         | $s_n$ | 15 mm          |
| Montagem                       |       | não nivelado   |
| Polaridade de saída            |       | DC             |
| Intervalo seguro de comutação  | $s_a$ | 0 ... 12,15 mm |
| Factor de redução $r_{AI}$     |       | 0,39           |
| Factor de redução $r_{Cu}$     |       | 0,36           |
| Factor de redução $r_{1.4301}$ |       | 0,73           |
| Tipo de saída                  |       | de 4 fios      |

#### Dados característicos

|                                             |       |                |
|---------------------------------------------|-------|----------------|
| Tensão de funcionamento                     | $U_B$ | 10 ... 60 V DC |
| Frequência de comutação                     | $f$   | 0 ... 200 Hz   |
| Histerese                                   | $H$   | tipo 5 %       |
| Protecção contra as inversões da polaridade |       | sim            |
| Protecção contra curto-circuito             |       | cíclico        |
| Queda de tensão                             | $U_d$ | $\leq 2,5$ V   |
| Corrente de funcionamento                   | $I_L$ | 0 ... 200 mA   |
| Corrente reactiva                           | $I_0$ | $\leq 14,5$ mA |

Data de publicação: 2023-12-08 Data de emissão: 2023-12-09 : 228467\_por.pdf

Consulte as "Notas Gerais sobre as informações de produto da Pepperl+Fuchs".

Grupo Pepperl+Fuchs  
www.pepperl-fuchs.com

EUA.: +1 330 486 0001  
fa-info@us.pepperl-fuchs.com

Alemanha: +49 621 776 1111  
fa-info@de.pepperl-fuchs.com

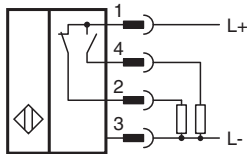
Singapura: +65 6779 9091  
fa-info@sg.pepperl-fuchs.com

**PF** PEPPERL+FUCHS

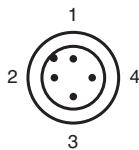
## Dados técnicos

|                                               |       |                                                       |
|-----------------------------------------------|-------|-------------------------------------------------------|
| Retardamento de prontidão                     | $t_v$ | $\leq 50$ ms                                          |
| Indicação da tensão de funcionamento          |       | LED, verde                                            |
| Indicação do estado de comutação              |       | LED, amarelo                                          |
| <b>Características da segurança funcional</b> |       |                                                       |
| MTTF <sub>d</sub>                             |       | 932 a                                                 |
| Vida útil (T <sub>M</sub> )                   |       | 20 a                                                  |
| Grau de cobertura do diagnóstico (GCD)        |       | 0 %                                                   |
| <b>Conformidade de directivas e normas</b>    |       |                                                       |
| Conformidade-padrão                           |       |                                                       |
| Padrões                                       |       | EN 60947-5-2:2007<br>IEC 60947-5-2:2007               |
| <b>Autorizações certificados</b>              |       |                                                       |
| Autorização UL                                |       | cULus Listed, General Purpose                         |
| Autorização CCC                               |       | Certificado pela China Compulsory Certification (CCC) |
| <b>Condições ambiente</b>                     |       |                                                       |
| Temperatura ambiente                          |       | -25 ... 70 °C (-13 ... 158 °F)                        |
| <b>Dados mecânicos</b>                        |       |                                                       |
| Tipo de saída                                 |       | Plugue do conector M12 x 1 , 4 pinos                  |
| Material da caixa                             |       | PBT                                                   |
| Superfície frontal                            |       | PBT                                                   |
| Grau de protecção                             |       | IP67                                                  |

## Conexão



## Atribuição de conexão



Fios cores de acordo com a EN 60947-5-2

|   |    |
|---|----|
| 1 | BN |
| 2 | WH |
| 3 | BU |
| 4 | BK |