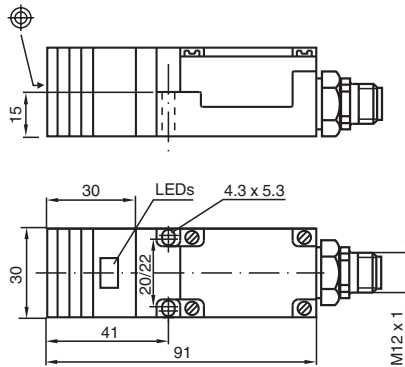


## Givare, induktiv NJ15-M1K-A2-V1

- 15 mm ej i plan
- 4-trådig DC



### Mått



### Tekniska data

#### Allmänna specifikationer

Växlingsfunktion		kompletterande
Utgångstyp		PNP
Känslavstånd	$s_n$	15 mm
Installation		ej i samma plan
Utgångs typ		DC
Garanterat känslavstånd	$s_a$	0 ... 12,15 mm
Reduktionsfaktor $r_{Al}$		0,39
Reduktionsfaktor $r_{Cu}$		0,36
Reduktionsfaktor $r_{1,4301}$		0,73
Anslutnings sätt		4-trådig

#### Specifikationer

Arbetspänning	$U_B$	10 ... 60 V DC
Kopplingsfrekvens	$f$	0 ... 200 Hz
Hysteres	$H$	typ. 5 %
Polaritetsskydd		ja
Kortslutningsskydd		pulserande
Spänningsfall	$U_d$	$\leq 2,5$ V
Arbetsström	$I_L$	0 ... 200 mA
Tomgångsström	$I_0$	$\leq 14,5$ mA

Kungöresdatum: 2023-12-08 Datum för utgåva: 2023-12-09 : 228467\_swe.pdf

Se "Allmänna kommentarer om produktinformationen från Pepperl+Fuchs".

Pepperl+Fuchs Group  
www.pepperl-fuchs.com

USA: +1 330 486 0001  
fa-info@us.pepperl-fuchs.com

Tyskland: +49 621 776 1111  
fa-info@de.pepperl-fuchs.com

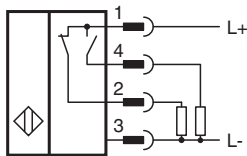
Singapore: +65 6779 9091  
fa-info@sg.pepperl-fuchs.com

**PF** PEPPERL+FUCHS

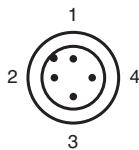
## Tekniska data

Driftsberedskapsuppskov	$t_v$	$\leq 50$ ms
Driftspänningsvisning		LED grön
Funktions indikering		LED, gul
<b>Specifikation funktionell säkerhet</b>		
MTTF <sub>d</sub>		932 a
Livslängd (T <sub>M</sub> )		20 a
Fel detekteringsförmåga (DC)		0 %
<b>Norm- och riktlinjekonformitet</b>		
Standardöverensstämmelse		
Standarder		EN 60947-5-2:2007 IEC 60947-5-2:2007
<b>Godkännanden och certifikat</b>		
UL-godkännande		cULus Listed, General Purpose
CCC-godkännande		Certified by China Compulsory Certification (CCC)
<b>Omgivningsförhållande</b>		
Omgivningstemperatur		-25 ... 70 °C (-13 ... 158 °F)
<b>Mekaniska specifikationer</b>		
Anslutnings typ		Kontakt M12 x 1 , 4-polig
Kapslingsmaterial		PBT
Avkännings yta		PBT
Skyddsklass		IP67

## Anslutning



## Anslutningstilldelning



Tråd färger enligt EN 60947-5-2

1	BN
2	WH
3	BU
4	BK