



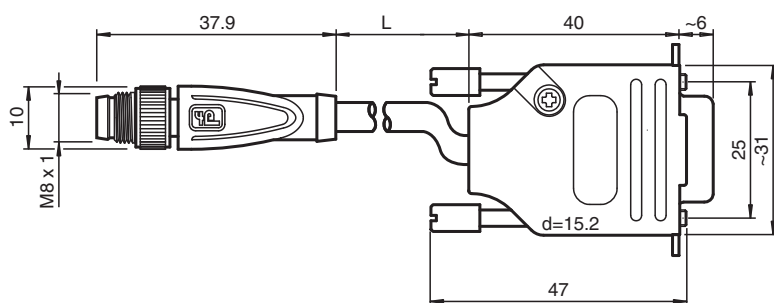
Cable adaptador V3S-GM-0,15M-PUR-ABG-SUBD

- Blindaje con seguridad EMC
- sin halógeno
- Tuerca moleteada adecuada para maquina de herramientas
- Inmunidad contra vibraciones mediante reticulado mecánico

Cable adaptador con conector macho M8 recto con codificación A y 3 pines a conector macho Sub-D recto, 9 pines, cable PUR gris, apantallado, para conexión a PC con cable de módem nulo



Dimensiones



Datos técnicos

Datos generales

| | |
|-------------------|----------------------|
| Conector 1 | |
| Conexión | conectores, recto |
| Tipo | M8 |
| Estilo | recto |
| Bloqueo | conexión de tornillo |
| Nº de polos | 3 |
| Codificación | Código A |
| Conector 2 | |
| Conexión | conectores, recto |
| Tipo | Sub-D |
| Estilo | recto |
| Bloqueo | conexión de tornillo |
| Nº de polos | 9 |

Datos eléctricos

| | | |
|--------------------|-------|------------------------|
| Tensión de trabajo | U_B | máx. 48 V CA / 60 V CC |
|--------------------|-------|------------------------|

Fecha de publicación: 2023-05-02 Fecha de edición: 2023-05-02 : 228636_spa.pdf

Consulte "Notas generales sobre la información de los productos de Pepperl+Fuchs".

Pepperl+Fuchs Group
www.pepperl-fuchs.com

EE. UU.: +1 330 486 0001
fa-info@us.pepperl-fuchs.com

Alemania: +49 621 776 1111
fa-info@de.pepperl-fuchs.com

Singapur: +65 6779 9091
fa-info@sg.pepperl-fuchs.com

PF PEPPERL+FUCHS

Datos técnicos

| | | |
|--------------------------------|----------------|---|
| Corriente de trabajo | I _B | máx. 1,5 A |
| Conformidad | | |
| Grado de protección | | EN 60529 |
| Conector | | conector enchufable M8x1 : IEC 61076-2-104 Conector macho Sub-D : IEC 807-2 |
| Sin halógenos | | DIN VDE 0472-815 DIN EN 50267-2-1 |
| Condiciones ambientales | | |
| Temperatura ambiente | | |
| Conector 1 | | -40 ... 90 °C (-40 ... 194 °F) |
| Conector 2 | | -55 ... 105 °C (-67 ... 221 °F) |
| Cable fijo | | -50 ... 105 °C (-58 ... 221 °F) |
| Cable flexible | | -30 ... 105 °C (-22 ... 221 °F) |
| Grado de ensuciamiento | | 3 |
| Datos mecánicos | | |
| Conector 1 | | |
| Par de apriete | | 0,4 Nm |
| Protección contra aflojamiento | | existente |
| Instalación de la herramienta | | moleteado recto |
| Ciclos de contacto | | min. 100 |
| Apantallamiento | | blindaje conectado a la conexión de tornillo |
| Grado de protección | | IP67 |
| Conector 2 | | |
| Protección contra aflojamiento | | tornillos UNC 4-40 |
| Ciclos de contacto | | min. 100 |
| Apantallamiento | | blindaje conectado a la conector |
| Grado de protección | | IP20 |
| Cable | | |
| Diámetro del revestimiento | | 4,8 mm |
| Radio de flexión | | > 10 diámetro de cable, móvil > 5 x diámetro de cable, tendido fijo |
| Fuerza de pelado de la funda | | max. 100 N / 300 mm |
| Color de cubierta | | gris (similar a RAL 7001) |
| Número de núcleos | | 4 |
| Sección transversal | | 0,34 mm ² |
| Color de núcleos | | Núcleo 1-3: blanca Núcleo 2: no utilizado Núcleo 3-2: negro Núcleo 4-5: azul |
| Construcción del núcleo | | 19 x 0,15 mm Ø |
| Blindaje | | Cobre trenzado, estañado, 85 % revestimiento |
| Longitud | L | 0,15 m |
| Código de cable | | Li 9Y 11YM 4 x 0,34 |
| Material | | |
| Sin halógenos | | si |
| Conector 1 | | |
| Conexión de tornillo | | Fundición de cinc, niquelado |
| Pinza | | TPU, negro |
| Superficie de contacto | | Au |
| Combustibilidad | | V-2 |
| Conector 2 | | |
| Pinza | | Fundición de cinc, niquelado |
| Superficie de contacto | | Au |
| Combustibilidad | | V-0 |
| Cable | | |

Fecha de publicación: 2023-05-02 Fecha de edición: 2023-05-02 : 228636_spa.pdf

Datos técnicos

| | | |
|----------------------|-----------------------------|----|
| Revestimiento | PUR sobre base de poliether | |
| Aislamiento del hilo | | PP |
| Resistencia química | bueno | |

Asignación de conexión

