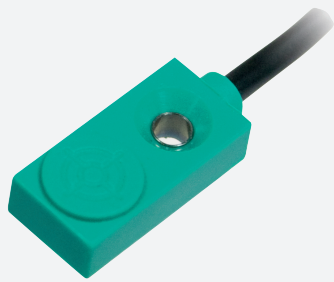


# Sensore induttivo

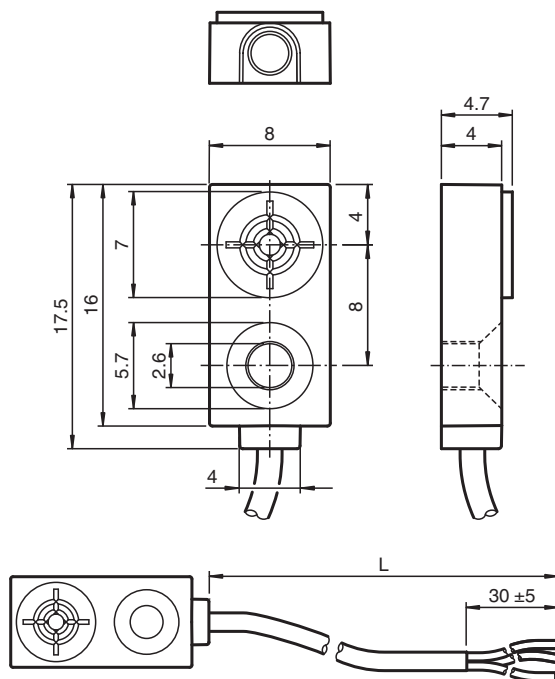
## NBB1,5-F79-E2-2M



■ Linea base



### Dimensioni



### Dati tecnici

#### Dati generali

Funzione di commutazione		Normalmente aperto (NA)
Tipo di uscita		PNP
Distanza di comando misura	$s_n$	1,5 mm
Montaggio incorporato		incorporabile
Polarità d'uscita		DC
Distanza di comando sicura	$s_a$	0 ... 1,215 mm
Fattore di riduzione $r_{AI}$		0,3
Fattore di riduzione $r_{Cu}$		0,2
Fattore di riduzione $r_{1.4301}$		0,7

Data di edizione: 2022-08-03 Data di stampare: 2022-08-04 : 228723\_ita.pdf

Consultate "Note generali relative alle informazioni sui prodotti Pepperl+Fuchs".

Pepperl+Fuchs Group  
www.pepperl-fuchs.com

USA: +1 330 486 0001  
fa-info@us.pepperl-fuchs.com

Germania: +49 621 776 1111  
fa-info@de.pepperl-fuchs.com

Singapore: +65 6779 9091  
fa-info@sg.pepperl-fuchs.com

**PF** PEPPERL+FUCHS

## Dati tecnici

Tipo di uscita		3-fili
<b>Dati specifici</b>		
Tensione di esercizio	$U_B$	5 ... 30 V DC
Frequenza di commutazione	$f$	0 ... 1200 Hz
Isteresi	$H$	tipico 5 %
Protezione da cortocircuito		a fasi
Caduta di tensione	$U_d$	$\leq 1,5$ V
Corrente di esercizio	$I_L$	0 ... 100 mA
Corrente residua	$I_r$	$\leq 10$ $\mu$ A
Corrente in assenza di carico	$I_0$	$\leq 15$ mA
Ritardo di disponibilità	$t_v$	$\leq 20$ ms
<b>Parametri Functional Safety</b>		
MTTF <sub>d</sub>		4830 a
Durata dell'utilizzo (T <sub>M</sub> )		20 a
Grado di copertura della diagnosi (DC)		0 %
<b>Conformità agli standard e alle direttive</b>		
Standard di conformità		
Norme		EN 60947-5-2:2007 EN 60947-5-2/A1:2012 IEC 60947-5-2:2007 IEC 60947-5-2 AMD 1:2012
<b>Omologazioni e certificati</b>		
omologazione UL		cULus Listed, General Purpose
Omologazione CCC		I prodotti con tensione di esercizio $\leq 36$ V non sono soggetti al regime di autorizzazione e pertanto non sono provvisti di marcatura CCC.
<b>Condizioni ambientali</b>		
Temperatura ambiente		-25 ... 70 °C (-13 ... 158 °F)
<b>Dati meccanici</b>		
Tipo di collegamento		Cavo PVC , L = 2 m
Sezione filo		3 x 0,09 mm <sup>2</sup>
Materiale della scatola		PA
Superficie anteriore		PA
Grado di protezione		IP67
<b>Cavo</b>		
Diametro cavo		2,3 mm $\pm$ 0,2 mm
Raggio di curvatura		> 10 x diametro del cavo

## Collegamento

