

Antenne

W-ANT-2400-2-ROD

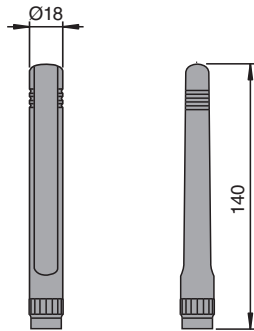
- Ersatzantenne für WirelessHART Gateway

Stabantenne für 2,4-GHz-Band

Funktion

Die Stabantenne für das 2,4 GHz-Band liefert eine Antennenverstärkung von 2,0 dBi. Sie wird mittels eines TNC-Steckers auf das WirelessHART Gateway WHA-GW* montiert.

Abmessungen



Technische Daten


Allgemeine Daten

Frequenzbereich	2,4 ... 2,285 GHz
Antennenverstärkung	2,0 dBi
Polarisation	vertikal
Impedanz	50 Ω

Mechanische Daten

Anschlussart	TNC-Stecker
Material	Kunststoff
Abmessungen	Ø18 x 140 mm

Zubehör

	W-ACC-CA-NM-NM-* Koaxialkabel, N-Stecker auf N-Stecker
	W-ACC-ADP-NF-TNCF Adapter N-Buchse auf TNC-Buchse

Veröffentlichungsdatum: 2020-04-30 Ausgabedatum: 2020-04-30 Dateiname: 228809_ger.pdf

Beachten Sie „Allgemeine Hinweise zu Pepperl+Fuchs-Produktinformationen“.

Pepperl+Fuchs-Gruppe
www.pepperl-fuchs.com

USA: +1 330 486 0002
pa-info@us.pepperl-fuchs.com

Deutschland: +49 621 776 2222
pa-info@de.pepperl-fuchs.com

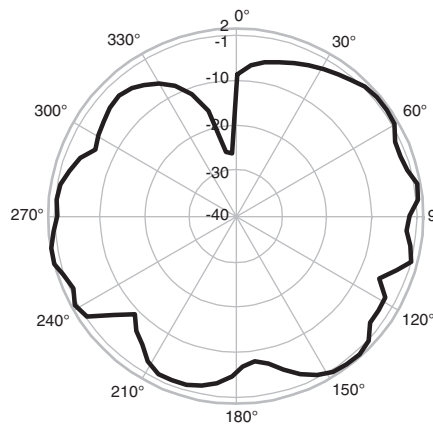
Singapur: +65 6779 9091
pa-info@sg.pepperl-fuchs.com

 **PEPPERL+FUCHS**

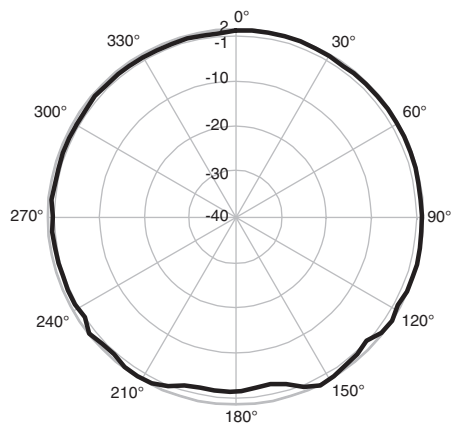
Kennlinie

Antenneneigenschaften

vertikal 2,5 GHz



horizontal 2,5 GHz



Veröffentlichungsdatum: 2020-04-30 Ausgabedatum: 2020-04-30 Dateiname: 228809_ger.pdf

Beachten Sie „Allgemeine Hinweise zu Pepperl+Fuchs-Produktinformationen“.

Pepperl+Fuchs-Gruppe
www.pepperl-fuchs.com

USA: +1 330 486 0002
pa-info@us.pepperl-fuchs.com

Deutschland: +49 621 776 2222
pa-info@de.pepperl-fuchs.com

Singapur: +65 6779 9091
pa-info@sg.pepperl-fuchs.com