



Bestellbezeichnung

VOS412-BIS-60-WH-F119-4971

Bogeninspektions-Sensor zur Überwachung von Bogenfolgen mittels Bildverarbeitung oder Barcode-Auswertung, gewinkelte Blickrichtung

Merkmale

- Automatisches Teach-In der Referenz
- Selbstständige Suche des optimalen Bildausschnittes
- Integrierter Fehlerbildspeicher
- Integrierte Beleuchtung
- Sichere Erkennung bei Objektschwindigkeiten bis zu 4 m/s

Funktion

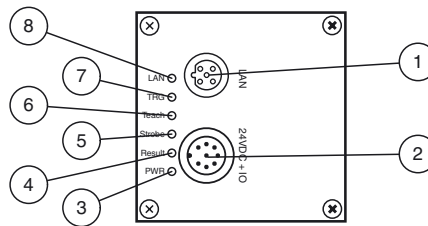
Der Bogenidentifikationssensor von Pepperl+Fuchs ermöglicht eine schnelle und einfache Überwachung der korrekten Bogenfolge z.B. in Zusammentrag-, Falz- und Bindemaschinen. Die Überwachung kann entweder durch einen Bildvergleich oder durch Einlesen von auf den Bögen aufgedruckten Barcodes erfolgen. Die Inspektion erfolgt Schritt haltend im Maschinentakt.

Das Gerät kann sowohl lokal ("stand alone") als auch im Verbund mit mehreren Sensoren über ein Netzwerk betrieben werden. Der Sensor beinhaltet Kamera, Beleuchtungseinheit und Auswerterechner mit digitalen Eingangs- und Ausgangssignalen sowie einer Netzwerkschnittstelle.

Typische Einsatzbereiche der stationären Lesegeräte sind:

- Druckmaschinen
- Falzmaschinen
- Bindemaschinen

Anzeigen / Bedienelemente



1	Buchse LAN	
2	Stecker 24VDC + IO	
3	Power	grün
4	Result	grün
5	Strobe	gelb
6	Teach	gelb
7	Trigger	gelb
8	LAN	gelb

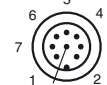
Elektrischer Anschluss

LAN



Pin	Signal
1	TX+ Ethernet
2	RX+ Ethernet
3	TX- Ethernet
4	RX- Ethernet

24 V DC + I/O



Pin	Signal
1	IN Encoder
2	+UB
3	OUT Result
4	OUT Strobe
5	IN Teach
6	IN TRG
7	GND
8	OUT Mode

Veröffentlichungsdatum: 2012-09-04 14:15 Ausgabedatum: 2012-09-04 229171_ger.xml

Technische Daten**Allgemeine Daten**

Lichtart	Integrierter LED-Blitz (weiß)
Objektgröße	25 mm x 25 mm
Leseabstand	60 mm
Schärfentiefe	± 5 mm
Lesefeld	75 mm x 45 mm
Auswertefrequenz	7 Hz
Objektgeschwindigkeit	getriggert ≤ 4 m/s

Anzeigen/Bedienelemente

Betriebsanzeige	LED grün: Betriebsbereit
-----------------	--------------------------

Elektrische Daten

Betriebsspannung	U_B	24 V DC ± 20 %
Leerlaufstrom	I_0	max. 250 mA
Leistungsaufnahme	P_0	6 W

Schnittstelle 1

Schnittstellentyp	Ethernet
Protokoll	TCP/IP
Übertragungsrate	100 MBit/s
Kabellänge	max. 30 m

Eingang

Eingangsspannung	extern anzulegen 24 V ± 15% PELV
Anzahl/Typ	2
Eingangsstrom	ca. 3,5 mA bei 24 V DC
Kabellänge	max. 30 m

Ausgang

Anzahl/Typ	3 Elektronikausgänge, PNP optisch entkoppelt
Schaltungsart	PNP optisch entkoppelt, kurzschluss-/überlastfest
Schaltspannung	24 V
Schaltstrom	max. 100 mA je Ausgang
Kabellänge	max. 30 m

Umgebungsbedingungen

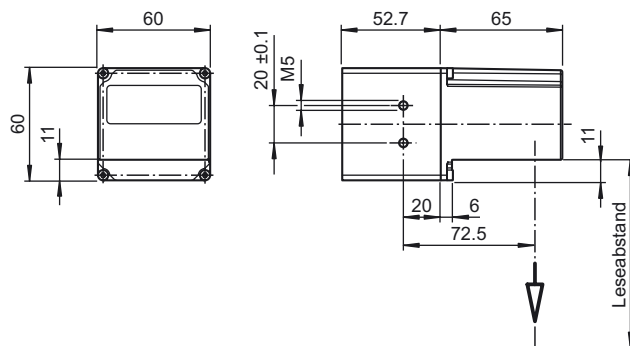
Umgebungstemperatur	0 ... 45 °C (32 ... 113 °F)
Lagertemperatur	-20 ... 60 °C (-4 ... 140 °F)

Mechanische Daten

Schutzart	IP65
Anschluss	M12-Stecker, 8-polig, M12-Buchse 4-polig
Material	
Gehäuse	Zink-Druckguss, pulverbeschichtet
Lichtaustritt	Glasscheibe
Montage	2 x Gewinde M5
Masse	ca. 730 g

Normen- und Richtlinienkonformität

Normenkonformität	
Normen	EN 61326-1

Abmessungen**Zubehör****V1S-G**

Kabelstecker, M12, 4-polig, konfektionierbar

V1SD-G-2M-PUR-ABG-V45X-G

Verbindungskabel, M12 auf RJ-45, PUR-Kabel 4-polig, CAT5e

V1SD-G-2M-PUR-ABG-V45-G

Verbindungskabel, M12 auf RJ-45, PUR-Kabel 4-polig, CAT5e

V19-G-ABG-PG9

Kabeldose, M12, 8-polig, geschirmt, konfektionierbar

V19-G-2M-PUR-ABG

Kabeldose, M12, 8-polig, geschirmt, PUR-Kabel

BIS-VISUALIZER

Bedienoberfläche "BIS-Visualiser" zur Bildanzeige und Grundparametrierung der BIS Geräte

Weiteres Zubehör finden Sie im Internet unter www.pepperl-fuchs.com