



Cellule en mode reflex ML9-54-G/59/136/115b

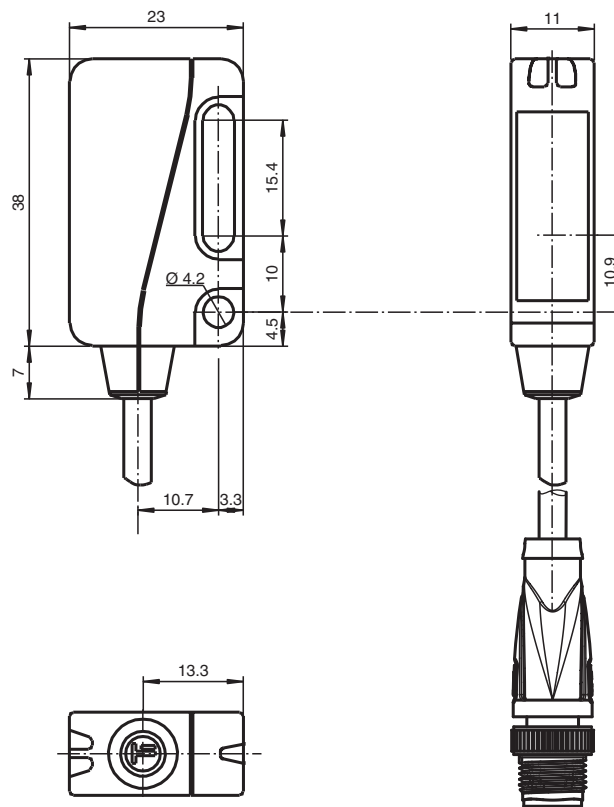


- LED pour l'état de service, l'état de commutation et la réserve de fonction
- LED pour l'état de service, clignote en cas de court-circuit
- Apprentissage (TEACH-IN)
- Rajustage automatique en cas d'encrassement en mode "détection des contrastes"
- Insensible à la lumière ambiante, même provenant de lampes économes en énergie
- Protection contre une influence mutuelle
- Classe de protection II

Cellule en mode reflex avec filtre polarisant pour la détection de verre



Dimensions



Données techniques

Caractéristiques générales

Domaine de détection d'emploi	0 ... 3,5 m en mode d'apprentissage (Teach-In) 0 ... 5,7 m en mode normal
Distance du réflecteur	0 ... 3,5 m en mode d'apprentissage (Teach-In) 0 ... 5,7 mm en mode normal
Domaine de détection limite	7,6 m

Date de publication: 2023-03-28 Date d'édition: 2023-03-28 : 229186_fra.pdf

Reportez-vous aux « Remarques générales sur les informations produit de Pepperl+Fuchs ».

Groupe Pepperl+Fuchs
www.pepperl-fuchs.com

États-Unis : +1 330 486 0001
fa-info@us.pepperl-fuchs.com

Allemagne : +49 621 776 1111
fa-info@de.pepperl-fuchs.com

Singapour : +65 6779 9091
fa-info@sg.pepperl-fuchs.com

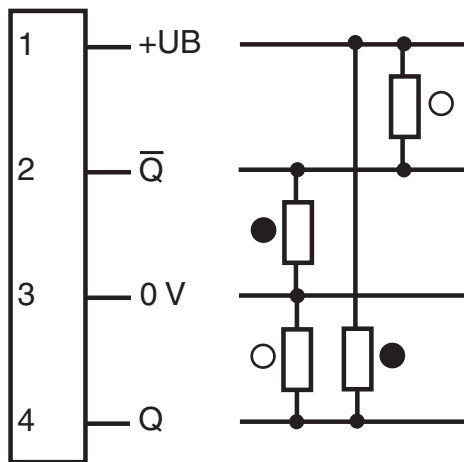
PF PEPPERL+FUCHS

Données techniques

Cible de référence		réflecteur H85-2
Emetteur de lumière		LED
Type de lumière		rouge, lumière modulée , 660 nm
Filtre polarisant		oui
Ecart angulaire		max. $\pm 1^\circ$
Diamètre de la tache lumineuse		env. 40 mm pour un domaine de la portée de 1 m
Angle d'ouverture		1,7 °
Limite de la lumière ambiante		40000 Lux
Valeurs caractéristiques pour la sécurité fonctionnelle		
MTTF _d		1050 a
Durée de mission (T _M)		20 a
Couverture du diagnostic (DC)		0 %
Eléments de visualisation/réglage		
Indication fonctionnement		LED verte, allumée en permanence Power on , indication de sous-tension : LED verte clignotante (env. 0,8 Hz) , court-circuit : LED verte clignotante (env. 4 Hz)
Visual. état de commutation		LED jaune : état de commutation ; Réserve de fonctionnement ; TEACH-IN
Eléments de contrôle		touche TEACH-IN
détection de contrastes à étape		10 % - bouteilles PET propres remplies d'eau
Caractéristiques électriques		
Tension d'emploi	U _B	10 ... 30 V CC , classe 2
Ondulation		max. 10 %
Consommation à vide	I ₀	< 20 mA pour 24 V C.C.
Sortie		
Sortie signal		2 sorties push-pull, antivalentes, protégées contre les courts-circuits et l'inversion de polarité
Tension de commutation		max. 30 V CC
Courant de commutation		max. 100 mA
Fréquence de commutation	f	1000 Hz
Temps d'action		500 μs
Conformité		
Norme produit		EN 60947-5-2
Agréments et certificats		
Classe de protection		II, tension nominale ≤ 50 V AC avec degré de pollution 1-2 selon CEI 60664-1 isolation en fonctionnement selon EN 50178
Agrément UL		cULus
agrément CCC		Les produits dont la tension de service est ≤ 36 V ne sont pas soumis à cette homologation et ne portent donc pas le marquage CCC.
Conditions environnementales		
Température ambiante		-20 ... 60 °C (-4 ... 140 °F)
Température de stockage		-40 ... 75 °C (-40 ... 167 °F)
Caractéristiques mécaniques		
Largeur du boîtier		23 mm
Hauteur du boîtier		38 mm
Profondeur du boîtier		11 mm
Degré de protection		IP67
Raccordement		Câble de raccordement 200 mm avec M12x1 connecteur, 4 broches
Matériau		
Boîtier		PC (Makrolon, renforcé de fibres de verre)
Sortie optique		verre
Masse		env. 25 g

Connexion

Option :



- = commutation "claire"
- = commutation "forcé"

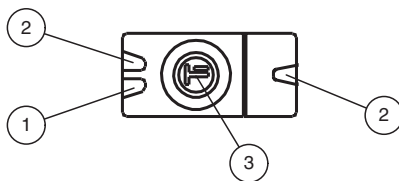
Affectation des broches



Couleur des fils selon EN 60947-5-2

1	BN
2	WH
3	BU
4	BK

Assemblage

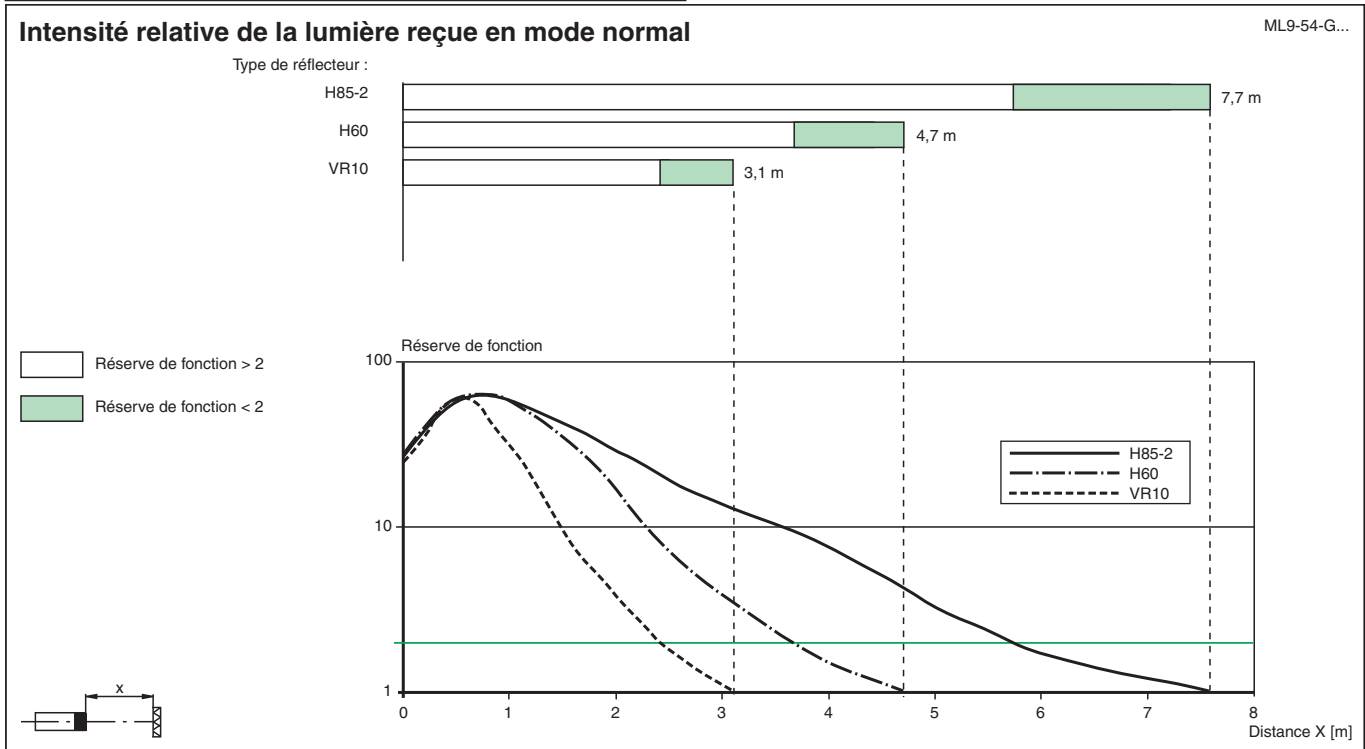
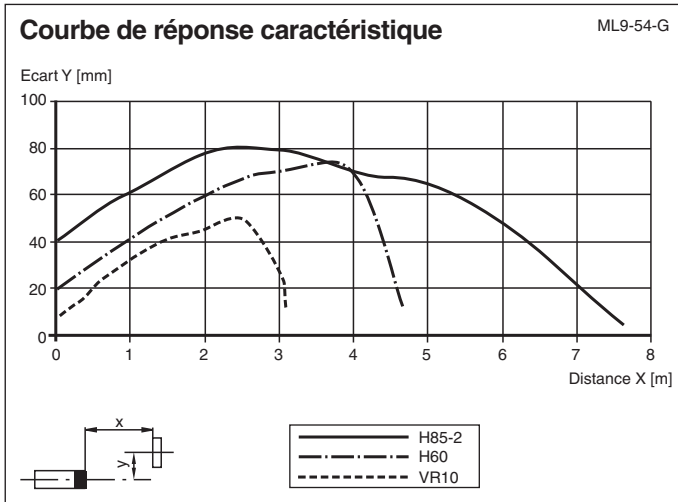


1	LED verte
2	LED jaune
3	Teach-In

Date de publication: 2023-03-28 Date d'édition: 2023-03-28 : 229186_fra.pdf

Reportez-vous aux « Remarques générales sur les informations produit de Pepperl+Fuchs ».

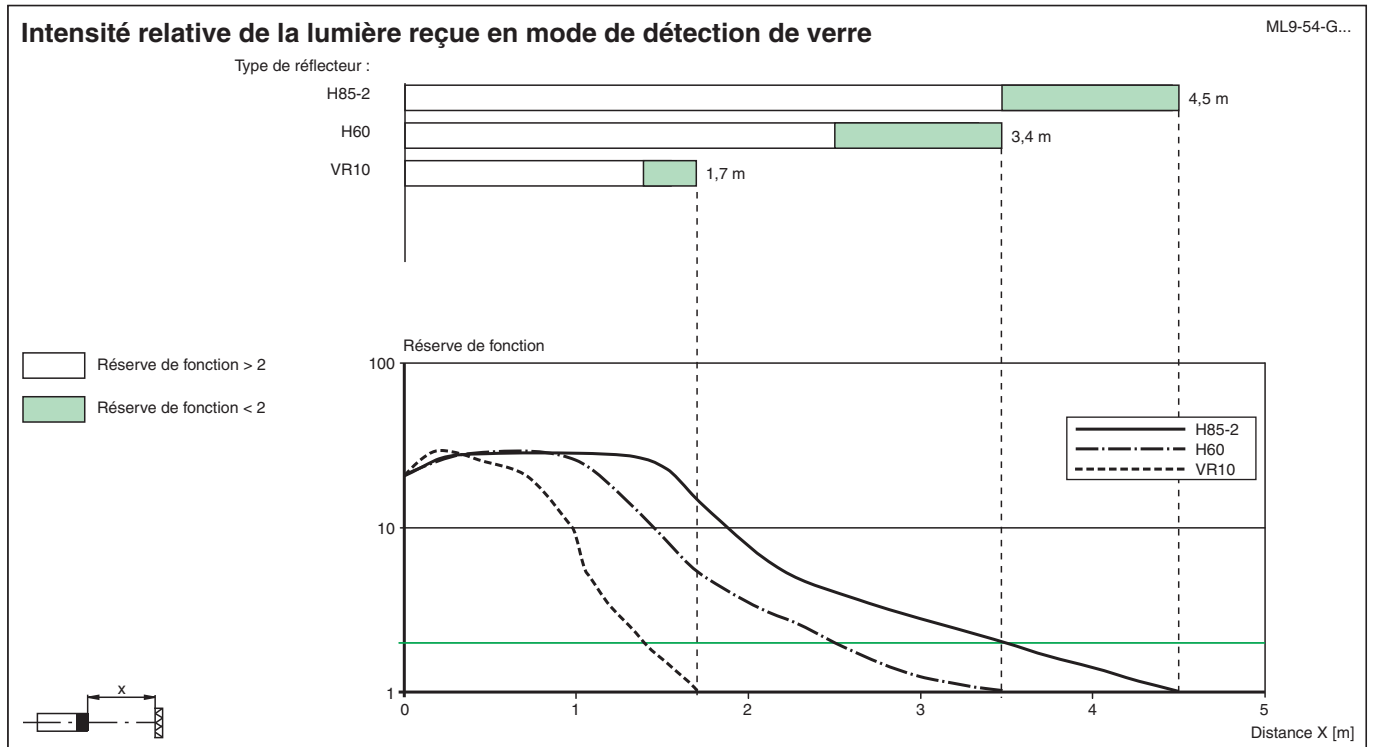
Courbe caractéristique









Date de publication: 2023-03-28 Date d'édition: 2023-03-28 : 229186_fra.pdf

Reportez-vous aux « Remarques générales sur les informations produit de Pepperl+Fuchs ».

Courbe caractéristique



Accessoires

	OMH-ML9	Support de montage pour les capteurs de la série ML9, Angle de fixation
	OMH-ML9-01	Support de montage pour les capteurs de la série ML9, Boulon fileté M3
	V1-G-2M-PUR	Cordon femelle monofilaire droit M12 à codage A, 4 broches, câble PUR gris
	V1-W-2M-PUR	Cordon femelle monofilaire coudé M12 à codage A, 4 broches, câble PUR gris
	V1-G-5M-PUR	Cordon femelle monofilaire droit M12 à codage A, 4 broches, câble PUR gris
	V1-W-5M-PUR	Cordon femelle monofilaire coudé M12 à codage A, 4 broches, câble PUR gris

Remarques concernant le**Consignes de réglage pour les appareils avec Teach-In**

Une fois la tension de service établie, la DEL verte s'allume. Le capteur se trouve automatiquement dans l'état correspondant à la sensibilité maximale (état de livraison) ou dans l'état du dernier réglage Teach-In.

Montez le réflecteur approprié en face de la barrière photo-électrique.

Teach-In via la touche Teach

- Aligner le capteur sur un réflecteur adapté.
- Actionner la touche Teach - la DEL verte s'éteint une fois brièvement en guise de confirmation.
- Maintenir la touche Teach enfoncée jusqu'à ce que les DEL verte et jaune clignotent de manière synchronisée (env. 2,5 Hz). Relâcher ensuite la touche Teach
- Les DEL verte et jaune clignotent en alternance (env. 2,5 Hz) pendant la configuration interne du capteur.
- Teach-In réussi : Les DEL verte et jaune sont allumées. La détection du contraste 10 % est activée. L'appareil est prêt à fonctionner.
- Teach-In non réussi : Les DEL verte et jaune clignotent rapidement en alternance (env. 8 Hz) pendant env. 5 secondes. Le capteur passe ensuite dans l'état correspondant à la sensibilité maximale. Répéter ensuite la procédure Teach-In à partir du point 1.