



Bestellbezeichnung

ODT-MAC401-ND-RD-MC

Stationäres Multicode-Lesegerät für alle gängigen 1D-, 2D- und Pharmacodes bei Geschwindigkeiten von 10 m/s, gewinkelte Blickrichtung, VGA-Auflösung, Ethernet, RS 232

Merkmale

- 30 Lesungen pro Sekunde
- 10 m/s Bewegungsgeschwindigkeit
- VGA-Ausgang
- Einfache Fokussierung mit Laserpointern
- Integrierter Fehlerbildspeicher

Funktion

Das stationäre Lesegerät ist ein optisches Identifikationssystem zur Erkennung von bis zu 26 verschiedenen Code-Symbologien. Durch den leistungsstarken Signalprozessor und optimierte Dekodieralgorithmen bietet das Gerät höchste Lesegeschwindigkeiten.

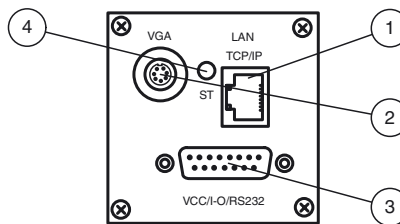
Die Konfiguration erfolgt einfach und komfortabel über die serienmäßige Ethernet-Schnittstelle mit Hilfe eines Standard-Web-Browsers oder über serielle Anbindung.

Die Einrichtung wird durch den integrierten Laserpointer und den VGA-Videoausgang unterstützt. Darüber hinaus besitzt das Gerät einen integrierten Fehlerbildspeicher.

Typische Einsatzbereiche der stationären Lesegeräte sind:

- Dokumentenhandling
- Druckmaschinen
- Identifikation in der Verpackungs- und Lagertechnik
- Erkennung von Leiterplatten

Anzeigen / Bedienelemente



1	Buchse LAN	
2	Buchse VGA	
3	Stecker 24VDC + IO	
4	Status LED	gelb/rot/grün

Elektrischer Anschluss

VGA



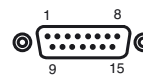
Pin	Signal
1	OUT VSYNC
2	GND
3	OUT R
4	OUT G
5	GND
6	OUT B
7	OUT HSYNC

LAN



Pin	Signal
1	TX+ Ethernet
2	TX- Ethernet
3	RX+ Ethernet
4	NC
5	NC
6	RX- Ethernet
7	NC
8	NC

VCC/I-O/RS232



Pin	Signal	Pin	Signal
1	GND	9	OUT 1
2	GND	10	OUT 2
3	GND IO	11	IN 1
4	+UB	12	NC
5	+UB	13	TX RS232
6	+UB IO	14	RX RS232
7	NC	15	IN 3
8	IN 2		

Veröffentlichungsdatum: 2011-09-28 12:12 Ausgabedatum: 2013-09-03 229210_ger.xml

Technische Daten**Allgemeine Daten**

Lichtart	Integrierter LED-Blitz (rot)
Laserkennzeichen	
Hinweis	LASERLICHT , NICHT IN DEN STRAHL BLICKEN
Laserklasse	2
Wellenlänge	650 nm
Strahldivergenz	< 1,5 mrad
Maximale optische Ausgangsleistung	0,5 mW
Symbolgien	Maxi Code, PDF 417, Data Matrix, QR Code, MicroPDF 417, GoCode, UCC Composite, Aztec Code, Code 39, Code 128, UPC, EAN, JAN, Int 2 of 5, Codabar, Code 93, UCC RSS, POSTNET, PLANET, Japanese Post, Australia Post, Royal Mail, RM4SCC, KIX Code, Codablock, Pharmacode
Leseabstand	60 mm
Schärfentiefe	± 5 mm
Lesefeld	30 mm x 20 mm
Sensorprinzip	Kamerasystem
Auswertefrequenz	max. 30 Hz
Objektgeschwindigkeit	getriggert ≤ 10 m/s

Kenndaten

Bildaufnehmer	
Typ	CMOS , Global Shutter
Pixelanzahl	752 x 480 Pixel
Graustufen	256
Bildaufnahme	verzögerungsfrei , programmgesteuert oder extern getriggert

Anzeigen/Bedienelemente

LED-Anzeige	für Gut/Schlecht-Lesung , ,
-------------	-----------------------------

Elektrische Daten

Betriebsspannung	U_B	24 V DC ± 15% , PELV
Leerlaufstrom	I_0	max. 250 mA
Leistungsaufnahme	P_0	6 W

Schnittstelle

Physikalisch	RS 232
Protokoll	ASCII
Übertragungsrate	9600 ... 115200 Bit/s
Kabellänge	max. 30 m

Ausgang

Anzahl/Typ	2 Elektronikausgänge, PNP , optisch entkoppelt
Schaltspannung	extern anzulegen 24 V ± 15% PELV
Schaltstrom	100 mA je Ausgang
Kabellänge	max. 30 m

Ausgang 1

Ausgangstyp	Videoausgang, RGB (75 Ohm) , 1 Vpp
Auflösung	VGA, 800 x 600 Pixel

Umgebungsbedingungen

Umgebungstemperatur	0 ... 45 °C (32 ... 113 °F)
Lagertemperatur	-20 ... 60 °C (-4 ... 140 °F)

Mechanische Daten

Schutzart	IP20
Anschluss	Video: Buchse, 7-polig Versorgung/Schnittstellen/Ein- und Ausgänge: Sub-D 15-polig UNC LAN : RJ-45-Buchse, 8-polig
Material	
Gehäuse	Zink-Druckguss, pulverbeschichtet
Masse	ca. 760 g

Normen- und Richtlinienkonformität

Richtlinienkonformität	
EMV-Richtlinie 2004/108/EG	EN 61326-1 , EN 61000-6-4
Normenkonformität	
Störfestigkeit	EN 61326-1
Störaussendung	EN 61000-6-4
Schutzart	EN 60529
Laserklasse	IEC 60825-1:2007 Complies with 21 CFR 1040.10 and 1040.11 except for deviations pursuant to Laser Notice No. 50, dated June 24, 2007

Zubehör

ODZ-MAC-CAB-15POL-2,5M-FEMALE
Anschlusskabel Sub-D-Buchse, 15-polig

ODZ-MAC-CAB-15POL-5M-FEMALE
Anschlusskabel Sub-D-Buchse, 15-polig

ODZ-MAC-CAB-24V-R2-2M
Anschlusskabel für Netzteil/RS 232

ODZ-MAC-CAB-VIDEO
Videokabel VGA

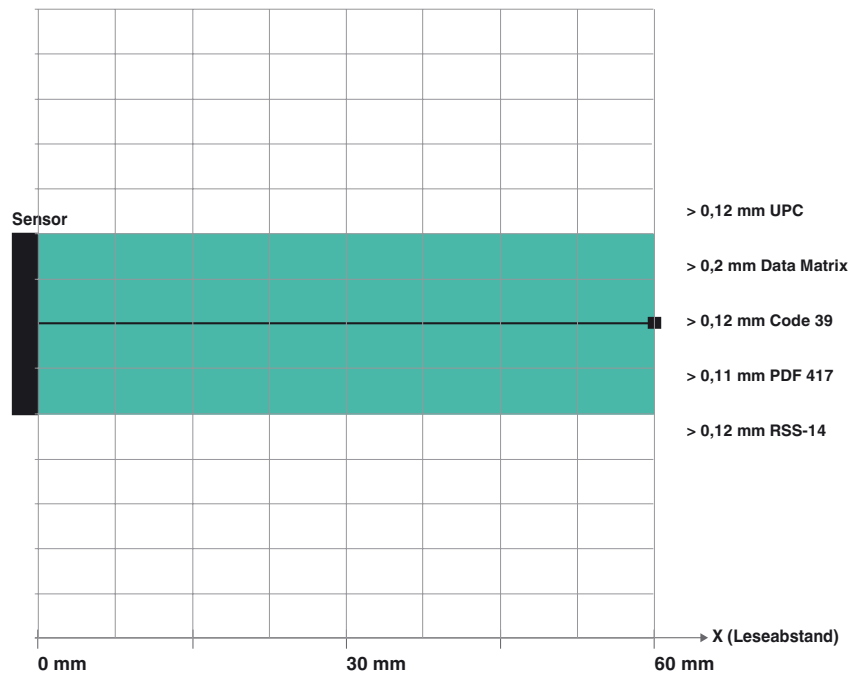
V45-G-10M-V45-G
Netzwerkkabel RJ-45, Kategorie 5

ODZ-TRIGGERBOX-SK
Triggerbox für stationäre Lesegeräte

ODZ-MAC-PWR-24V
Netzteil 24 V DC

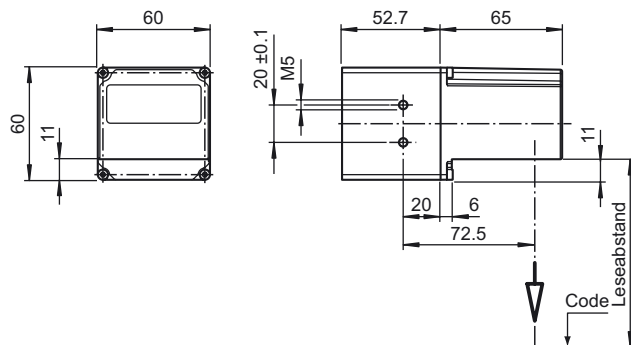
Weiteres Zubehör finden Sie im Internet unter www.pepperl-fuchs.com

Lesebereich verschiedener Symbologien



Hinweis: Kleinste lesbare Symbologie ist 0,11 mm PDF417

Abmessungen



Laserhinweis Laserklasse 2

- Die Bestrahlung kann zu Irritationen gerade bei dunkler Umgebung führen. Nicht auf Menschen richten!
- Vorsicht: Laserlicht, nicht in den Strahl blicken!
- Wartung und Reparaturen nur von autorisiertem Servicepersonal durchführen lassen!
- Das Gerät ist so anzubringen, dass die Warnhinweise deutlich sichtbar und lesbar sind.
- Vorsicht: Wenn andere als die hier angegebenen Bedienungs- oder Justiereinrichtungen benutzt oder andere Verfahrensweisen ausgeführt werden, kann dies zu gefährlicher Strahlungseinwirkung führen.