

Tête de lecture et unité d'évaluation VAA-2E-IER2-S-0,15M-V1

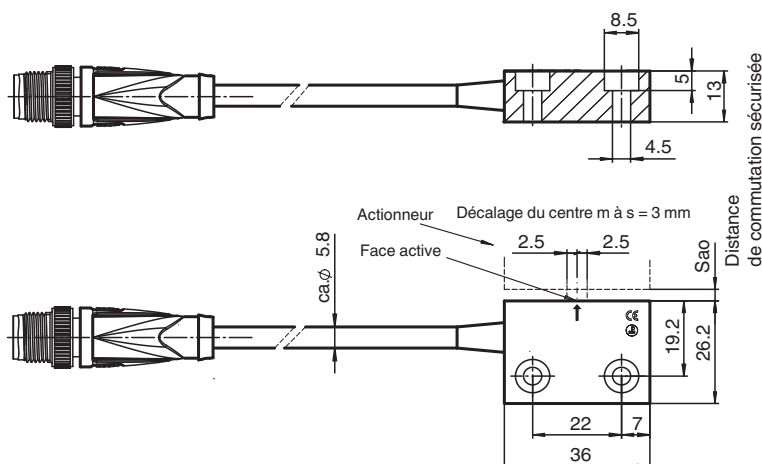


- Petit boîtier en plastique
- Électronique intégrée
- Particulièrement adapté aux ouvertures et aux couvercles de petite taille
- Système magnétique multi-sorties
- Câble avec raccordement par connecteur M12

Interrupteurs de sécurité Reed pour interrupteurs de sécurité sans contact AS-Interface



Dimensions



Données techniques

Caractéristiques générales

Principe de détection		magnétique
distance de démarrage assurée	Sa0	7 mm
portée de déclenchement assurée	Sar	max. 40 mm
Décalage par rapport au centre	m	$\pm 2,5$ mm à une distance s = 3 mm
Type de nœud		Nœud de sécurité
Spécification AS-Interface		V3.0
Spécification de la passerelle		\geq V2.0
profil		S-0.B
Code IO		0
Code ID		B
Code ID1		F
Code ID2		E
Retard à l'appel		< 5 ms
numéro de fichier UL		E155795

Valeurs caractéristiques pour la sécurité fonctionnelle

Niveau d'intégrité de sécurité (SIL)		SIL 3
--------------------------------------	--	-------

Date de publication: 2024-01-17 Date d'édition: 2024-01-17 : 229232_fra.pdf

Reportez-vous aux « Remarques générales sur les informations produit de Pepperl+Fuchs ».

Groupe Pepperl+Fuchs
www.pepperl-fuchs.com

États-Unis : +1 330 486 0001
fa-info@us.pepperl-fuchs.com

Allemagne : +49 621 776 1111
fa-info@de.pepperl-fuchs.com

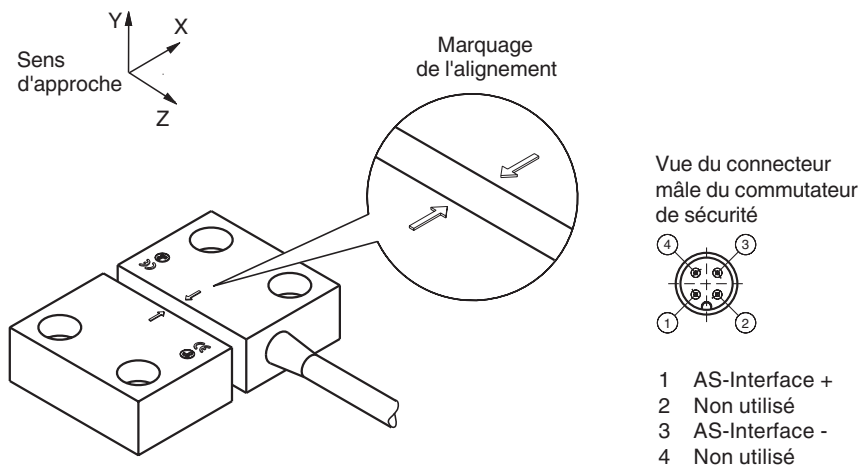
Singapour : +65 6779 9091
fa-info@sg.pepperl-fuchs.com

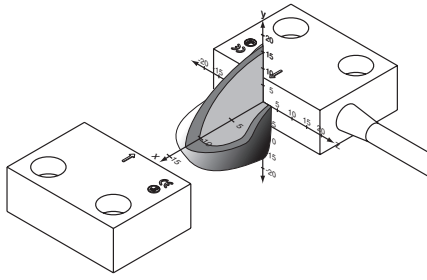
PEPPERL+FUCHS

Données techniques

Niveaux de performance (PL)	PL e	
Durée de mission (T_M)	20 a	
PFH _d	4,29 E-8	
Caractéristiques électriques		
Tension assignée d'emploi	U_e	26,5 ... 31,6 V de AS-Interface
Courant assigné d'emploi	I_e	≤ 30 mA
Alimentation	provenant de la boucle AS-Interface	
Conformité aux directives		
Compatibilité électromagnétique		
Directive CEM selon 2014/30/EU	EN 62026-2:2013+A1:2019 IEC 60947-5-3:1999	
Directive sur les équipements		
Directive 2006/42/CE	EN ISO 12100-1, -2:2003 EN 1088:1995+A2:2008	
Conformité aux normes		
Degré de protection	EN 60529:2000	
AS-Interface	EN 62026-2:2013+A1:2019	
sécurité fonctionnelle	ISO 13849-1:2008 (jusqu'à la catégorie 3/PL e) EN ISO 12100-1, -2:2003 EN 1088:1995+A2:2008	
Conditions environnementales		
Température ambiante	-20 ... 60 °C (-4 ... 140 °F)	
Tenue aux chocs et aux vibrations	30 g/11 ms	
Caractéristiques mécaniques		
Degré de protection	IP67	
Raccordement	avec câble et connecteur M12, 4 broches	
Matériau		
Boîtier	PPS	
Câble	PUR	
Montage	quelconque	
Dimensions		
Largeur	26,2 mm	
Profondeur	13 mm	
Longueur	36 mm	
Longueur du câble	15 cm	
Durée de vie	100 x 10 ⁶ cycles de manoeuvre	

Assemblage





Programmation

Nœud de sécurité de bit de données (fonction via AS-Interface)

Bit de données	Entrée
D0	code de sécurité dyn. 1
D1	code de sécurité dyn. 1
D2	code de sécurité dyn. 2
D3	code de sécurité dyn. 2

Bit de paramètre (programmable via AS-Interface)

Bit de paramètre	Fonction
P0	IN1
P1	IN2
P2	IN3
P3	IN4