



Connecteur mâle, à câbler par soi-même

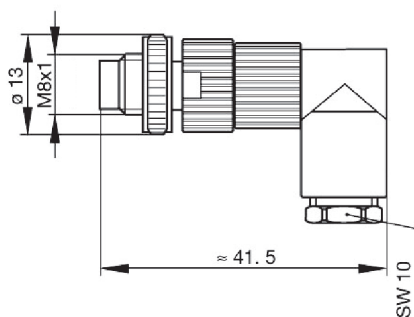
V3S-WM-MQ

- Raccordement autodénudant
- Verrouillage métallique
- Ecran moleté approprié pour le montage de l'outil

Connecteur mâle coudé M8 à codage A, 3 broches, pour diamètre de câble de 4 - 5 mm, montable sur le terrain, raccordement autodénudant



Dimensions



Données techniques

Caractéristiques générales

Connecteur 1		
Raccordement		Connecteur mâle
Forme constructive		M8
Style		coudé
Verrouillage		connexion à vis
nombre de pôles		3
Codage		Codé A

Caractéristiques électriques

Tension d'emploi	U_B	max. 48 V AC / 60 V C.C.
Courant d'emploi	I_B	max. 3 A (2 A à 0,14 mm ²)
résistance de continuité		< 5 mΩ
RÃ©sistance d'isolement		min. 100 MΩ

Conformité

Degré de protection		EN 60529
connecteurs multibroches		connecteur M8 x 1 : IEC 61076-2-104

Date de publication: 2023-06-09 Date d'édition: 2023-06-13 : 229275_fra.pdf

Reportez-vous aux « Remarques générales sur les informations produit de Pepperl+Fuchs ».

Groupe Pepperl+Fuchs
www.pepperl-fuchs.com

États-Unis : +1 330 486 0001
fa-info@us.pepperl-fuchs.com

Allemagne : +49 621 776 1111
fa-info@de.pepperl-fuchs.com

Singapour : +65 6779 9091
fa-info@sg.pepperl-fuchs.com

PF PEPPERL+FUCHS

Données techniques

Conditions environnementales	
Température ambiante	-25 ... 70 °C (-13 ... 158 °F)
Degré de pollution	3
Caractéristiques mécaniques	
Degré de protection	IP67
Raccordement	Raccordement autodénudant pour 0,25 à 0,5 mm ² / AWG 24 ... AWG 20
Câble	
Diamètre d'enveloppe	4 ... 5 mm
Fils	Section : 0,14 ... 0,34 mm ²
Matériau	
Connecteur	
Connexion à vis	Zinc moulé sous pression, nickelé
Poignée	PA, noir
joint d'étanchéité	NBR
surface de contact	Au
inflammabilité	V-2

Affectation des broches

