



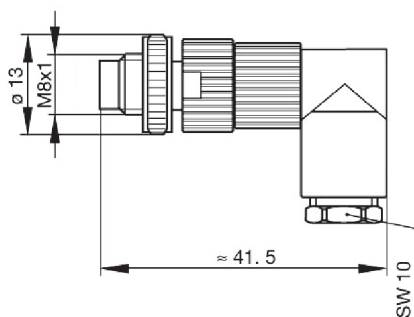
Conector de cable, confeccionable V3S-WM-MQ

- Conexión por desplazamiento del aislante
- Bloqueo metálico
- Tuerca moleteada adecuada para maquina de herramientas

Conector macho M8 en ángulo con codificación A, 3 pines, para cables de 4 a 5 mm de diámetro, montaje en campo, conexión por desplazamiento del aislamiento



Dimensiones



Datos técnicos

Datos generales

Conector 1	
Conexión	conectores, recto
Tipo	M8
Estilo	angulado
Bloqueo	conexión de tornillo
Nº de polos	3
Codificación	Código A

Datos eléctricos

Tensión de trabajo	U_B	máx. 48 V AC / 60 V CC
Corriente de trabajo	I_B	máx. 3 A (2 A a 0,14 mm ²)
Resistencia de tránsito		< 5 mΩ
Resistencia del aislamiento		min. 100 MΩ

Conformidad

Grado de protección		EN 60529
Conector		conector enchufable M8x1 : IEC 61076-2-104

Fecha de publicación: 2023-06-01 Fecha de edición: 2023-06-05 : 229275_spa.pdf

Consulte "Notas generales sobre la información de los productos de Pepperl+Fuchs".

Pepperl+Fuchs Group
www.pepperl-fuchs.com

EE. UU.: +1 330 486 0001
fa-info@us.pepperl-fuchs.com

Alemania: +49 621 776 1111
fa-info@de.pepperl-fuchs.com

Singapur: +65 6779 9091
fa-info@sg.pepperl-fuchs.com

PF PEPPERL+FUCHS

Datos técnicos

Condiciones ambientales	
Temperatura ambiente	-25 ... 70 °C (-13 ... 158 °F)
Grado de ensuciamiento	3
Datos mecánicos	
Grado de protección	IP67
Conexión	Conexión por desplazamiento del aislante de 0,25 a 0,5 mm ² / AWG 24 ... AWG 20
Cable	
Diámetro del revestimiento	4 ... 5 mm
Hilos	Sección: 0,14 ... 0,34 mm ²
Material	
Clavija	
Conexión de tornillo	Fundición de cinc, niquelado
Pinza	PA, negro
Junta	NBR
Superficie de contacto	Au
Combustibilidad	V-2

Asignación de conexión

