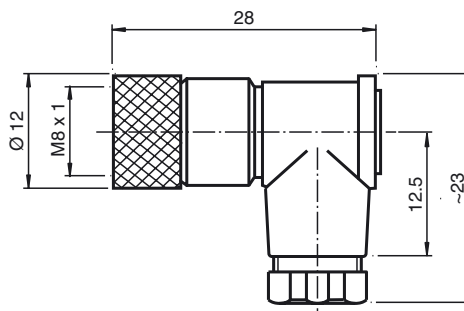




Dimensions



Marque de commande

V31-WM

Connecteur femelle, M8, 4 broches, montable sur site

Caractéristiques

- Connexion soudée
- Contacts dorés

Caractéristiques techniques

Caractéristiques générales

nombre de pôles	4
Raccordement 1	Connecteur femelle
Forme constructive 1	coudé
Filetage 1	M8

Caractéristiques électriques

Tension d'emploi	U_B	max. 30 V C.A./C.C.
Courant d'emploi		max. 4 A
résistance de continuité		< 3 m Ω

Conditions environnementales

Température ambiante	-25 ... 70 °C (-13 ... 158 °F)
Degré de pollution	3

Caractéristiques mécaniques

Mode de protection	IP67
Raccordement	1 prise M8, radiale Connexion soudée pour 0,25 mm ² max.

Matériau

contacts	CuSn
surface de contact	Au
Poignée	PA, noir
écrou chapeau	zinc moulé sous pression

Câble

Diamètre d'enveloppe	3,5 à 5 mm
inflammabilité	
support de contacts	UL 94 HB

Raccordement électrique

