



Referencia de pedido

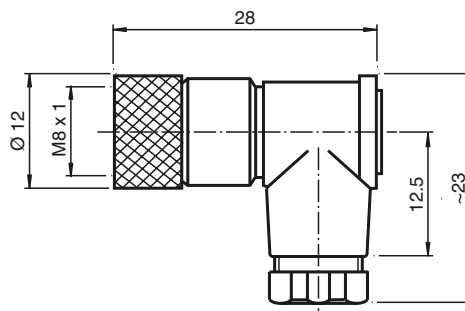
V31-WM

Conector hembra, M8, 4 clavijas, montaje in situ

Características

- Conexión soldada
- Contactos dorados

Dimensiones



Datos técnicos

Datos generales

Nº de polos	4
Conexión 1	Conector hembra
Tipo 1	angulado
Rosca 1	M8

Datos eléctricos

Tensión de trabajo	U_B	máx. 30 V CA/CC
Corriente de trabajo		máx. 4 A
Resistencia de tránsito		< 3 mΩ

Condiciones ambientales

Temperatura ambiente	-25 ... 70 °C (-13 ... 158 °F)
Grado de ensuciamiento	3

Datos mecánicos

Tipo de protección	IP67
Conexión	1 x conector hembra M8, acodado Conexión de soldadura para un máximo de 0,25†mm ²

Material

Contactos	CuSn
Superficie de contacto	Au
Pinza	PA, negro
Contratuerca	Fundición a presión de cinc
Cable	
Diámetro del revestimiento	3,5 ... 5 mm
Combustibilidad	
Portador de contactos	UL 94 HB

Conexión eléctrica

