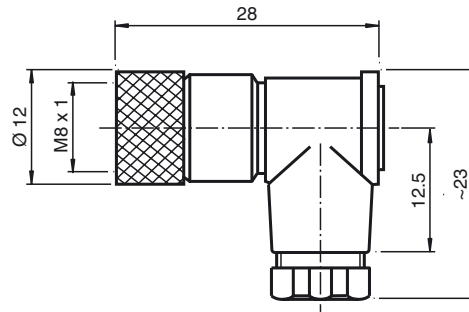




## Dimensions



## Marque de commande

### V3-WM

Prise câble, M8, 3 broches, à confectonner

## Caractéristiques

- Connexion soudée
- Contacts dorés

## Caractéristiques techniques

### Caractéristiques générales

nombre de pôles	3
Raccordement 1	Connecteur femelle
Forme constructive 1	coudé
Filetage 1	M8

### Caractéristiques électriques

Tension d'emploi	$U_B$	max. 60 V C.A./C.C.
Courant d'emploi		max. 4 A
résistance de continuité		< 3 m $\Omega$

### Conditions environnementales

Température ambiante	-25 ... 85 °C (-13 ... 185 °F)
Degré de pollution	3

### Caractéristiques mécaniques

Mode de protection	IP67
Raccordement	1 prise M8, radiale Connexion soudée pour 0,25†mm <sup>2</sup> max.

### Matériau

contacts	CuSn
surface de contact	Au
Poignée	PA, noir
écrou chapeau	zinc moulé sous pression

### Câble

Diamètre d'enveloppe	3,5 à 5 mm
inflammabilité	
support de contacts	UL 94 HB

## Raccordement électrique

