



### Bestellbezeichnung

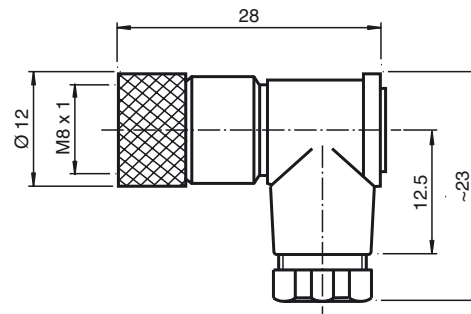
#### V3-WM

Kabeldose, M8, 3-polig, konfektionierbar

### Merkmale

- Lötanschluss
- Vergoldete Kontakte

### Abmessungen



### Technische Daten

#### Allgemeine Daten

Polzahl	3
Anschluss 1	Buchse
Bauform 1	gewinkelt
Gewinde 1	M8

#### Elektrische Daten

Betriebsspannung	$U_B$	max. 60 V AC/DC
Betriebsstrom		max. 4 A
Durchgangswiderstand		< 3 m $\Omega$

#### Umgebungsbedingungen

Umgebungstemperatur	-25 ... 85 °C (-13 ... 185 °F)
Verschmutzungsgrad	3

#### Mechanische Daten

Schutzart	IP67
Anschluss	1 x M8-Buchse, gewinkelt Lötanschluss für max. 0,25 mm <sup>2</sup>

#### Material

Kontakte	CuSn
Kontaktoberfläche	Au
Griffkörper	PA, schwarz
Überwurfmutter	Zink-Druckguss

#### Kabel

Manteldurchmesser	3,5 ... 5 mm
Brennbarkeit	
Kontaktträger	UL 94 HB

### Elektrischer Anschluss

