



### Referencia de pedido

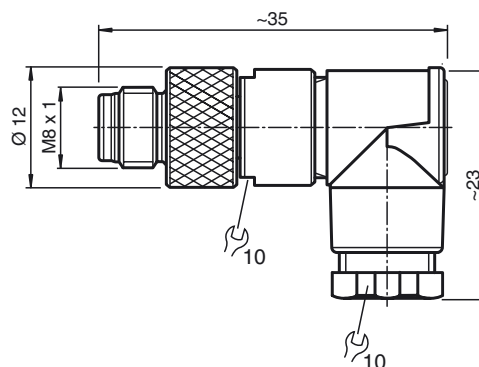
#### V31S-WM

Conector macho de montaje in situ, M8, 4 clavijas

### Características

- Conexión soldada
- Bloqueo metálico
- Contactos dorados

### Dimensiones



### Datos técnicos

#### Datos generales

Nº de polos	4
Conexión 1	conectores, recto
Tipo 1	angulado
Rosca 1	M8

#### Datos eléctricos

Tensión de trabajo	$U_B$	máx. 60 V CA/CC
Corriente de trabajo		máx. 4 A
Resistencia de tránsito		< 3 m $\Omega$

#### Condiciones ambientales

Temperatura ambiente	-40 ... 85 °C (-40 ... 185 °F)
Grado de ensuciamiento	3

#### Datos mecánicos

Tipo de protección	IP67
Conexión	1 conector M8, recto Conexión de soldadura para un máximo de 0,25†mm <sup>2</sup>

#### Material

Contactos	CuZn
Superficie de contacto	Au
Conectores	CuZn, niquelado
Pinza	PBT
Cable	
Diámetro del revestimiento	3,5 ... 5 mm
Combustibilidad	
Portador de contactos	UL 94 HB

### Conexión eléctrica

