



**Bestellbezeichnung**

**ML6-8-H-150-RT/40b/65a/95/110**

Reflexionslichttaster HGA  
mit Gerätestecker M8 x 1, 4-polig

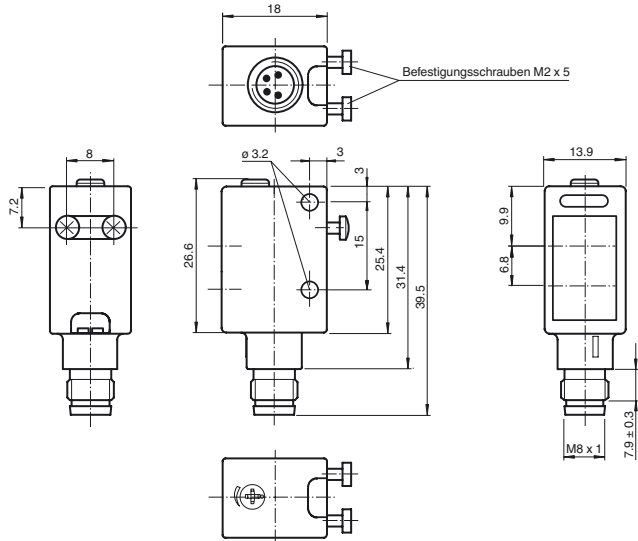
**Merkmale**

- Präzise Hintergrundausbldung
- Einstellbare Hintergrundausbldung
- Kleiner, scharfer Lichtfleck
- Sehr kleine Schwarz-Weiß-Differenz
- Weit sichtbare Anzeige-LEDs für Power-On, Schaltzustand, Kurzschluss und Unterspannung
- Metallverstärkte Befestigungslöcher
- Gegentaktausgang

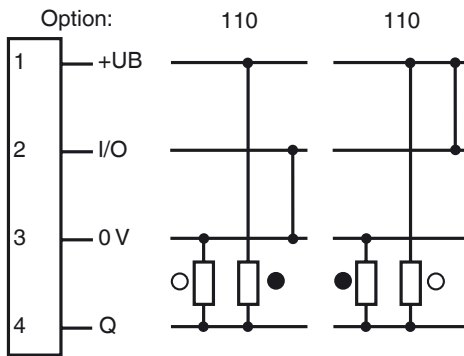
**Produktinformation**

Die Serie ML6 kennzeichnet eine robuste, leistungsfähige und universelle Standardbauform im Miniaturgehäuse. Das Gehäuse bietet IP67/IP69K, eine lebensmittelechte Kunststoffscheibe, rundum sichtbare Anzeige LEDs sowie robuste Vollmetalleinsätze zur Montage. Verfügbar sind einstellbare sowie manipulationssichere Sensoren mit zweifachem Gegentaktausgang. Die Sensoren sind Fremdlichtunempfindlich. Mögliche Reflexionen aus dem Hintergrund werden unterdrückt. Der ungewöhnlich kleine, scharfe Lichtfleck und die kurze Ansprechzeit ermöglicht höchste Schaltpräzision auf Objektkanten. Gut sichtbare rote Lichtquellen erleichtern das Ausrichten. Besonders zu erwähnen sind die leistungsfähigen Fix-Fokus Hintergrundausbldener. Die Sensoren eignen sich zur präzisen Objekterkennung und eröffnet weite Applikationsfelder.

**Abmessungen**

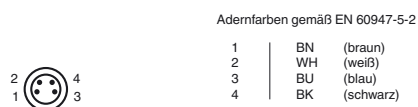


**Elektrischer Anschluss**

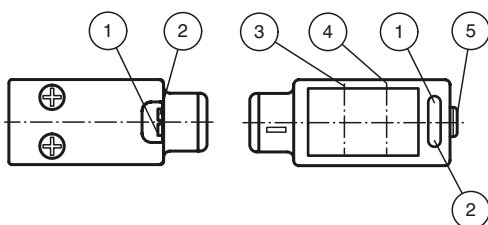


○ = Hellschaltung  
● = Dunkelschaltung

**Pinbelegung**



**Anzeigen/Bedienelemente**



|   |                      |      |
|---|----------------------|------|
| 1 | Betriebsanzeige      | grün |
| 2 | Schaltanzeige        | gelb |
| 3 | Empfängerachse       |      |
| 4 | Senderachse          |      |
| 5 | Tastweiteneinsteller |      |

Veröffentlichungsdatum: 2019-11-26 15:31 Ausgabedatum: 2019-11-26 229654\_ger.xml

Beachten Sie „Allgemeine Hinweise zu Pepperl+Fuchs-Produktinformationen“.

**Technische Daten****Allgemeine Daten**

|                                  |                                |
|----------------------------------|--------------------------------|
| Tastbereich                      | 15 ... 150 mm                  |
| Tastbereich min.                 | 10 ... 30 mm                   |
| Tastbereich max.                 | 18 ... 150 mm                  |
| Einstellbereich                  | 30 ... 150 mm                  |
| Referenzobjekt                   | Standardweiß, 100 mm x 100 mm  |
| Lichtsendeder                    | LED                            |
| Lichtart                         | rot, Wechsellicht , 660 nm     |
| Schwarz-/Weiß-Differenz (6%/90%) | < 15 %                         |
| Lichtfleckdurchmesser            | ca. 6 mm bei Reichweite 150 mm |
| Fremdlichtgrenze                 |                                |
| Gleichlicht                      | 40000 Lux                      |
| Wechsellicht                     | 5000 Lux                       |

**Kenndaten funktionale Sicherheit**

|                                  |        |
|----------------------------------|--------|
| MTTF <sub>d</sub>                | 1940 a |
| Gebrauchsdauer (T <sub>M</sub> ) | 20 a   |
| Diagnosedeckungsgrad (DC)        | 0 %    |

**Anzeigen/Bedienelemente**

|                  |  |
|------------------|--|
| Betriebsanzeige  | LED grün, statisch leuchtend Power on ,<br>Unterspannungsanzeige: LED grün pulsierend (ca. 0,8 Hz) ,<br>Kurzschluss : LED grün blinkend (ca. 4 Hz) |
| Funktionsanzeige | LED gelb: leuchtet bei erkanntem Objekt  |
| Bedienelemente   | Tastweitereinsteller   |

**Elektrische Daten**

|                  |                |                          |
|------------------|----------------|--------------------------|
| Betriebsspannung | U <sub>B</sub> | 10 ... 30 V DC , class 2 |
| Welligkeit       |                | max. 10 %                |
| Leerlaufstrom    | I <sub>0</sub> | < 25 mA                  |

**Ausgang**

|                |                |   |
|----------------|----------------|---|
| Schaltungsart  |                | hell-/dunkelschaltend elektronisch umschaltbar      |
| Signalaustritt |                | Gegentaktaustritt, kurzschlussfest, verpolgeschützt |
| Schaltspannung |                | max. 30 V DC  |
| Schaltstrom    |                | max. 100 mA   |
| Spannungsfall  | U <sub>d</sub> | ≤ 2,5 V DC  |
| Schaltfrequenz | f              | 1000 Hz   |
| Ansprechzeit   |                | 500 µs  |

**Konformität**

|             |  |              |
|-------------|--|--------------|
| Produktnorm |  | EN 60947-5-2 |
|-------------|--|--------------|

**Umgebungsbedingungen**

|                     |  |                                |
|---------------------|--|--------------------------------|
| Umgebungstemperatur |  | -20 ... 60 °C (-4 ... 140 °F)  |
| Lagertemperatur     |  | -40 ... 75 °C (-40 ... 167 °F) |

**Mechanische Daten**

|               |  |                               |
|---------------|--|-------------------------------|
| Gehäusebreite |  | 13,9 mm                       |
| Gehäusehöhe   |  | 31,4 mm                       |
| Gehäusetiefe  |  | 18 mm                         |
| Schutzart     |  | IP67 / IP69K                  |
| Anschluss     |  | Gerätestecker M8 x 1, 4-polig |
| Material      |  |                               |
| Gehäuse       |  | ABS                           |
| Lichtaustritt |  | PMMA                          |
| Masse         |  | ca. 10 g                      |

**Normen- und Richtlinienkonformität**

|                            |  |  |
|----------------------------|--|--|
| Normenkonformität          |  |  |
| Schock- und Stoßfestigkeit |  | IEC / EN 60068, Halb-Sinus, 40 g je X, Y und Z Richtung            |
| Vibrationsfestigkeit       |  | IEC / EN 60068-2-6, Sinus, 10 - 150 Hz, 5 g je X, Y und Z Richtung |

**Zulassungen und Zertifikate**

|               |  |   |
|---------------|--|---|
| UL-Zulassung  |  | cULus Listed  |
| CCC-Zulassung |  | Produkte, deren max. Betriebsspannung ≤36 V ist, sind nicht zulassungspflichtig und daher nicht mit einer CCC-Kennzeichnung versehen. |

**Zubehör**

**OMH-4.1**  
Klemmkörper

**OMH-ML6**  
Haltewinkel

**OMH-ML6-U**  
Haltewinkel

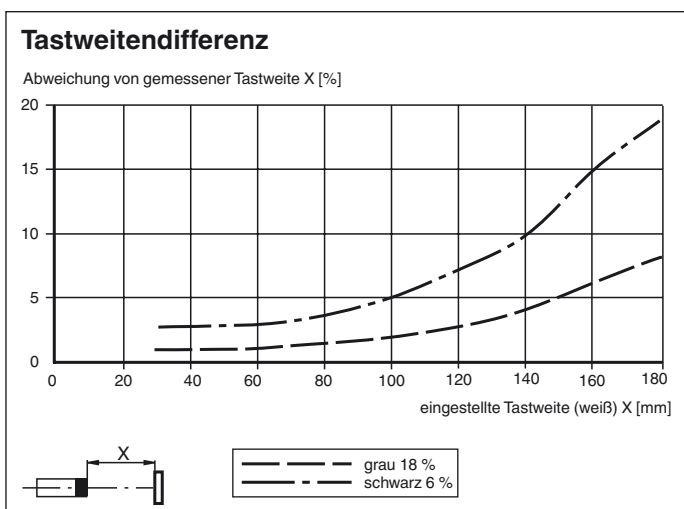
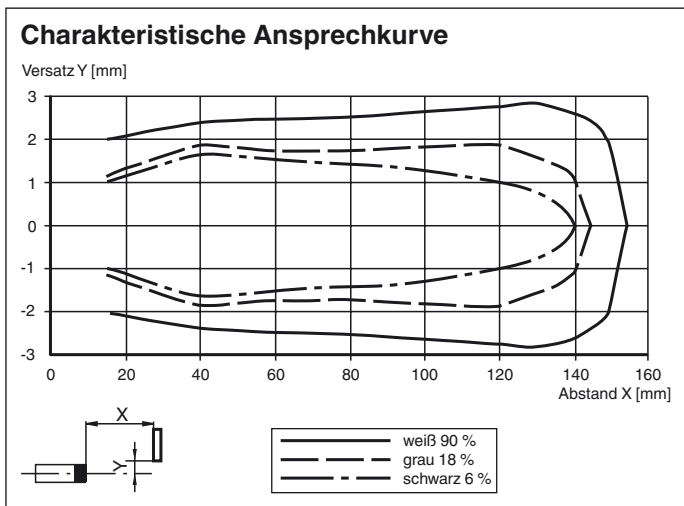
**OMH-ML6-Z**  
Haltewinkel

**V31-GM-5M-PUR**  
Kabeldose, M8, 4-polig, PUR-Kabel

**V31-WM-5M-PUR**  
Kabeldose, M8, 4-polig, PUR-Kabel

Weiteres Zubehör finden Sie im Internet unter  
[www.pepperl-fuchs.com](http://www.pepperl-fuchs.com)

**Kurven/Diagramme**



Veröffentlichungsdatum: 2019-11-26 15:31 Ausgabedatum: 2019-11-26 229654\_ger.xml

Beachten Sie „Allgemeine Hinweise zu Pepperl+Fuchs-Produktinformationen“.

Pepperl+Fuchs-Gruppe  
www.pepperl-fuchs.com

USA: +1 330 486 0001  
fa-info@us.pepperl-fuchs.com

Deutschland: +49 621 776 1111  
fa-info@de.pepperl-fuchs.com

Singapur: +65 6779 9091  
fa-info@sg.pepperl-fuchs.com