

## Płyta bazowa

### HiCTB08-TRI-AOISS-EL-PL

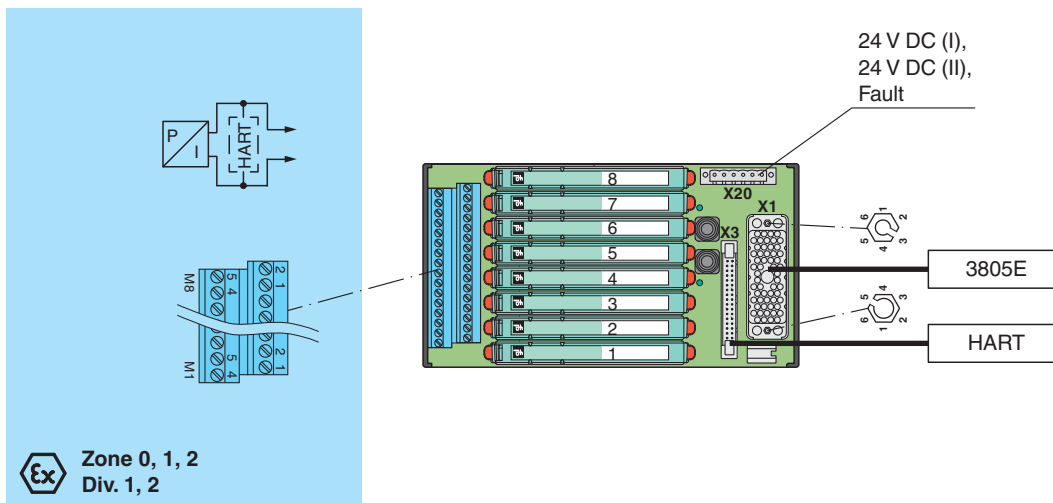
- Płyta systemowa do modułów z serii Tricon marki Triconex firmy Schneider Electric.
- Atest TAN48
- Do 8-kanalowej karty AO 3805E
- Dla 8 modułów
- Zalecany moduł: HiC2031 (AO)
- Zasilanie 24 V DC
- Strefa zagrożona wybuchem: wtykowe zaciski śrubowe, niebieskie
- Strefa bezpieczna: Gniazdo ELCO, 56-stykowe



## Funkcja

Funkcja płyty bazowej oraz układ styków złącza są w pełni zgodne z wymogami systemu Triconex. Płyta bazowa zawiera magistralę sygnalizacji usterek dostępną na zaciskach zasilania redundantnego. Power supply faults and module faults are indicated via this fault bus. The fault signals of several termination boards can be connected together and can be monitored by an optional fault indication board. Sygnały usterek są wtedy dostępne dla systemu sterowania na styku beznapięciowym. Płyty bazowe są dostarczane wraz z wytrzymałą obudową z tworzywa sztucznego. Konstrukcja ta pozwala na szybki i niezawodny montaż na szynie montażowej DIN 35 mm w szafie sterowniczej zgodnie z normą EN 60715.

## Połączenie



## Dane techniczne

### Zasilanie

Przyłącze	X20: zaciski 3, 5 (+); 4, 6 (-)
Napięcie znamionowe	24 V DC , z uwagi na napięcie znamionowe użytych separatorów
spadek napięcia	0,9 V , spadek napięcia w diodzie w obwodzie szeregowym na płycie bazowej musi zostać wzięty pod uwagę
tętnienie prądu	≤ 10 %
zabezpieczenie	2 A , każdy dla 8 modułów
Strata mocy	≤ 500 mW , bez modułów
Ochrona przed złą polaryzacją	tak

### Redundancja

## Dane techniczne










Zasilanie	Dostępna nadmiarowość. Zasilanie izolatorów jest oddzielne, monitorowane i zabezpieczone.
<b>wyjście komunikatu o błędach</b>	
Przyłącze	magistrala usterek (usterka) : X20: zaciski 1, 2
Rodzaj wyjścia	styk bezpotencjałowy
Zachowanie przełącznika	magistrala usterek (usterka) - brak usterki: zestyk przekaźnika tablicy sygnalizacji usterek zwarty - usterka zasilania: zestyk przekaźnika tablicy sygnalizacji usterek rozarty - usterka modułu: zestyk przekaźnika tablicy sygnalizacji usterek rozarty
Obciążenie styku	magistrala usterek (usterka) : 30 V DC , 1 A , patrz tablica sygnalizacji usterek
<b>Wskazania/ustawienia</b>	
Elementy wskaźnikowe	LED PWR1 (zasilanie płyty bazowej), zielona dioda LED LED PWR2 (zasilanie płyty bazowej), zielona dioda LED
<b>Zgodność z dyrektywami</b>	
Kompatybilność elektromagnetyczna	
Dyrektywa 2014/30/UE	EN 61326-1:2013 (lokalizacja ośrodków przemysłowych)
<b>Zgodność</b>	
Kompatybilność elektromagnetyczna	NE 21:2017 Dodatkowe informacje są dostępne w opisie systemu.
Stopień ochrony	IEC 60529:2001
<b>Warunki otoczenia</b>	
Temperatura otoczenia	-20 ... 60 °C (-4 ... 140 °F)
Temperatura przechowywania	-40 ... 70 °C (-40 ... 158 °F)
<b>Specyfikacja mechaniczna</b>	
Stopień ochrony	IP 20
Przyłącze	
Strona polowa	strefa zagrożona wybuchem: wtykowe zaciski śrubowe , niebieski
Strona sterowania	strefa niezagrożona wybuchem: Gniazdo ELCO, 56-stykowe
Zasilanie	wtykowe zaciski śrubowe , czarny
Wyjście sygnalizacji błędów	wtykowe zaciski śrubowe , czarny
Przekrój kabla	zaciski śrubowe: 0,2 ... 2,5 mm <sup>2</sup> (24– 12 AWG)
Materiał	obudowa: poliwęglan, wzmocnione włókno szklane 10%
Masa	ok. 440 g
Wymiary	108 x 200 x 163 mm (szer. x wys. x gł.) , głębokość z uwzględnieniem zespołu modułu
Montaż	montaż na szynie znormalizowanej 35 mm wg EN 60715:2001
<b>Dane dotyczące stosowania w strefach zagrożonych wybuchem</b>	
Certyfikat badania typu UE	CESI 06 ATEX 022
Oznakowanie	⊕ II (1)G [Ex ia Ga] IIC ⊕ II (1)D [Ex ia Da] IIIC ⊕ I (M1) [Ex ia Ma] I
bezpieczny zakres	
Maksymalne napięcie bezpieczne	250 V (Uwaga! U <sub>m</sub> nie jest napięciem znamionowym).
Izolacja elektryczna	
Obwód polowy/Obwód sterowania	bezpiecznie rozdzielone galwanicznie wg normy IEC/EN 60079-11, wartość szczytowa napięcia 375 V
Zgodność z dyrektywami	
Dyrektywa 2014/34/UE	EN IEC 60079-0:2018+AC:2020 , EN 60079-11:2012 , EN 50303:2000
<b>Atesty międzynarodowe</b>	
Atest UL	E106378
Schemat montażowy	116-0327
Atest IECEx	
Certyfikat IECEx	IECEx CES 06.0003
Oznakowanie IECEx	[Ex ia Ga] IIC [Ex ia Da] IIIC [Ex ia Ma] I
<b>Informacje ogólne</b>	

## Dane techniczne

Informacja uzupełniająca

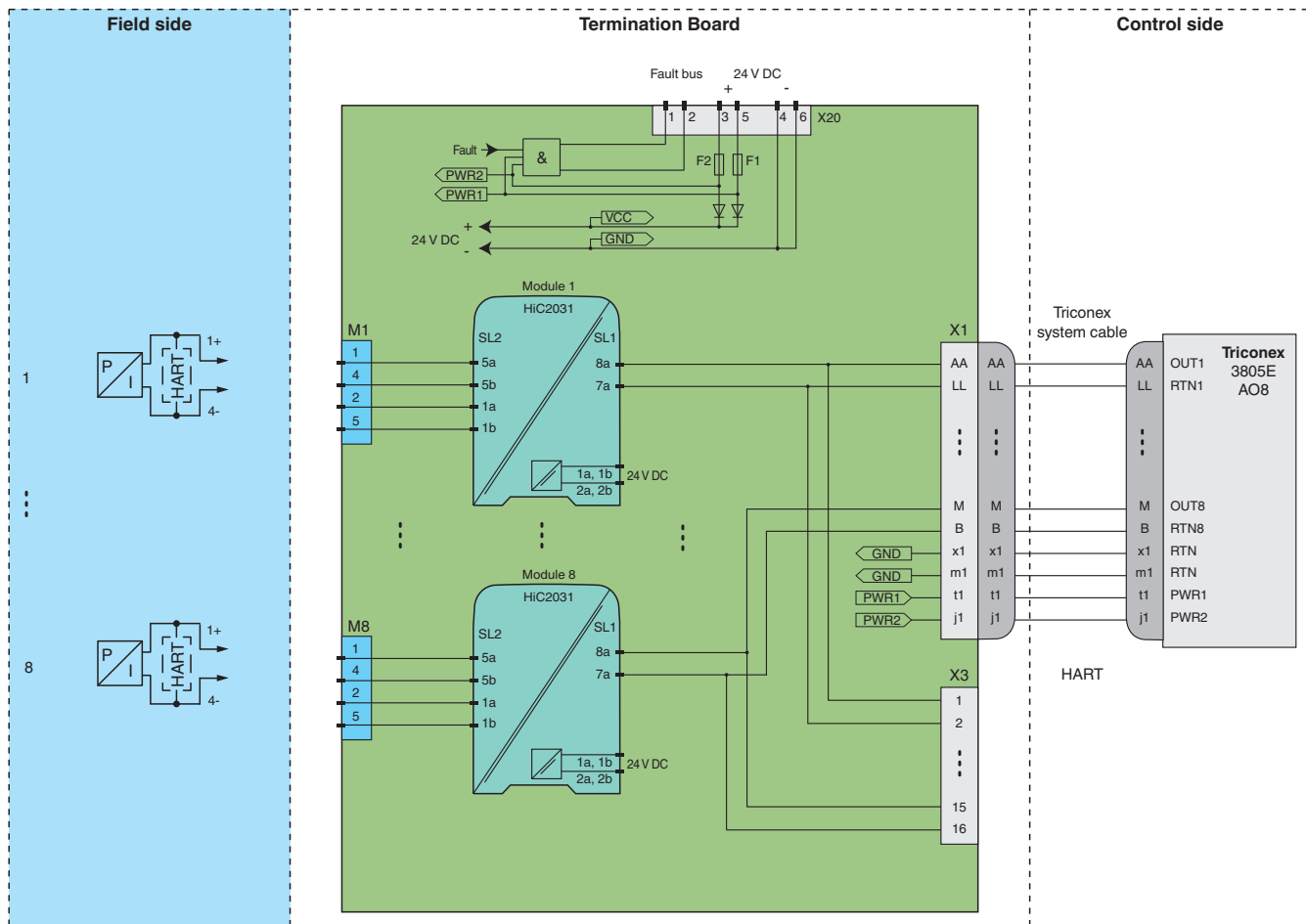
Należy przestrzegać certyfikatów, deklaracji zgodności, instrukcji obsługi i podręczników, gdzie ma to zastosowanie. W celu uzyskania informacji prosimy wejść na stronę [www.pepperl-fuchs.com](http://www.pepperl-fuchs.com).

## Akcesoria

	<b>HiATB01-HART-4X8</b>	Płytki komunikacji HART
	<b>HiATB01-FAULT-01</b>	Płyta sygnalizacji usterek
	<b>HiDMux2700</b>	Multiplexer HART - Master
	<b>HiACA-UNI-FLK34-FLK34-0M5</b>	
	<b>HiACA-UNI-FLK34-FLK34-1M0</b>	
	<b>HiACA-UNI-FLK34-FLK34-2M0</b>	
	<b>HiACA-UNI-FLK34-FLK34-3M0</b>	
	<b>HiACA-UNI-FLK34-FLK34-6M0</b>	
	<b>HiALC-HiCTB-SET-108</b>	Nośnik etykiety do płyt bazowych HiC

Zastosowanie

Typowy obwód



Ustawienia przełącznika modułu

Typ (AO)	
HiC2031	niedostępny



Informacje na temat dokładnego przypisania styków do podłączenia do strony obiektowej i strony sterowania zawiera dokumentacja bariery iskrobezpiecznej.



Należy zwrócić uwagę na konfigurację styków. Więcej informacji zawiera odpowiednia tabela styków na stronie [www.pepperl-fuchs.com](http://www.pepperl-fuchs.com).

Data publikacji: 2023-02-20 Data wydania: 2023-02-20 : 230415\_poi.pdf