



Bestellbezeichnung

CBX800-KIT-B6-5004

Anschlussbox für RS-232- und RS-485-fähige Geräte

Merkmale

- PROFIBUS-Schnittstelle
- Einfacher Anschluss der Scanner-Signalleitungen durch Federzugklemmen

Funktion

Geräte der CBX*-Serie ermöglichen den schnellen und unkomplizierten Anschluss von RS-232- und RS-485-fähigen Geräten. Eine Vielzahl von Anschlüssen ermöglicht außerdem den Anschluss weiterer Feldgeräte.

Durch eine Reduzierung der Installationszeiten und einer Reduzierung der Anlagenausfallzeit im Falle eines Geräteauswechsels können Sie mit erheblich niedrigeren Betriebskosten rechnen.

Die standardisierte Pinbelegung der Anschlüsse und die einfache Befestigung der Kabelenden mit Hilfe von Federzugklemmen ermöglichen eine einfache Kabelinstallation.

Die Installation zeichnet sich durch leicht erreichbare, durchgehende Befestigungsbohrungen und das abnehmbare Gehäuseoberteil aus.

Technische Daten

Anzeigen/Bedienelemente

Anzeigeelemente	8 LEDs (POWER, ERROR, TRIGGER, IN 2, OUT 1, OUT 2, READY, HOST)
-----------------	---

Elektrische Daten

Betriebsspannung	U_B	10 ... 30 V DC PELV
Stromaufnahme		max. 2,5 A
Leistungsaufnahme	P_0	max. 3 W

Schnittstelle

Physikalisch	RS-485
Protokoll	PROFIBUS DP V0 und V1
Übertragungsrate	9,6; 19,2; 93,75; 187,5; 500; 1500 kBit/s 3; 6; 12 Mbit/s selbstsynchronisierend

Umgebungsbedingungen

Umgebungstemperatur	0 ... 50 °C (32 ... 122 °F)
Lagertemperatur	-20 ... 70 °C (-4 ... 158 °F)
Relative Luftfeuchtigkeit	90 % , nicht kondensierend
Schockfestigkeit	30G ; 11 ms ; 3 Stöße an jeder Achse
Vibrationsfestigkeit	1,5 mm ; 10 ... 55 Hz ; 2 Stunden an jeder Achse

Mechanische Daten

Schutzart	IP40
Anschluss	25-polige Sub-D-Buchse für Barcodescanner , M12-Stecker/-Buchse, 4-polig für Betriebsspannung und Trigger Kabelverschraubung M16 für Systemanschluss (3x) , 9-polige Sub-D-Buchse für PROFIBUS-Schnittstelle

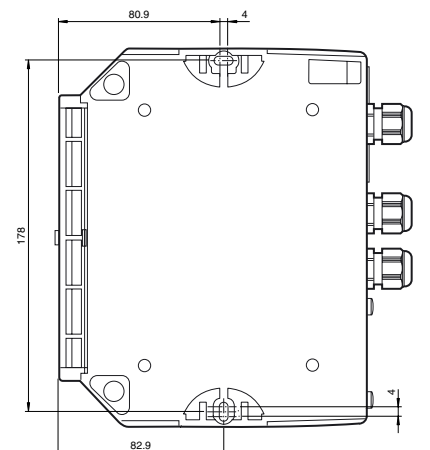
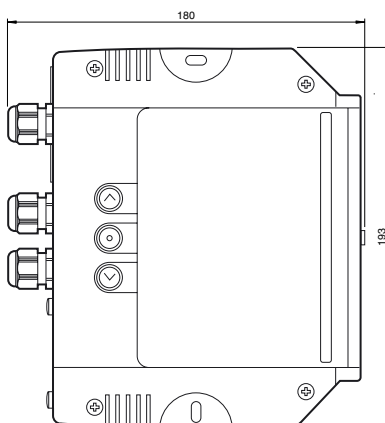
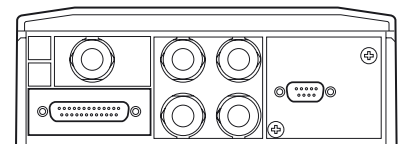
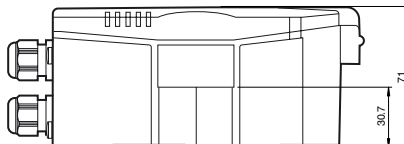
Material

Gehäuse	PC (Polycarbonat)
Masse	780 g

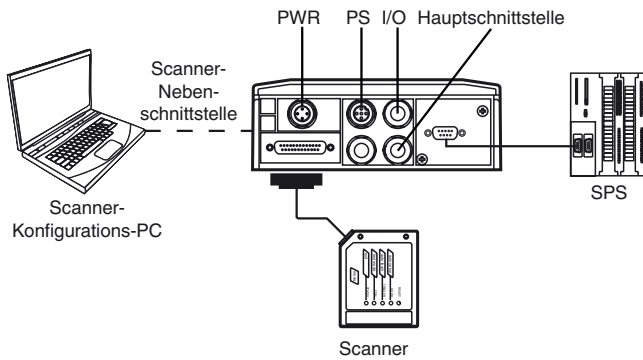
Normen- und Richtlinienkonformität

Richtlinienkonformität	89/336/EWG
Normenkonformität	
Störfestigkeit	EN 61000-6-2
Schutzart	EN 60529
Schock- und Stoßfestigkeit	EN 60068-2-27
Vibrationsfestigkeit	EN 60068-2-6

Abmessungen

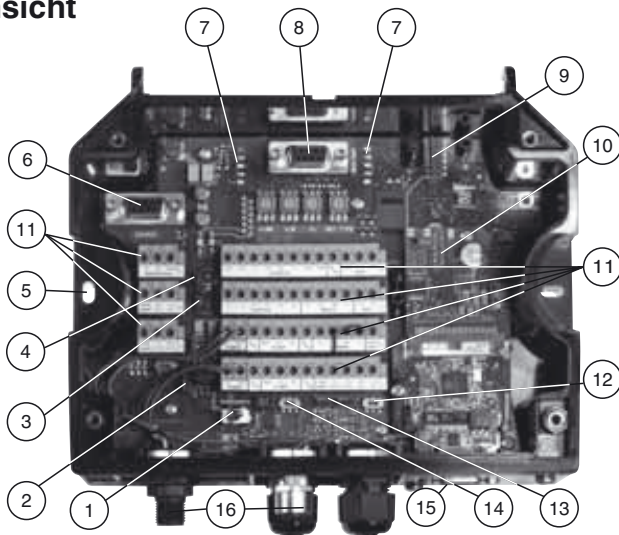


Elektrischer Anschluss



Elektrischer Anschluss

Innenansicht



- | | |
|---|---|
| 1 Netzschalter (ON/OFF) | 9 Anschlussstecker für IP65-Feldbus-Modul |
| 2 Einstellung der Gehäuseerdung über Jumper | 10 Profibus-Platine |
| 3 Einstellung der Schutz Erde über Jumper | 11 Klemmenblock |
| 4 Einstellung der Spannungsversorgung über Jumper | 12 Zuschaltbarer Abschlusswiderstand für RS485 |
| 5 Befestigungsbohrung (2x) | 13 Einstellung der ID-NET Schutz Erde über Jumper |
| 6 Datenquelle | 14 Zuschaltbarer Abschlusswiderstand für ID-NET |
| 7 LEDs | 15 Profibus Anschluss |
| 8 Serielle Schnittstelle (SUB-D, 9-polig) | 16 Spannungsversorgung und Trigger Anschluss |