



Referencia de pedido

CBX800-KIT-B6-5004

Caja de conexión para dispositivos compatibles con RS-232 y RS-485

Características

- PROFIBUS-Interface
- Conexión sencilla de conductores de señales de escáner mediante una conexión con terminales a presión

Función

Los dispositivos de la serie CBX* permiten conectar de manera rápida y sencilla dispositivos compatibles con RS232 y RS485. Una amplia variedad de conexiones permiten conectar también otros dispositivos de campo.

Sus costes operativos serán significativamente inferiores si reduce el tiempo de instalación y el número de fallos del sistema al sustituir un dispositivo.

Las conexiones con pines estandarizados y el acoplamiento sencillo de los extremos de los cables mediante bornes de resorte garantizan una instalación fácil del cableado. Para facilitar la instalación del dispositivo, los orificios de montaje continuo son plenamente accesibles y la sección superior de la carcasa se puede desmontar.

Datos técnicos

Elementos de indicación y manejo

Indicadores	8 LED (POWER, ERROR, TRIGGER, IN 2, OUT 1, OUT 2, READY, HOST)
-------------	--

Datos eléctricos

Tensión de trabajo	U_B	10 ... 30 V CC PELV
Consumo de corriente		máx. 2,5 A
Consumo de potencia	P_0	máx. 3 W

Interface

Físico	RS-485
Protocolo I	PROFIBUS DP V0 y V1
Cuadencia de la transferencia	9,6; 19,2; 93,75; 187,5; 500; 1500 kBit/s 3; 6; 12 Mbit/s autosincronizante

Condiciones ambientales

Temperatura ambiente	0 ... 50 °C (32 ... 122 °F)
Temperatura de almacenaje	-20 ... 70 °C (-4 ... 158 °F)
Humedad del aire relativa	90 % , no condensado
Resistencia a choques	30G ; 11 ms ; 3 sacudidas en cada eje
Resistencia a la vibración	1,5 mm ; 10 ... 55 Hz ; 2 horas en cada eje

Datos mecánicos

Grado de protección	IP40
Conexión	Borne Sub-D de 25 polos para Explorador de código de barras , conector/toma M12, 4 pines para Tensión de trabajo y Trigger Cable conectado por rosca M16 para la conexión al sistema (3x) , hembra Sub-D de 9 polos para interfaz PROFIBUS

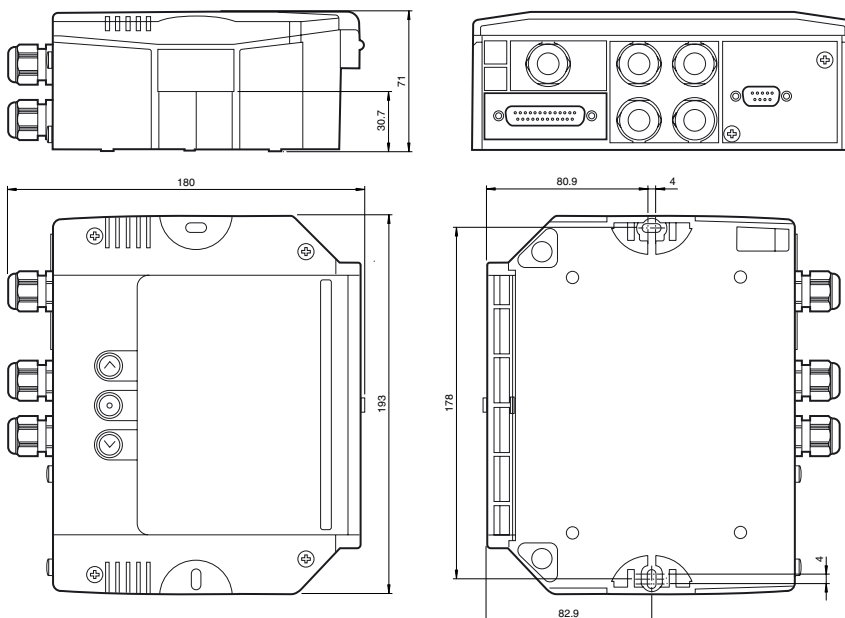
Material

Carcasa	PC (Policarbonato)
Masa	780 g

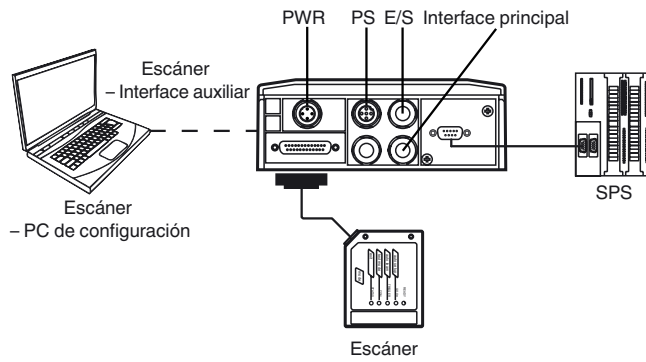
Conformidad con Normas y Directivas

Conformidad con norma	89/336 EWG
Conformidad con estándar	
Resistencia a la perturbación	EN 61000-6-2
Grado de protección	EN 60529
Resistencia a choque e impacto	EN 60068-2-27
Resistencia a la vibración	EN 60068-2-6

Dimensiones

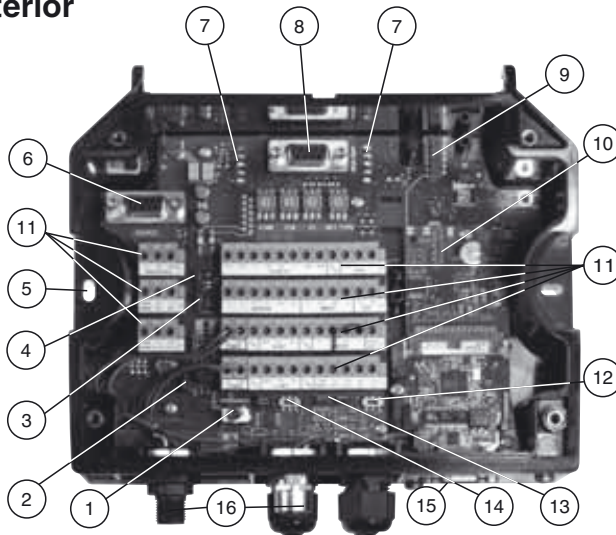


Conexión eléctrica



Conexión eléctrica

Vista interior



- | | |
|---|---|
| 1 Interruptor de red (ON/OFF) | 9 Conector para módulo de bus de campo IP65 |
| 2 Ajuste de la conexión a tierra de la carcasa mediante un puente | 10 Placa de circuito impreso Profibus |
| 3 Ajuste de la protección a tierra mediante un puente | 11 Bloque de terminales |
| 4 Ajuste de la alimentación mediante un puente | 12 Resistencia terminal conectable para RS485 |
| 5 Orificios de fijación (2x) | 13 Ajuste de la protección a tierra ID-NET mediante un puente |
| 6 Fuente de datos | 14 Resistencia terminal conectable para ID-NET |
| 7 Indicadores LED | 15 Conexión Profibus |
| 8 Interfaz en serie (SUB-D, de 9 patillas) | 16 Conexión alimentación de tensión y trigger |

Fecha de publicación: 2016-05-04 09:00 Fecha de edición: 2016-05-04 23:0438_spa.xml