

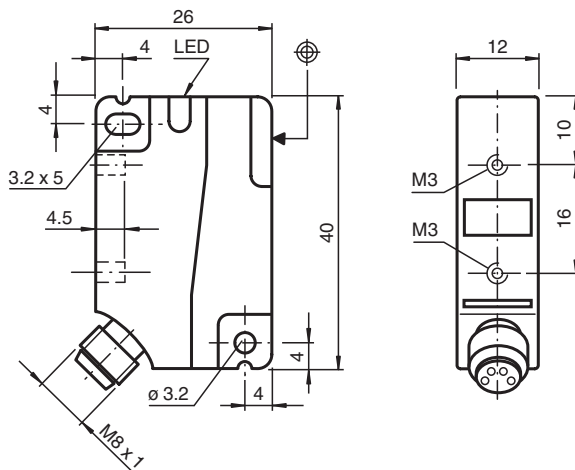


Czujnik indukcyjny NBB4-F1-A0-V31

- 4 mm zabudowany
- 4-przewodowy DC



Wymiary



Dane techniczne

Dane ogólne

| | | |
|--------------------------------------|-------|---------------|
| Funkcja przełączania | | dopełn. |
| Rodzaj wyjścia | | NPN |
| Nominalny zasięg działania | s_n | 4 mm |
| Instalacja | | zabudowany |
| Polaryzacja wyjściowa | | DC |
| Zapewniony dystans działania | s_a | 0 ... 3,24 mm |
| Współczynnik redukcyjny r_{AI} | | 0,4 |
| Współczynnik redukcyjny r_{Cu} | | 0,45 |
| Współczynnik redukcyjny $r_{1,4301}$ | | 0,8 |

Data publikacji: 2023-12-08 Data wydania: 2023-12-08 : 230439_pol.pdf

Patrz „Uwagi ogólne dotyczące informacji o produktach firmy Pepperl+Fuchs”.

Grupa Pepperl+Fuchs
www.pepperl-fuchs.com

USA: +1 330 486 0001
fa-info@us.pepperl-fuchs.com

Niemcy: +49 621 776 1111
fa-info@de.pepperl-fuchs.com

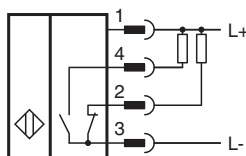
Singapur: +65 6779 9091
fa-info@sg.pepperl-fuchs.com

pf PEPPERL+FUCHS

Dane techniczne

| | | |
|--|-----------|---|
| Współczynnik redukcyjny r_{MS} | | 0,55 |
| Rodzaj wyjścia | | 4-przewodowy |
| Parametry | | |
| Napięcie robocze | U_B | 10 ... 30 V DC |
| Częstotliwość przełączania | f | 0 ... 1400 Hz |
| histereza | H | typ. 5% |
| Ochrona przed złą polaryzacją | | ochrona przed odwrotną polaryzacją |
| Ochrona przed zwarciami | | pulsująca |
| spadek napięcia | U_d | $\leq 2,5$ V |
| Znamionowe napięcie izolacji | U_{BIS} | 60 V |
| Prąd roboczy | I_L | 0 ... 250 mA |
| Prąd reszkowy | I_r | 0 ... 0,01 mA typ. 0,1 μ A przy temp. 25 °C |
| Prąd jałowy | I_0 | ≤ 15 mA |
| Wskaźnik stanu przełączenia | | Żółta dioda |
| Parametry bezpieczeństwa funkcjonalnego | | |
| MTTF _d | | 1530 a |
| Okres użytkowania (T_M) | | 20 a |
| Stożek pokrycia diagnostycznego (DC) | | 0 % |
| Zgodność norm i dyrektyw | | |
| Zgodność z normami | | |
| Normy | | EN 60947-5-2:2007 IEC 60947-5-2:2007 |
| Zezwolenia i certyfikaty | | |
| Klasa ochrony | | II |
| Znamionowe napięcie izolacji | U_i | 60 V |
| Odporność na znamionowe napięcie udarowe | U_{imp} | 800 V |
| Atest UL | | cULus Listed, General Purpose |
| Certyfikat CCC | | Produkty, dla których maksymalne napięcie robocze nie przekracza 36 V, nie wymagają certyfikacji, a zatem nie są opatrzone znakiem CCC. |
| Warunki otoczenia | | |
| Temperatura otoczenia | | -25 ... 70 °C (-13 ... 158 °F) |
| Specyfikacja mechaniczna | | |
| Rodzaj złącza | | Złącze wtykowe M8 x 1 , 4-pin |
| Materiał obudowy | | PA |
| Powierzchnia pomiarowa | | PA |
| Stopień ochrony | | IP67 |
| Moment dokręcający żrub mocujących | | gwint M3 maks.: 1,1 Nm |

Połączenie



Przypisanie połączenia



Drut kolory wg EN 60947-5-2

| | |
|---|----|
| 1 | BN |
| 2 | WH |
| 3 | BU |
| 4 | BK |