

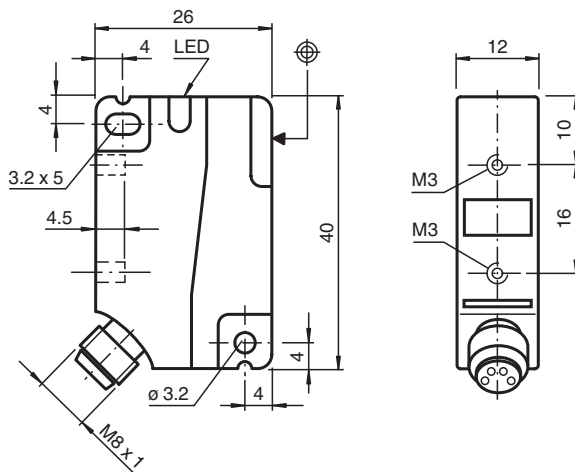


Sensor indutivo NBB4-F1-A0-V31

- 4 mm faceado
- 4-fios DC



Dimensões



Dados técnicos

Dados gerais

Função de comutação		complementares
Tipo de saída		NPN
Intervalo de comutação	s_n	4 mm
Montagem		nivelado
Polaridade de saída		DC
Intervalo seguro de comutação	s_a	0 ... 3,24 mm
Factor de redução r_{AI}		0,4
Factor de redução r_{Cu}		0,45
Factor de redução $r_{1,4301}$		0,8

Data de publicação: 2023-12-08 Data de emissão: 2023-12-08 : 230439_por.pdf

Consulte as "Notas Gerais sobre as informações de produto da Pepperl+Fuchs".

Grupo Pepperl+Fuchs
www.pepperl-fuchs.com

EUA.: +1 330 486 0001
fa-info@us.pepperl-fuchs.com

Alemanha: +49 621 776 1111
fa-info@de.pepperl-fuchs.com

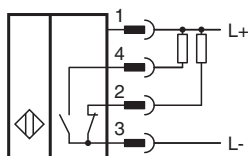
Singapura: +65 6779 9091
fa-info@sg.pepperl-fuchs.com

PF PEPPERL+FUCHS

Dados técnicos

Factor de redução r_{MS}		0,55
Tipo de saída		de 4 fios
Dados característicos		
Tensão de funcionamento	U_B	10 ... 30 V DC
Frequência de comutação	f	0 ... 1400 Hz
Histerese	H	tip.5%
Protecção contra as inversões da polaridade		protecção contra polaridade inversa
Protecção contra curto-circuito		cíclico
Queda de tensão	U_d	$\leq 2,5$ V
Tesão de isolamento de medição	U_{BIS}	60 V
Corrente de funcionamento	I_L	0 ... 250 mA
Corrente residual	I_r	0 ... 0,01 mA tipo 0,1 μ A com 25 °C
Corrente reactiva	I_0	≤ 15 mA
Indicação do estado de comutação		LED, amarelo
Características da segurança funcional		
MTTF _d		1530 a
Vida útil (T_M)		20 a
Grau de cobertura do diagnóstico (GCD)		0 %
Conformidade de directivas e normas		
Conformidade-padrão		
Padrões		EN 60947-5-2:2007 IEC 60947-5-2:2007
Autorizações certificados		
Classe de protecção		II
Tesão de isolamento de medição	U_i	60 V
Resistência de tensão transitória de medição	U_{imp}	800 V
Autorização UL		cULus Listed, General Purpose
Autorização CCC		Produtos com tensão de operação máxima de ≤ 36 não necessitam de aprovação, por este motivo não apresentam identificação CCC.
Condições ambiente		
Temperatura ambiente		-25 ... 70 °C (-13 ... 158 °F)
Dados mecânicos		
Tipo de saída		Plugue do conector M8 x 1 , 4 pinos
Material da caixa		PA
Superfície frontal		PA
Grau de protecção		IP67
Binário dos parafusos de fixação		Rosca M3 máx: 1,1 Nm

Conexão



Atribuição de conexão

Fios cores de acordo com a EN 60947-5-2

1		BN
2		WH
3		BU
4		BK