

Indukční snímací sada

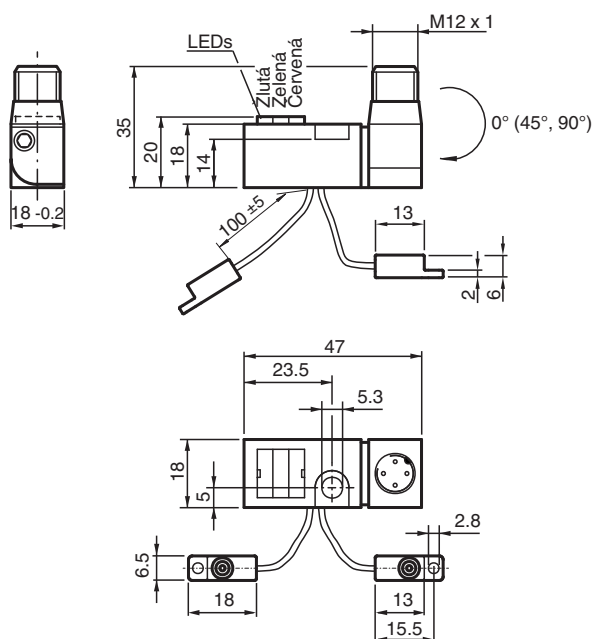
NBN2-F583W-100S3-E8-V1



- Základní řada
- Extrémně světlá indikace 3 svítícími pásky
- Zásuvné konektorové připojení M12, přestavitelné v rastru 45°, s pojistným šroubem zabezpečeným proti ztrátě, pro maximální mechanickou stabilitu
- Použití ve svařovacích zařízeních se stejnosměrným a střídavým polem
- Zcela bez obsahu halogenů a silikonu



Rozměry



Technické údaje

Všeobecné specifikace

Spínací funkce		2x, normálně otevřený (NO)
Typ výstupu		PNP
Spínací vzdálenost	s_n	2 mm
Montáž		ne v jedné rovině
Polarita výstupu		stejnoseměrné
Pracovní rozsah	s_a	0 ... 1,62 mm
Redukční součinitel r_{Al}		0,45
Redukční součinitel r_{Cu}		0,35
Redukční součinitel $r_{nerez\ ocel\ 1.4301}$		0,75

Datum publikace: 2022-06-30 Datum vydání: 2022-06-30 : 230595_cze.pdf

Viz část Všeobecné poznámky týkající se produktů společnosti Pepperl+Fuchs.

Pepperl+Fuchs Group
www.pepperl-fuchs.com

USA: +1 330 486 0001
fa-info@us.pepperl-fuchs.com

Německo: +49 621 776 1111
fa-info@de.pepperl-fuchs.com

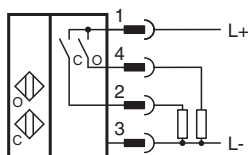
Singapur: +65 6779 9091
fa-info@sg.pepperl-fuchs.com

PEPPERL+FUCHS

Technické údaje

Typ výstupu		čtyři vodiče
Charakteristické hodnoty		
Provozní napětí	U_B	10 ... 30 V
Spínací frekvence	f	0 ... 100 Hz
Ochrana proti přepólování		ochrana proti přepólování
Ochrana proti zkratu		pulsní kontrola
Pokles napětí	U_d	≤ 3 V
Provozní proud	I_L	0 ... 100 mA
Proud naprázdno	I_0	≤ 15 mA
Magnetické stejnosměrné pole	B	100 mT
Magnetické střídavé pole	B	100 mT
Indikace provozního napětí		LED dioda, zelená
Indikace stavu sepnutí		Stav zapnutí "close" = bílá LED Stav zapnutí "open" = žlutá LED
Parametry funkční bezpečnosti		
MTTF _d		1445 a
Doba provozu (T_M)		20 a
Stupeň diagnostického pokrytí (DC)		0 %
Shoda s normami a směrnicemi		
Shoda se standardy		
Normy		EN 60947-5-2:2007 EN 60947-5-2/A1:2012 IEC 60947-5-2:2007 IEC 60947-5-2 AMD 1:2012
Schválení a certifikáty		
Schválení UL		cULus Listed, General Purpose
Schválení CCC		Pro výrobky s max. provozním napětím ≤ 36 V není nutné povolení. Z tohoto důvodu nejsou opatřeny označením CCC.
Okolní podmínky		
Okolní teplota		0 ... 50 °C (32 ... 122 °F)
Teplota při skladování		-40 ... 85 °C (-40 ... 185 °F)
Mechanické specifikace		
Typ připojení		Konektorová zástrčka M12 x 1 , 4 vývody
Lanko kryt/skříň - snímač		Polyuretan (bez obsahu halogenů); Vývodní poloha - 3
Materiál pouzdra		Zesilovač; Polybutylentereftalát, polyamid 6 + GD-ZN AL4 Oscilátory; PBT
Čelní plocha		Polybutyltereftalát
Třída ochrany		IP65

Připojení



Přiřazení připojení

Wire barev dle EN 60947-5-2

1	BN
2	WH
3	BU
4	BK