

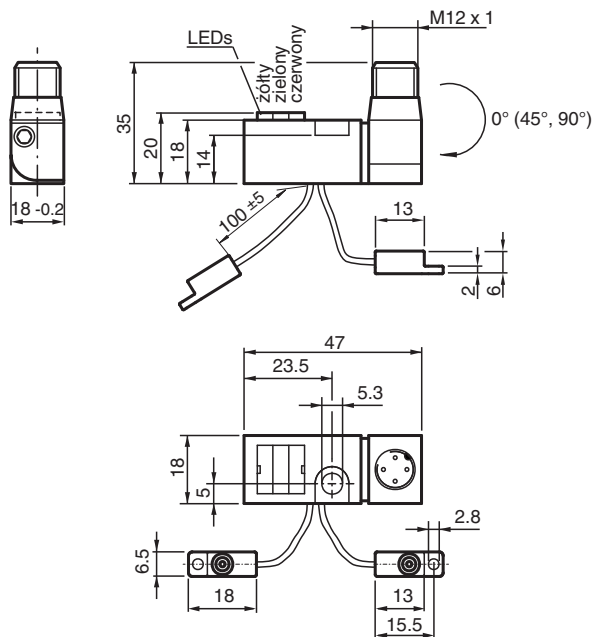
# indukcyjny zestaw do odpytywania NBN2-F583W-100S3-E8-V1



- Seria podstawowa
- Bardzo jasny potrójny wskaźnik diodowy
- Złącze M12 z nakrętką zabezpieczającą, z możliwością ustawienia o skok 45°
- Zastosowanie bezpośrednio w systemach spawalniczych
- Nie zawiera halogenu i silikonu



## Wymiary



## Dane techniczne

### Dane ogólne

Funkcja przełączania		2 x normalnie otwarte (NO)
Rodzaj wyjścia		PNP
Nominalny zasięg działania	$s_n$	2 mm
Instalacja		niezabudowany
Polaryzacja wyjściowa		DC
Zapewniony dystans działania	$s_a$	0 ... 1,62 mm
Współczynnik redukcyjny $r_{Al}$		0,45
Współczynnik redukcyjny $r_{Cu}$		0,35
Współczynnik redukcyjny $r_{1,4301}$		0,75

Data publikacji: 2022-06-30 Data wydania: 2022-06-30 : 230595\_poi.pdf

Patrz „Uwagi ogólne dotyczące informacji o produktach firmy Pepperl+Fuchs”.

Grupa Pepperl+Fuchs  
www.pepperl-fuchs.com

USA: +1 330 486 0001  
fa-info@us.pepperl-fuchs.com

Niemcy: +49 621 776 1111  
fa-info@de.pepperl-fuchs.com

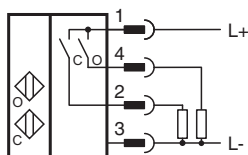
Singapur: +65 6779 9091  
fa-info@sg.pepperl-fuchs.com

**PF** PEPPERL+FUCHS

## Dane techniczne

Rodzaj wyjścia		4-przewodowy
<b>Parametry</b>		
Napięcie robocze	$U_B$	10 ... 30 V
Częstotliwość przełączania	$f$	0 ... 100 Hz
Ochrona przed złą polaryzacją		ochrona przed odwrotną polaryzacją
Ochrona przed zwarciami		pulsująca
spadek napięcia	$U_d$	$\leq 3$ V
Prąd roboczy	$I_L$	0 ... 100 mA
Prąd jałowy	$I_0$	$\leq 15$ mA
Stałe pole magnetyczne	$B$	100 mT
Zmienne pole magnetyczne	$B$	100 mT
Wskaźnik napięcia roboczego		LED zielona
Wskaźnik stanu przełączenia		Stan przełączania "close"=Dioda biała status przełączania "open"=Dioda żółta
<b>Parametry bezpieczeństwa funkcjonalnego</b>		
MTTF <sub>d</sub>		1445 a
Okres użytkowania (T <sub>M</sub> )		20 a
Stopień pokrycia diagnostycznego (DC)		0 %
<b>Zgodność norm i dyrektyw</b>		
Zgodność z normami		
Normy		EN 60947-5-2:2007 EN 60947-5-2/A1:2012 IEC 60947-5-2:2007 IEC 60947-5-2 AMD 1:2012
<b>Zezwolenia i certyfikaty</b>		
Atest UL		cULus Listed, General Purpose
Certyfikat CCC		Produkty, dla których maksymalne napięcie robocze nie przekracza 36 V, nie wymagają certyfikacji, a zatem nie są opatrzone znakiem CCC.
<b>Warunki otoczenia</b>		
Temperatura otoczenia		0 ... 50 °C (32 ... 122 °F)
Temperatura przechowywania		-40 ... 85 °C (-40 ... 185 °F)
<b>Specyfikacja mechaniczna</b>		
Rodzaj złącza		Złącze wtykowe M12 x 1 , 4-pin
Lica czujnik obudowy		PUR (bez halogenu); Pozycja wyjściowa- 3
Materiał obudowy		Wzmacniacz; PBT, PA6 + GD-ZN AL4 oscylatory; PBT
Powierzchnia pomiarowa		PBT
Stopień ochrony		IP 65

## Połączenie



**Przypisanie połączenia**

Drut kolory wg EN 60947-5-2

1	BN
2	WH
3	BU
4	BK