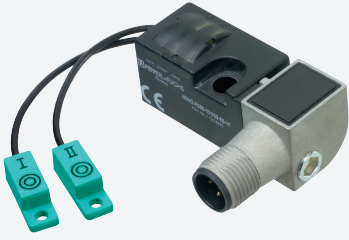


Induktiv avläsningsenhet

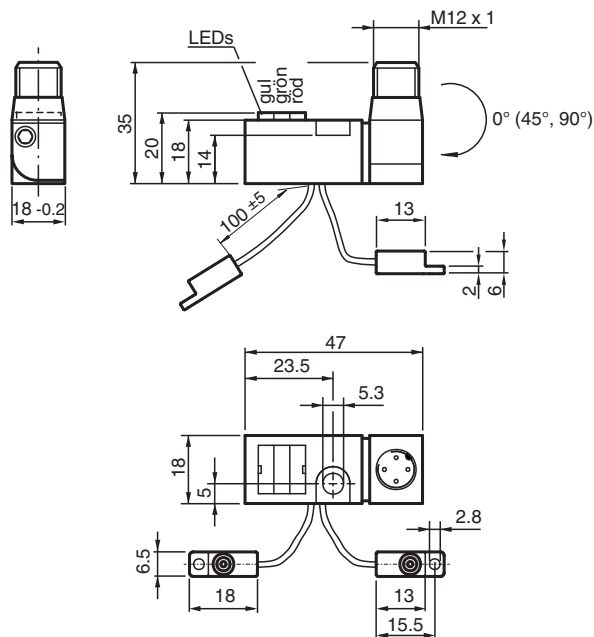
NBN2-F583W-100S3-E8-V1



- Bas serie
- Extremt ljus 3-dubbel ljusbandsindikering
- M12-anslutning, som kan ställas in i 45°-raster med säkerhetsskruv, som inte kan förloras för maximal mekanisk stabilitet
- Användning i lik- och växelfältssvetsanläggningar
- Helt halogen- och silikonfri



Mått



Tekniska data

Allmänna specifikationer

Växlingsfunktion		2 x normalt öppen (NO)
Utgångstyp		PNP
Känslavstånd	s_n	2 mm
Installation		ej i samma plan
Utgångs typ		DC
Garanterat känslavstånd	s_a	0 ... 1,62 mm
Reduktionsfaktor r_{Al}		0,45
Reduktionsfaktor r_{Cu}		0,35
Reduktionsfaktor $r_{1,4301}$		0,75

Kungöresdatum: 2022-06-30 Datum för utgåva: 2022-06-30 : 230595_swe.pdf

Se "Allmänna kommentarer om produktinformationen från Pepperl+Fuchs".

Pepperl+Fuchs Group
www.pepperl-fuchs.com

USA: +1 330 486 0001
fa-info@us.pepperl-fuchs.com

Tyskland: +49 621 776 1111
fa-info@de.pepperl-fuchs.com

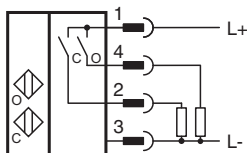
Singapore: +65 6779 9091
fa-info@sg.pepperl-fuchs.com

PEPPERL+FUCHS

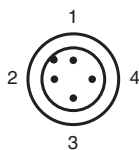
Tekniska data

Anslutnings sätt		4-trådig
Specifikationer		
Arbetsspänning	U_B	10 ... 30 V
Kopplingsfrekvens	f	0 ... 100 Hz
Polaritetsskydd		Skyddad mot felaktig polaritet
Kortslutningskydd		pulserande
Spänningsfall	U_d	≤ 3 V
Arbetsström	I_L	0 ... 100 mA
Tomgångsström	I_0	≤ 15 mA
Magnetiskt stationärt fält	B	100 mT
Magnetiskt växelfält	B	100 mT
Driftspänningsvisning		LED grön
Funktions indikering		Kopplingsstatus "stäng" = LED vit Kopplingsstatus "öppna" = LED gul
Specifikation funktionell säkerhet		
MTTF _d		1445 a
Livslängd (T _M)		20 a
Feldetekteringsförmåga (DC)		0 %
Norm- och riktlinjekonformitet		
Standardöverensstämmelse		
Standarder		EN 60947-5-2:2007 EN 60947-5-2/A1:2012 IEC 60947-5-2:2007 IEC 60947-5-2 AMD 1:2012
Godkännanden och certifikat		
UL-godkännande		cULus Listed, General Purpose
CCC-godkännande		Produkter, vars max. driftspänning är ≤ 36 V, kräver inget godkännande och har därför ingen CCC-märkning.
Omgivningsförhållande		
Omgivningstemperatur		0 ... 50 °C (32 ... 122 °F)
Lagringstemperatur		-40 ... 85 °C (-40 ... 185 °F)
Mekaniska specifikationer		
Anslutnings typ		Kontakt M12 x 1 , 4-polig
Slits stommens upptagare		PUR (halogenfri); Utträdesposition - 3
Kapslingsmaterial		Förstärkare; PBT, PA6 + GD-ZN AL4 Oscillatorer; PBT
Avkännings yta		PBT
Skyddsklass		IP65

Anslutning



Anslutningstilldelning



Tråd färger enligt EN 60947-5-2

1	BN
2	WH
3	BU
4	BK