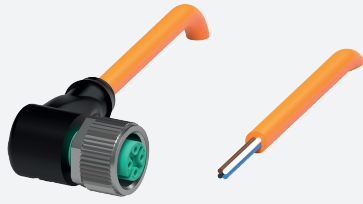


# Connecteur femelle

## V1-W-OR10M-POC

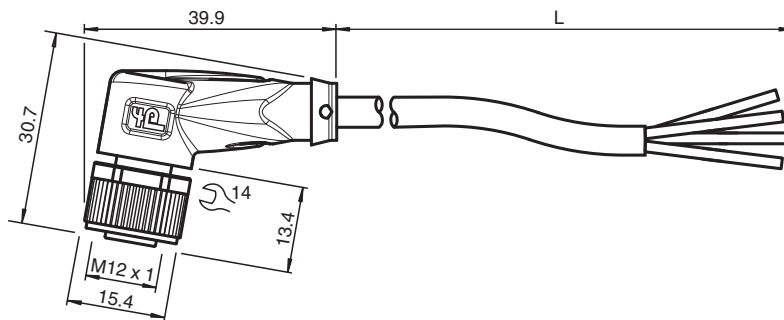


- Résistant aux perles de soudure
- Adapté aux robots/résistant à la torsion
- Indice de protection IP68 / IP69
- Exempte de substances qui nuisent à l'humidification de la peinture
- Résistant à l'ozone
- Résistant à l'hydrolyse
- Résistant aux huiles
- Non halogéné
- La conception spécifique empêche le desserrage et les installations imprécises

Cordon femelle M12 coudé à une extrémité, code A, 4 broches, câble POC résistant aux cordons de soudure orange, adapté aux applications robotiques, résistant à la torsion, résistant à l'huile, réticulé sur le plan moléculaire



### Dimensions



### Données techniques

#### Caractéristiques générales

Connecteur 1	
Raccordement	Connecteur femelle
Forme constructive	M12
Style	coudé
Verrouillage	connexion à vis
nombre de pôles	4
Codage	Codé A
Connecteur 2	
Raccordement	Extrémité de câble libre

#### Caractéristiques électriques

Tension d'emploi	$U_B$	max. 250 V C.A./C.C.
Courant d'emploi	$I_B$	max. 4 A

#### Conformité

Degré de protection	EN 60529
connecteurs multibroches	connecteur M12 x 1 : IEC 61076-2-101
inflammabilité	CEI 60332-1-2 , ISO 14572 , ISO 6722
Sans halogène	IEC 60754-2
Résistance à l'hydrolyse	ISO 6722

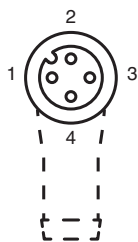
Date de publication: 2023-09-04 Date d'édition: 2023-09-05 : 231033\_fra.pdf

Reportez-vous aux « Remarques générales sur les informations produit de Pepperl+Fuchs ».

## Données techniques

Résistance aux huiles		ISO 14572
<b>Conditions environnementales</b>		
Température ambiante		
Connecteur		-40 ... 90 °C (-40 ... 194 °F)
Câble, fixe		-40 ... 120 °C (-40 ... 248 °F) pour 20000 h -40 ... 150 °C (-40 ... 302 °F) pour 3000 h
Câble, flexible		-15 ... 120 °C (5 ... 248 °F) pour 20000 h -15 ... 150 °C (5 ... 302 °F) pour 3000 h
Degré de pollution		3
<b>Caractéristiques mécaniques</b>		
Connecteur		
Couple de serrage		0,6 Nm
Protection contre le desserrage		disponible
Installation avec outil		moletage droit et écrou hexagonal SW = 14 mm
Cycles d'insertion-extraction		min. 100
Degré de protection		IP68 / IP69
Câble		
selon la norme CEI/EN 60228 (DIN VDE 0295) classe 5		
Diamètre d'enveloppe		4,8 mm
rayon de courbure		> 10 x diamètre de la ligne, mobile > 10 x diamètre du câble, fixe
Force de dénudage des gaines		max. 50 N / 300 mm
Couleur de la gaine		orange (similaire à RAL 2003)
Nombre de composants		4
Section des fils		0,34 mm <sup>2</sup>
Couleur des noyaux		Noyau 1: marron Noyau 2: blanche Noyau 3: bleu Noyau 4: noir
Construction du noyau		19 x 0,16 mm Ø
Longueur	L	10 m
Code de câble		Li 7Y 41X 4 x 0,34
Compatibilité de la chaîne de halage		
Cycles de torsion		min. 300000
Contrainte de torsion		± 360 ° / 30 cm
<b>Matériau</b>		
Sans PWIS		oui
Sans halogène		oui
Connecteur		
Connexion à vis		Zinc moulé sous pression, nickelé
Poignée		TPU, noir
joint d'étanchéité		FKM
surface de contact		plaqué or (Au)
inflammabilité		V-2
Câble		
enveloppe		POC
isolation de fil		ETFE
Résistance aux perles de soudure		oui
Résistance aux projections de soudure		oui
Résistance aux huiles		oui
Résistance à l'hydrolyse		oui
inflammabilité		Ininflammable
Moléculaire réticulé		oui

## Connexion



1 )	-----	BN
2 )	-----	WH
3 )	-----	BU
4 )	-----	BK

## Accessoires

	<b>MH V1-SCREWDRIVER</b>	Tournevis dynamométrique (0,6 Nm)
	<b>MH V1-BIT M12</b>	Capuchon enfichable M12
	<b>V1/V3-LABELHOLDER</b>	Porte-étiquette
	<b>V1/V3-LABEL</b>	Étiquette de marquage
	<b>MH V1-Holder</b>	Support universel modulaire pour connecteurs M12
	<b>V1-CLIP</b>	protection de déverrouillage pour connecteur M12
	<b>V1-MARKING-RING-COLOR</b>	Anneaux de marquage pour connecteurs M12, différentes couleurs