

Conector hembra

V1-W-OR5M-POC

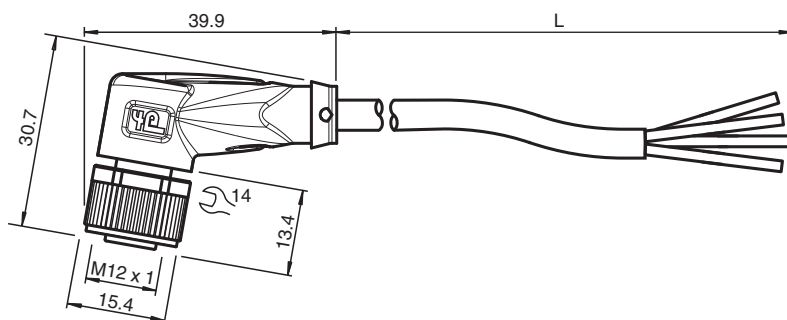


- Resistente a escorias de soldadura
- Compatible con robots / Adecuado para torsión
- Grado de protección IP68/IP69
- Sin sustancias que impidan la humectación de la pintura
- Resistente al ozono
- Resistente a la hidrólisis
- Resistente al aceite
- sin halógeno
- El diseño específico protege contra el aflojamiento y la instalación imprecisa

Juego de cables hembra M12 de terminación única en ángulo con codificación A, 4 pines, cable POC resistente a cordones de soldadura naranja, adecuado para aplicaciones robóticas, resistente a la torsión, resistente al aceite, reticulado molecular



Dimensiones



Datos técnicos

Datos generales

Conector 1	
Conexión	Conector hembra
Tipo	M12
Estilo	angulado
Bloqueo	conexión de tornillo
Nº de polos	4
Codificación	Código A
Conector 2	
Conexión	Terminal de línea libre

Datos eléctricos

Tensión de trabajo	U_B	máx. 250 V CA/CC
Corriente de trabajo	I_B	máx. 4 A

Conformidad

Grado de protección	EN 60529
Conector	conector enchufable M12x1 : IEC 61076-2-101
Combustibilidad	IEC 60332-1-2 , ISO 14572 , ISO 6722
Sin halógenos	IEC 60754-2
Resistencia a la hidrólisis	ISO 6722

Fecha de publicación: 2023-09-04 Fecha de edición: 2023-09-05 : 231035_spa.pdf

Consulte "Notas generales sobre la información de los productos de Pepperl+Fuchs".

Pepperl+Fuchs Group
www.pepperl-fuchs.com

EE. UU.: +1 330 486 0001
fa-info@us.pepperl-fuchs.com

Alemania: +49 621 776 1111
fa-info@de.pepperl-fuchs.com

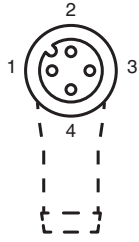
Singapur: +65 6779 9091
fa-info@sg.pepperl-fuchs.com

PEPPERL+FUCHS

Datos técnicos

Resistencia al aceite		ISO 14572
Condiciones ambientales		
Temperatura ambiente		
Clavija		-40 ... 90 °C (-40 ... 194 °F)
Cable fijo		-40 ... 120 °C (-40 ... 248 °F) para 20000 h -40 ... 150 °C (-40 ... 302 °F) para 3000 h
Cable flexible		-15 ... 120 °C (5 ... 248 °F) para 20000 h -15 ... 150 °C (5 ... 302 °F) para 3000 h
Grado de ensuciamiento		3
Datos mecánicos		
Clavija		
Par de apriete		0,6 Nm
Protección contra aflojamiento		existente
Instalación de la herramienta		moleteado recto y tuerca hexagonal SW = 14 mm
Ciclos de contacto		min. 100
Grado de protección		IP68/IP69
Cable		conforme a la norma IEC/EN 60228 (DIN VDE 0295), clase 5
Diámetro del revestimiento		4,8 mm
Radio de flexión		> 10 diámetro de cable, móvil > 10 x diámetro de cable, fijo
Fuerza de pelado de la funda		max. 50 N / 300 mm
Color de cubierta		naranja (similar a RAL 2003)
Número de núcleos		4
Sección transversal		0,34 mm ²
Color de núcleos		Núcleo 1: marrón Núcleo 2: blanca Núcleo 3: azul Núcleo 4: negro
Construcción del núcleo		19 x 0,16 mm Ø
Longitud	L	5 m
Código de cable		Li 7Y 41X 4 x 0,34
Idoneidad de las cadenas de arrastre		
Ciclos de torsión		min. 300000
Esfuerzo de torsión		± 360 ° / 30 cm
Material		
Sin PWIS		si
Sin halógenos		si
Clavija		
Conexión de tornillo		Fundición de cinc, niquelado
Pinza		TPU, negro
Junta		FKM
Superficie de contacto		chapado en oro (Au)
Combustibilidad		V-2
Cable		
Revestimiento		POC
Aislamiento del hilo		ETFE
Resistencia a escorias de soldadura		si
Resistencia a salpicaduras de soldadura		si
Resistencia al aceite		si
Resistencia a la hidrólisis		si
Combustibilidad		antiinflamable
Reticulación molecular		si

Conexión



- 1) _____ BN
- 2) _____ WH
- 3) _____ BU
- 4) _____ BK

Accesorios

	MH V1-SCREWDRIVER	Destornillador de par de apriete (0,6 Nm)
	MH V1-BIT M12	Cubierta enchufable M12
	V1/V3-LABELHOLDER	Soporte para etiquetas
	V1/V3-LABEL	Placa de identificación
	MH V1-Holder	Soporte universal modular para conectores M12
	V1-CLIP	Protección por bloqueo para conector M12
	V1-MARKING-RING-COLOR	Anillos de marcado para conectores M12, varios colores

Fecha de publicación: 2023-09-04 Fecha de edición: 2023-09-05 : 231035_spa.pdf