



# Convertisseur de fréquence avec relais à seuils

## KFU8-UFC-Ex1.D

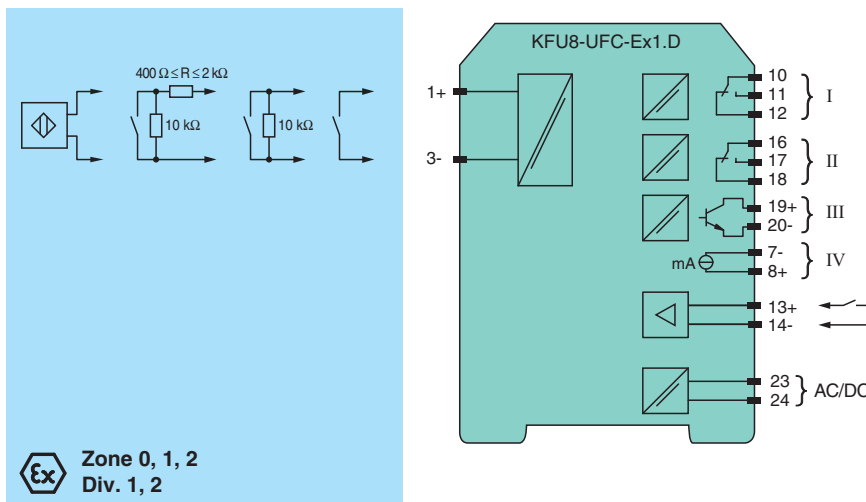
- Barrière isolée 1 voie
- Utilisation universelle avec différents blocs d'alimentation
- Entrée pour détecteurs NAMUR ou contacts secs
- Fréquence d'entrée 1 mHz ... 5 kHz
- Sortie courant 0/4 mA à 20 mA
- Contact relais et sortie transistorisée
- Shunt de démarrage
- Surveillance de défaut de ligne
- Jusqu'à SIL 2 selon IEC/EN 61508 / IEC/EN 61511



### Fonction

Cette barrière isolée est utilisée pour des applications de sécurité intrinsèque. L'appareil est un convertisseur de fréquence universel qui transforme un signal d'entrée numérique en un signal de sortie analogique 0/4 mA - 20 mA proportionnel ajustable et fonctionne comme un ampli-séparateur et une alarme de seuil. Les fonctions des sorties de commutation (2 sorties relais et 1 sortie transistor libre de potentiel) sont facilement configurables (affichage de la valeur de seuil, alarme min./max., sortie commutée en série, sortie diviseur d'impulsions, sortie signal d'erreur). L'appareil peut facilement être configuré à partir d'un clavier ou via le logiciel de configuration PACTware. Les défauts sont signalés par des LED, conformément à la norme NAMUR NE44. Pour plus d'informations, veuillez vous référer au manuel et au site [www.pepperl-fuchs.com](http://www.pepperl-fuchs.com).

### Connexion



### Données techniques

#### Caractéristiques générales

Type de signal : Entrée binaire

#### Valeurs caractéristiques pour la sécurité fonctionnelle

Niveau d'intégrité de sécurité (SIL) : SIL 2

#### Alimentation

Raccordement : bornes 23, 24  
 Tension assignée :  $U_r$  20 ... 90 V CC / 48 ... 253 V C.A. 50 ... 60 Hz  
 Dissipation thermique/Puissance absorbée :  $\leq 2$  W ; 2,5 VA / 2,2 W ; 3 VA

#### Interface

Date de publication: 2023-03-21 Date d'édition: 2023-03-21 : 231197\_fra.pdf

Reportez-vous aux « Remarques générales sur les informations produit de Pepperl+Fuchs ».

Groupe Pepperl+Fuchs  
[www.pepperl-fuchs.com](http://www.pepperl-fuchs.com)

États-Unis : +1 330 486 0002  
[pa-info@us.pepperl-fuchs.com](mailto:pa-info@us.pepperl-fuchs.com)

Allemagne : +49 621 776 2222  
[pa-info@de.pepperl-fuchs.com](mailto:pa-info@de.pepperl-fuchs.com)

Singapour : +65 6779 9091  
[pa-info@sg.pepperl-fuchs.com](mailto:pa-info@sg.pepperl-fuchs.com)



**Données techniques**

Interface de programmation	connecteur de programmation
<b>Entrée</b>	
Côté connexion	côté terrain
Raccordement	entrée I: de sécurité intrinsèque : bornes 1+, 3- entrée II: non de sécurité intrinsèque : bornes 13+, 14-
Entrée I	capteur selon EN 60947-5-6 (NAMUR) ou contact mécanique
Durée d'impulsion	> 50 µs
Fréquence d'entrée	0,001 ... 5000 Hz
Surveillance de défaut de ligne	coupure I ≤ 0,15 mA; court-circuit I > 6,5 mA
Entrée II	shunt de démarrage : 1 ... 1000 s, réglable par pas de 1 s
Active/Passive	I > 4 mA (pour 100 ms min.) / I < 1,5 mA
Tension à vide/courant de court-circuit	18 V / 5 mA
<b>Sortie</b>	
Côté connexion	côté commande
Raccordement	sortie I : bornes 10, 11, 12 sortie II : bornes 16, 17, 18 sortie III : bornes 19+, 20- sortie IV : bornes 8+, 7-
Sorties I, II	signal, sortie relais
Chargement du contact	250 V C.A. / 2 A / cos φ ≥ 0,7 ; 40 V C.C. / 2 A
Durée de vie mécanique	5 x 10 <sup>7</sup> cycles de manoeuvre
Retard à l'appel/à la retombée	env. 20 ms / env. 20 ms
Sortie III	sortie électronique passive
Chargement du contact	40 V CC
Niveau du signal	signal 1 : (L+) - 2,5 V (50 mA, protégée contre les courts-circuits/surtensions) signal 0 : sortie bloquée (courant résiduel ≤ 10 µA)
Sortie IV	analogique
Gamme de courant	0 ... 20 mA ou 4 ... 20 mA
Tension à vide	max. 24 V CC
Charge	max. 650 Ω
Signalisation de défaut	minimum I ≤ 3,6 mA , maximum ≥ 21,5 mA (selon NAMUR NE 43)
<b>Caractéristiques de transfert</b>	
Entrée I	
Gamme de mesure	0,001 ... 5000 Hz
Résolution	0.1 % de la valeur de mesure , ≥ 0,001 Hz
Précision	0.1 % de la valeur de mesure , > 0,001 Hz
Durée de mesure	< 100 ms
Température	0,003 %/K (30 ppm)
Sorties I, II	
Retard à l'appel	≤ 200 ms
Sortie IV	
Résolution	< 10 µA
Précision	< 20 µA
Température	0,005 %/K (50 ppm)
<b>Séparation galvanique</b>	
Entrée I/autres circuits	isolation de base selon IEC/EN 61010-1, tension d'isolation nominale de 300 V <sub>eff</sub>
Sorties I, II/autres circuits	isolation de base selon IEC/EN 61010-1, tension d'isolation nominale de 300 V <sub>eff</sub>
Sorties I, II, III entre elles	isolation de base selon IEC/EN 61010-1, tension d'isolation nominale de 300 V <sub>eff</sub>
Sortie III/alimentation	isolation de base selon IEC/EN 61010-1, tension d'isolation nominale de 300 V <sub>eff</sub>
Sortie III/shunt de démarrage	isolation de base selon IEC/EN 61010-1, tension d'isolation nominale de 50 V <sub>eff</sub>
Sortie III/IV	isolation de base selon IEC/EN 61010-1, tension d'isolation nominale de 50 V <sub>eff</sub>
Sortie IV/alimentation	isolation de base selon IEC/EN 61010-1, tension d'isolation nominale de 300 V <sub>eff</sub>
Shunt de démarrage/Alimentation	isolation de base selon IEC/EN 61010-1, tension d'isolation nominale de 300 V <sub>eff</sub>
Interface/Alimentation	isolation de base selon IEC/EN 61010-1, tension d'isolation nominale de 300 V <sub>eff</sub>
Interface/sortie III	isolation de base selon IEC/EN 61010-1, tension d'isolation nominale de 50 V <sub>eff</sub>

Date de publication: 2023-03-21 Date d'édition: 2023-03-21 : 231197\_fra.pdf

Reportez-vous aux « Remarques générales sur les informations produit de Pepperl+Fuchs ».

Groupe Pepperl+Fuchs  
www.pepperl-fuchs.com

États-Unis : +1 330 486 0002  
pa-info@us.pepperl-fuchs.com

Allemagne : +49 621 776 2222  
pa-info@de.pepperl-fuchs.com

Singapour : +65 6779 9091  
pa-info@sg.pepperl-fuchs.com

 **PEPPERL+FUCHS**

**Données techniques**

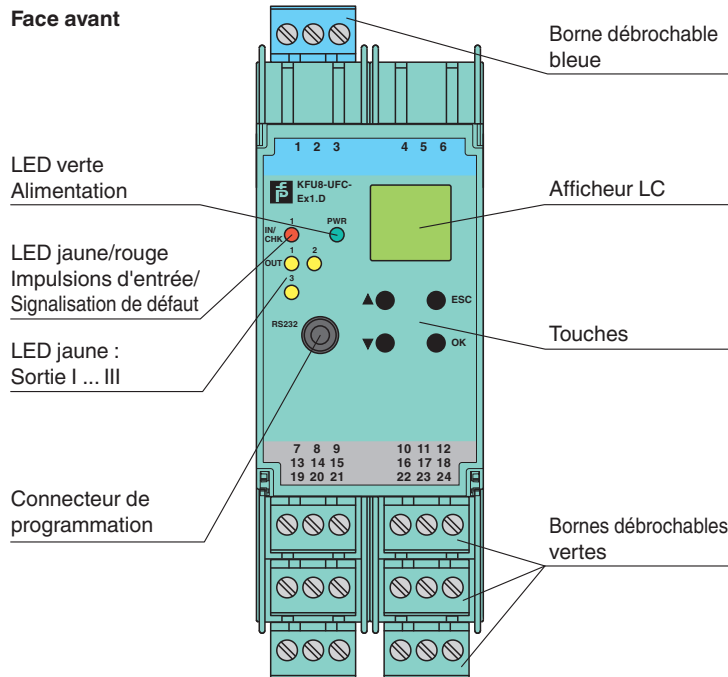
<b>Indicateurs/réglages</b>			
Éléments d'affichage			LED , affichage
Éléments de contrôle			Champ de commande
Configuration			via boutons de commande via PACTware
Étiquetage			zone pour l'étiquetage en face avant
<b>Conformité aux directives</b>			
Compatibilité électromagnétique			
Directive CEM selon 2014/30/EU			EN 61326-1:2013 (sites industriels)
Basse Tension			
Directive basse tension			EN 61010-1:2010
<b>Conformité</b>			
Compatibilité électromagnétique			NE 21:2006
Degré de protection			IEC 60529:2001
Entrée			EN 60947-5-6:2000
<b>Conditions environnantes</b>			
Température ambiante			-20 ... 60 °C (-4 ... 140 °F)
<b>Caractéristiques mécaniques</b>			
Degré de protection			IP20
Raccordement			Bornes à vis
Masse			300 g
Dimensions			40 x 119 x 115 mm (l. x H. x P.) , type de boîtier C2
Fixation			sur un rail DIN de montage de 35 mm selon EN 60715:2001
<b>Données d'application relatives aux zones à risque d'explosion</b>			
Certificats d'examen UE de type			TÜV 99 ATEX 1471
Marquage			Ⓜ II (1)G [Ex ia Ga] IIC Ⓜ II (1)D [Ex ia Da] IIIC Ⓜ I (M1) [Ex ia Ma] I
Alimentation			
Tension de sécurité maximale	U <sub>m</sub>		253 V C.A. / 125 V CC (Attention ! U <sub>m</sub> n'est pas la tension assignée.)
Entrée I			
Tension U <sub>o</sub>			10,1 V
Courant I <sub>o</sub>			13,5 mA
Puissance P <sub>o</sub>			34 mW (caractéristique linéaire)
Entrée II			
Tension de sécurité maximale	U <sub>m</sub>		40 V (Attention! La tension assignée peut être plus faible.)
Sorties I, II			
Tension de sécurité maximale	U <sub>m</sub>		253 V (Attention! La tension assignée peut être plus faible.)
Chargement du contact			253 V C.A. / 2 A / cos φ > 0,7; 40 V C.C./ charge ohmique de 2 A (TÜV (contrôle technique) 99 ATEX 1471)
Sortie III			
Tension de sécurité maximale	U <sub>m</sub>	U <sub>m</sub>	40 V (Attention ! U <sub>m</sub> n'est pas la tension assignée.)
Sortie IV			
Tension de sécurité maximale	U <sub>m</sub>	U <sub>m</sub>	40 V CC (Attention ! U <sub>m</sub> n'est pas la tension assignée.)
Interface			
Tension de sécurité maximale	U <sub>m</sub>	U <sub>m</sub>	40 V (Attention ! U <sub>m</sub> n'est pas la tension assignée.)
Séparation galvanique			
Entrée I/autres circuits			isolation électrique sécurisée IEC/EN 60079-11, valeur de tension de crête 375 V
Conformité aux directives			
Directive 2014/34/UE			EN IEC 60079-0:2018 , EN 60079-11:2012
<b>Certifications internationales</b>			
Agrément FM			
Control Drawing			16-538FM-12
Homologation IECEx			

Date de publication: 2023-03-21 Date d'édition: 2023-03-21 : 231197\_fra.pdf

## Données techniques

Certificat IECEX	IECEX TUN 04.0007
Marquage IECEX	[Ex ia Ga] IIC , [Ex ia Da] IIIC , [Ex ia Ma] I
<b>Informations générales</b>	
Informations complémentaires	Respectez les certificats, déclarations de conformité, manuels d'instructions et manuels, le cas échéant. Pour plus d'informations, consultez le site <a href="http://www.pepperl-fuchs.com">www.pepperl-fuchs.com</a> .

## Assemblage



## Éléments du système adaptés

	<b>DTM Interface Technology</b>	Gestionnaire de type d'appareil (DTM) pour technologie d'interface
	<b>PACTware 5.0</b>	Infrastructure FDT
	<b>K-DUCT-BU</b>	Rail profilé, peigne de câblage bleu côté terrain



## Accessoires

	<b>F-NR3-Ex1</b>	Réseau de résistance NAMUR
	<b>K-250R</b>	Résistance de mesure
	<b>K-500R0%1</b>	Résistance de mesure
	<b>KF-ST-5GN</b>	Bornier pour modules KF, bornier à vis 3 broches, vert

Date de publication: 2023-03-21 Date d'édition: 2023-03-21 : 231197\_fra.pdf

Reportez-vous aux « Remarques générales sur les informations produit de Pepperl+Fuchs ».

**Accessoires**

	<p><b>KF-ST-5BU</b></p>	<p>Bornier pour modules KF, bornier à vis 3 broches, bleu</p>
	<p><b>KF-CP</b></p>	<p>Pions de codage rouges, conditionnement par emballage : 20 x 6</p>

Date de publication: 2023-03-21 Date d'édition: 2023-03-21 : 231197\_fra.pdf

Reportez-vous aux « Remarques générales sur les informations produit de Pepperl+Fuchs ».

Groupe Pepperl+Fuchs  
www.pepperl-fuchs.com

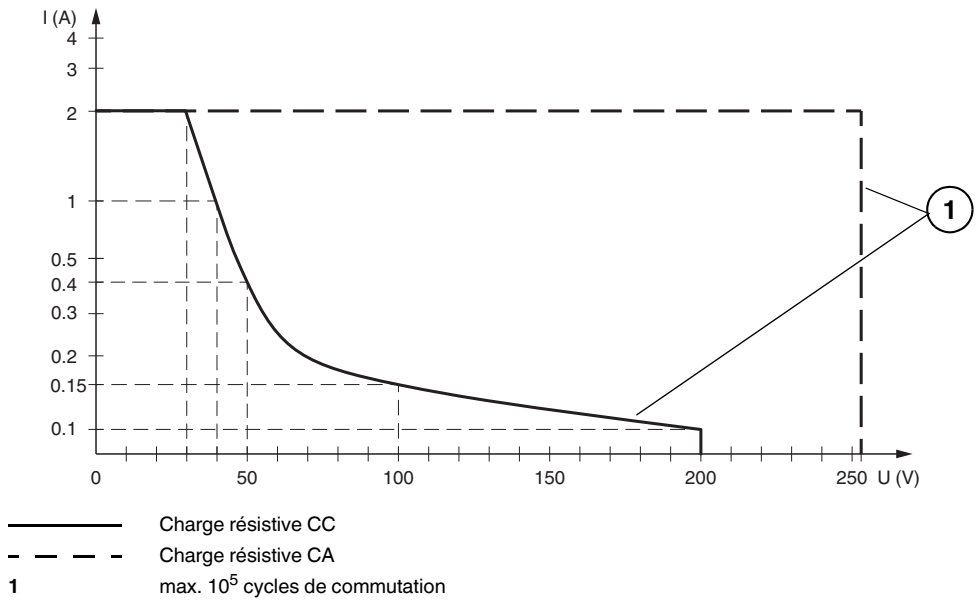
États-Unis : +1 330 486 0002  
pa-info@us.pepperl-fuchs.com

Allemagne : +49 621 776 2222  
pa-info@de.pepperl-fuchs.com

Singapour : +65 6779 9091  
pa-info@sg.pepperl-fuchs.com

**Courbe caractéristique**

**Puissance de commutation maximale des contacts de sortie**



Date de publication: 2023-03-21 Date d'édition: 2023-03-21 : 231197\_fra.pdf

Reportez-vous aux « Remarques générales sur les informations produit de Pepperl+Fuchs ».

Groupe Pepperl+Fuchs  
www.pepperl-fuchs.com

États-Unis : +1 330 486 0002  
pa-info@us.pepperl-fuchs.com

Allemagne : +49 621 776 2222  
pa-info@de.pepperl-fuchs.com

Singapour : +65 6779 9091  
pa-info@sg.pepperl-fuchs.com

**pf** PEPPERL+FUCHS