



## Snímač otáček KFU8-DWB-1.D

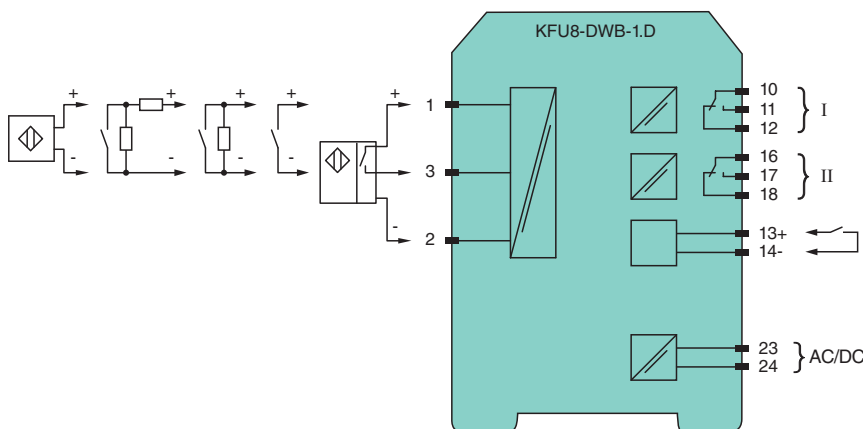
- Jednokanálový oddělovač signálů
- Střídavé/stojnosměrné napájení se širokým rozsahem napětí
- Kontaktní vstupy nebo vstupy v provedení NAMUR
- Vstupní frekvence 1 mHz ... 12 kHz
- 2 kontaktní relé výstupy
- Přemostění rozběhu
- Konfigurovatelné prostřednictvím ovládacího panelu
- Kontrola poruch ve vedení
- Až SIL 2 dle normy IEC/EN 61508 / IEC/EN 61511

# CE SIL2

### Funkce

Převodník signálu sleduje nadlimitní nebo podlimitní rychlosti digitálního signálu (senzor NAMUR / mechanický kontakt) porovnáváním vstupní frekvence s uživatelem naprogramovanou referenční frekvencí. Nadlimitní nebo podlimitní rychlost je signalizována reléovými výstupy. Detekce chyby vedení obvodu v poli je indikována červenou kontrolkou LED a pomocí relé. Funkce potlačení rozběhu nastaví reléové výstupy na výchozí nastavení naprogramované uživatelem až na 1000 sekund. Jednotku lze snadno naprogramovat pomocí klávesnice na přední straně jednotky. Více informací naleznete v příručce a na adrese [www.pepperl-fuchs.com](http://www.pepperl-fuchs.com).

### Připojení



### Technické údaje

#### Všeobecné specifikace

Typ signálu Binární vstup

#### Parametry funkční bezpečnosti

Úroveň integrity bezpečnosti SIL (Safety Integrity Level) SIL 2

#### Napájení

Přípojné místo Svorky 23, 24  
 Konstrukční napětí  $U_r$  20 ... 90 V stejnosměrné / 48 ... 253 V střídavé 50 ... 60 Hz  
 Konstrukční proud  $I_r$  asi 100 mA  
 Ztrátový výkon/příkon  $\leq 1,8 \text{ W}$  ; 2 VA / 1,8 W ; 2 VA

#### Vstup

## Technické údaje

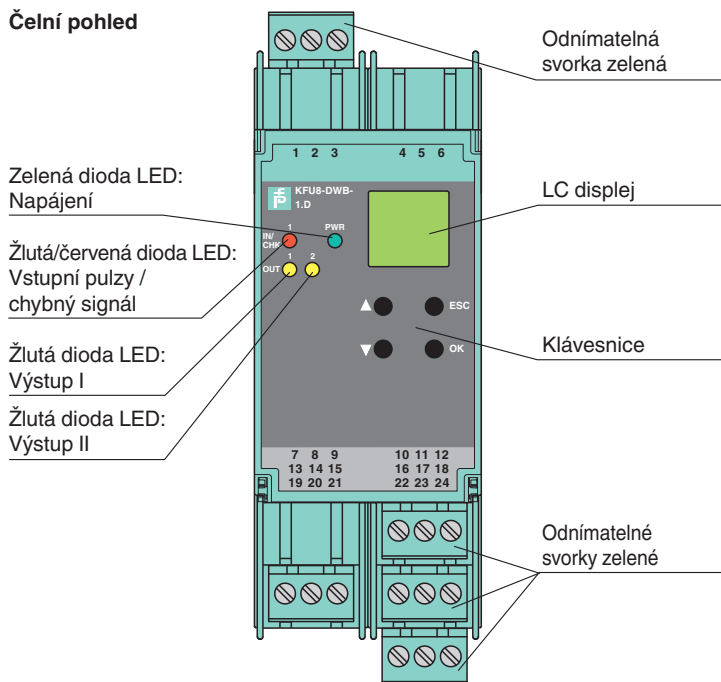
Strana pro připojení	provozní strana
Připojné místo	Vstup I: dvouvodičový senzor: svorky 1+, 3- třívodičový senzor: svorky 1+, 2- a 3 vstup II: svorky 13+, 14- potlačení rozběhu;
Vstup I	dvou- nebo třívodičový senzor, senzor podle normy EN 60947-5-6 (NAMUR) nebo mechanický kontakt
Napětí naprázdno/zkratový proud	22 V / 40 mA
Vstupní odpor	4,7 kΩ
Spínací bod/spínací hystereze	logika 1: > 2,5 mA ; logika 0: < 1,9 mA
Trvání impulzu	> 50 μs
Vstupní frekvence	0,001 ... 12000 Hz
Kontrola poruch ve vedení	průraz I ≤ 0,15 mA; zkrat I > 4 mA
Vstup II	Přemostění rozběhu: 1 ... 1000 s, nastavitelné v krocích po 1 s
Aktivní/pasivní	I > 4 mA (pro min. 100 ms) / I < 1,5 mA
Napětí naprázdno/zkratový proud	18 V / 5 mA
<b>Výstup</b>	
Strana pro připojení	ovládací strana
Připojné místo	Výstup I: Svorky 10, 11, 12 Výstup II: Svorky 16, 17, 18
Výstup I, II	Signál, relé
Zatížení kontaktů	250 V AC / 2 A / cos φ ≥ 0,7 ; 40 V DC / 2 A
Mechanická životnost	5 x 10 <sup>7</sup> spínacích cyklů
Zpoždění přitahu/odpadu	asi 20 ms / asi 20 ms
<b>Vlastnosti přenosu</b>	
Vstup I	
Měřicí rozsah	0,001 ... 12000 Hz
Rozlišení	0,1 % naměřené hodnoty , ≥ 0,001 Hz
Přesnost	0,1 % naměřené hodnoty , > 0,001 Hz
Doba trvání měření	< 100 ms
Vliv teploty okolí	0,003 %/K (30 ppm)
Výstup I, II	
Zpoždění odezvy	≤ 200 ms
<b>Galvanické oddělení</b>	
Vstup I/ostatní obvody	zesílená izolace podle normy IEC/EN 61010-1, jmenovité izolační napětí 300 V <sub>ef</sub> .
Výstup I, II protilehlé	zesílená izolace podle normy IEC/EN 61010-1, jmenovité izolační napětí 300 V <sub>ef</sub> .
Výstup I, II/ostatní obvody	zesílená izolace podle normy IEC/EN 61010-1, jmenovité izolační napětí 300 V <sub>ef</sub> .
Přemostění rozběhu/napájení	zesílená izolace podle normy IEC/EN 61010-1, jmenovité izolační napětí 300 V <sub>ef</sub> .
<b>Zobrazení/nastavení</b>	
Zobrazovací prvky	Diody LED , displej
Obslužné prvky	Ovládací panel
Konfigurace	prostřednictvím ovládacích tlačítek
Popis	Místo pro popis na čelní straně
<b>Shoda se směrnicemi</b>	
Elektromagnetická slučitelnost	
Směrnice 2014/30/EC	EN 61326-1:2013 (průmyslové prostory)
Nízké napětí	
Směrnice 2014/35/EU	EN 61010-1:2010
<b>Soulad</b>	
Elektromagnetická slučitelnost	NE 21:2006
Třída ochrany	IEC 60529:2001
<b>Okolní podmínky</b>	
Okolní teplota	-20 ... 60 °C (-4 ... 140 °F)
<b>Mechanické specifikace</b>	
Třída ochrany	IP20
Připojné místo	Šroubové svorky

## Technické údaje

Rozměry	300 g
Rozměry	40 x 119 x 115 mm (Š x V x H) , Typ pouzdra C2
Upevnění	u 35mm montážní ližty DIN podle EN 60715:2001
<b>Všeobecné informace</b>	
Doplňující informace	Věnujte pozornost případným certifikátům, prohlášením o shodě, návodům k použití a příručkám. Další informace viz <a href="http://www.pepperl-fuchs.com">www.pepperl-fuchs.com</a>

## Montáž



### Čelní pohled



## Vhodné součásti systému

	<b>K-DUCT-GY</b>	
---	------------------	--

## Příslušenství

	<b>KF-ST-5GN</b>	Svorkovnice pro moduly KF, šroubová svorka se 3 vývody, zelená
	<b>KF-CP</b>	Červené kódovací kolíky, jednotka balení: 20 x 6

## Charakteristická křivka

### Maximální spínací výkon výstupních kontaktů

