



Controllo del numero di giri KFU8-DWB-1.D

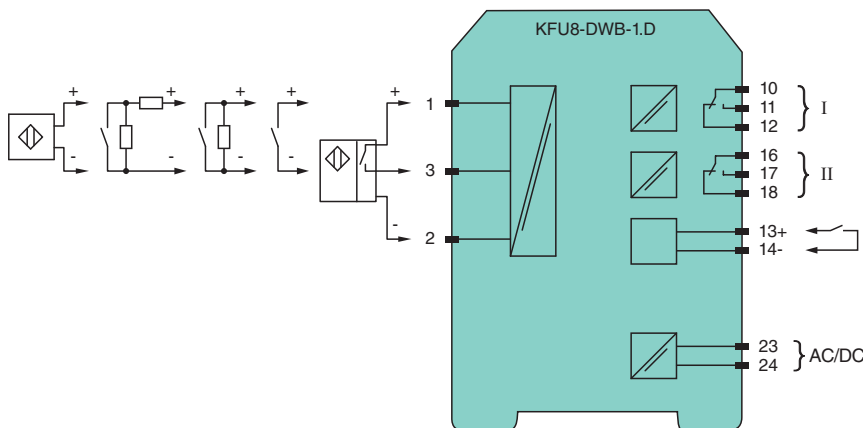
- Condizionatore di segnale a 1 canale
- Uso universale su alimentatori diversi
- Ingressi contatto o NAMUR
- Frequenza d'ingresso 1 mHz ... 12 kHz
- 2 uscite di contatto a relè
- Shunt d'avviamento
- Configurabile mediante tastiera
- Controllo errori di linea
- Fino a SIL 2 secondo IEC/EN 61508 / IEC/EN 61511

CE SIL2

Funzione

Questo condizionatore di segnale monitora la condizione di sovravelocità o sottovelocità di un segnale digitale (sensore NAMUR/contatto meccanico) confrontando la frequenza di ingresso con la frequenza di riferimento programmata dall'utente. Una condizione di sovravelocità o sottovelocità è segnalata attraverso le uscite relè. Il rilevamento dei guasti delle linee del circuito di campo è indicato da un LED rosso e da un relè. La funzione di esclusione all'avvio imposta le uscite relè alle condizioni predefinite programmate dall'utente fino a un massimo di 1.000 secondi. È possibile la semplice programmazione dell'unità tramite una tastiera posizionata sulla parte anteriore. Per informazioni aggiuntive, consultare il manuale e visitare il sito Web www.pepperl-fuchs.com.

Collegamento



Dati tecnici

Dati generali	
Tipo di segnale	Ingresso binario
Parametri Functional Safety	
Livello d'integrazione sicurezza (SIL)	SIL 2
Alimentazione	
Collegamento	morsetti a molla 23, 24
Tensione esercizio misura	U_r 20 ... 90 V DC / 48 ... 253 V AC 50 ... 60 Hz
Corrente di taratura	I_r circa. 100 mA
Dissipazione di potenza/Consumo di potenza	≤ 1,8 W ; 2 VA / 1,8 W ; 2 VA
Ingresso	

Data di edizione: 2023-03-21 Data di stampare: 2023-03-21 : 231209_ita.pdf

Consultate "Note generali relative alle informazioni sui prodotti Pepperl+Fuchs".

Pepperl+Fuchs Group
www.pepperl-fuchs.com

USA: +1 330 486 0002
pa-info@us.pepperl-fuchs.com

Germania: +49 621 776 2222
pa-info@de.pepperl-fuchs.com

Singapore: +65 6779 9091
pa-info@sg.pepperl-fuchs.com

PF PEPPERL+FUCHS

Dati tecnici

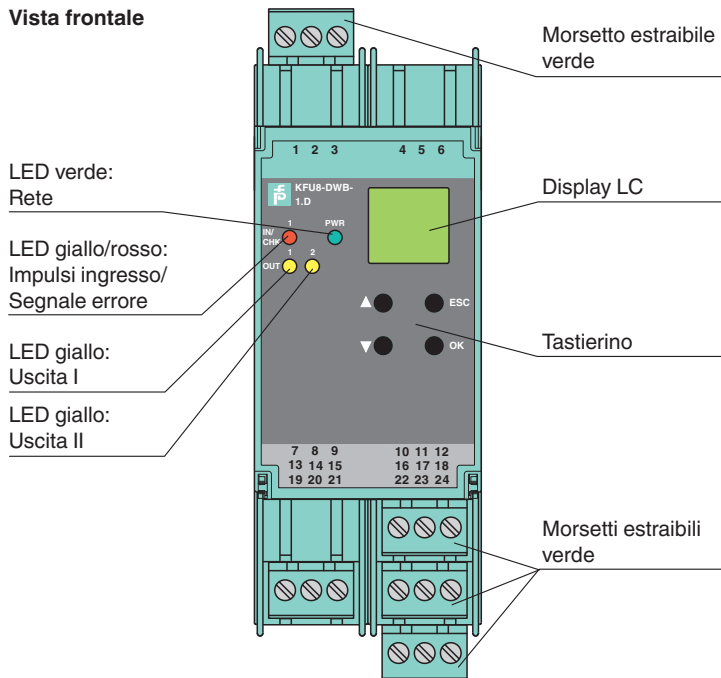
Lato di collegamento		lato del campo
Collegamento		Ingresso I: sensore a 2 fili: morsetti a molla 1+, 3- Sensore a 3 fili Morsetti 1+, 2- e 3 ingresso II: morsetti a molla 13+, 14- shunt d'avviamento;
Ingresso I		Sensore a 2 o 3 fili, sensore a norma EN 60947-5-6 (NAMUR) o contatto meccanico
Tensione a vuoto/corrente di corto circuito		22 V / 40 mA
Resistenza d'ingresso		4,7 kΩ
Punto di comando/isteresi di comando		logico 1: > 2,5 mA ; logico 0: < 1,9 mA
Durata dell'impulso		> 50 μs
Frequenza di entrata		0,001 ... 12000 Hz
Controllo errori di linea		rottura I ≤ 0,15 mA; corto circuito I > 4
Ingresso II		shunt d'avviamento: 1 ... 1000 s, registrabile in passi di 1 s
Attivo/Passivo		I > 4 mA (per almeno 100 ms) / I < 1,5 mA
Tensione a vuoto/corrente di corto circuito		18 V / 5 mA
Uscita		
Lato di collegamento		lato controllo
Collegamento		uscita I: morsetti a molla 10, 11, 12 uscita II: morsetti a molla 16, 17, 18
Uscita I, II		segnale, relè
Carico contatti		250 V AC / 2 A / cos φ ≥ 0,7 ; 40 V DC / 2 A
Durata meccanica		5 x 10 ⁷ commutazioni
Ritardo eccitazione/Diseccitazione		circa. 20 ms / circa. 20 ms
Caratteristiche di trasmissione		
Ingresso I		
Campo di misura		0,001 ... 12000 Hz
Risoluzione		0,1 % del valore misurato , ≥ 0,001 Hz
Precisione		0,1 % del valore misurato , > 0,001 Hz
Durata misura		< 100 ms
Temperatura		0,003 %/K (30 ppm)
Uscita I, II		
Ritardo di risposta		≤ 200 ms
Separazione galvanica		
Ingresso I/circuiti restanti		isolamento rinforzato in conformità a IEC/EN 61010-1, tensione con classe di isolamento 300 V _{eff}
Uscita I, II in opposizione		isolamento rinforzato in conformità a IEC/EN 61010-1, tensione con classe di isolamento 300 V _{eff}
Uscita I, II/altri circuiti		isolamento rinforzato in conformità a IEC/EN 61010-1, tensione con classe di isolamento 300 V _{eff}
Start-up override/alimentazione		isolamento rinforzato in conformità a IEC/EN 61010-1, tensione con classe di isolamento 300 V _{eff}
Indicatori/impostazioni		
Elementi display		LED , display
Elementi di comando		Pannello di controllo
Configurazione		tramite pulsanti operativi
Etichettatura		spazio per l'etichettatura sulla parte anteriore
Conformità alle direttive		
Compatibilità elettromagnetica		
Direttiva 2014/30/EU		EN 61326-1:2013 (sedi industriali)
Bassa tensione		
Direttiva 2014/35/EU		EN 61010-1:2010
Conformität		
Compatibilità elettromagnetica		NE 21:2006
Grado di protezione		IEC 60529:2001
Condizioni ambientali		
Temperatura ambiente		-20 ... 60 °C (-4 ... 140 °F)
Dati meccanici		

Dati tecnici

Grado di protezione	IP20
Collegamento	Morsetti a vite
Peso	300 g
Dimensioni	40 x 119 x 115 mm (L x A x P) , tipo di custodia C2
Fissaggio	su guida di montaggio DIN di 35 mm in conformità a EN 60715:2001
Informazioni generali	
Informazioni integrative	Osservare i certificati, le dichiarazioni di conformità, i manuali di istruzioni e i manuali ove applicabile. Per informazioni vedere www.pepperl-fuchs.com .

Gruppo

Vista frontale



Componenti di sistema di corrispondenza

	K-DUCT-GY	
--	------------------	--

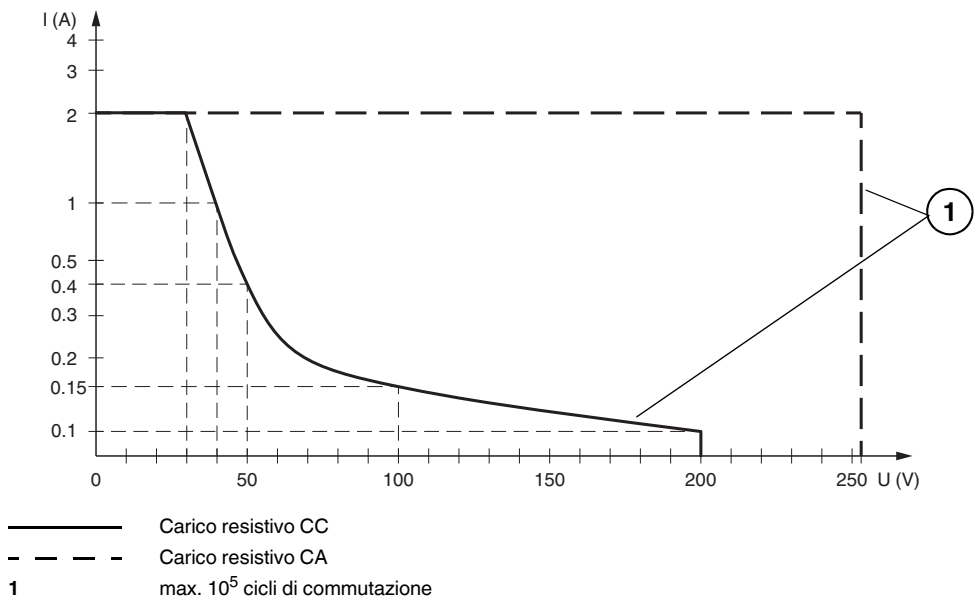
Accessori

	KF-ST-5GN	Morsettiera per moduli KF, terminale a vite a 3 pin, verde
	KF-CP	Pin di codifica rossi, unità di confezionamento: 20 x 6

Data di edizione: 2023-03-21 Data di stampare: 2023-03-21 : 231209_ita.pdf

Curva caratteristica

Massimo potere di interruzione dei contatti di uscita



Data di edizione: 2023-03-21 Data di stampare: 2023-03-21 : 231209_ita.pdf

Consultate "Note generali relative alle informazioni sui prodotti Pepperl+Fuchs".

Pepperl+Fuchs Group
www.pepperl-fuchs.com

USA: +1 330 486 0002
pa-info@us.pepperl-fuchs.com

Germania: +49 621 776 2222
pa-info@de.pepperl-fuchs.com

Singapore: +65 6779 9091
pa-info@sg.pepperl-fuchs.com

PF PEPPERL+FUCHS