

Amplificador de conmutación, relé temporizador

KFA5-DU-Ex1.D

- Barrera aislada de 1 canal
- Alimentación de 115 V de CA
- Entradas de contacto o NAMUR
- Contacto de relé y salida de transistor
- Funciones de temporizador de salida ajustables de 10 ms a 60 min.
- Frecuencia de entrada de hasta 80 Hz; divisor de impulsos hasta 1 kHz
- Funcion reset
- Configurable con el teclado
- Supervisión de fallos de conducción



Función

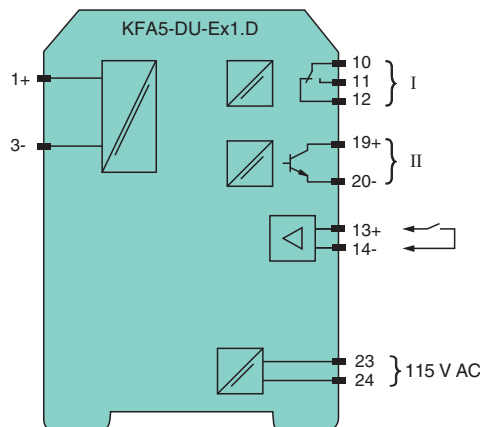
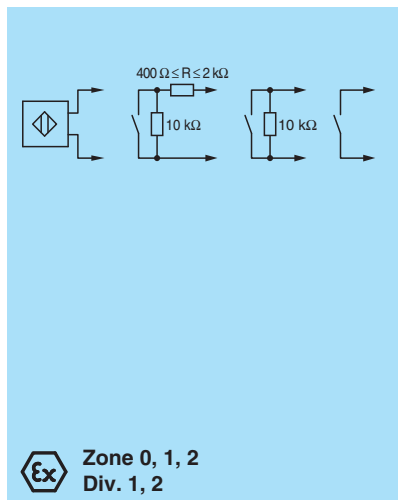
Esta barrera con aislamiento se utiliza para aplicaciones de seguridad intrínseca. Se trata de un temporizador altamente configurable que es compatible con señales digitales (sensor/contacto mecánico NAMUR) de una zona de peligro. Suele usarse para aplicaciones que requieren retardo de encendido, retardo de apagado, impulso único o aumento de la duración del impulso.

El intervalo de conmutación del relé de salida se puede ajustar con facilidad y la función de divisor de impulsos permite disminuir las relaciones de 1:1 a 9999:1.

Para finalizar una determinada función de temporización, se puede activar un reinicio mediante un interruptor de contacto sin corriente. La unidad se puede programar fácilmente mediante un teclado situado en la parte delantera de la unidad. La detección de fallos de línea del circuito de campo se indica mediante un LED rojo.

Para obtener más información, consulte el manual y visite www.pepperl-fuchs.com.

Conexión



Datos técnicos

Datos generales			
Tipo de señal	Entrada binaria		
Alimentación			
Conexión	terminales 23, 24		
Tensión de medición	U_r	115 V CA \pm 10 %	
Corriente de medición	I_r	35 mA	

Fecha de publicación: 2022-01-10 Fecha de edición: 2022-01-10 : 231210_spa.pdf

Consulte "Notas generales sobre la información de los productos de Pepperl+Fuchs".

Pepperl+Fuchs Group
www.pepperl-fuchs.com

EE. UU.: +1 330 486 0002
pa-info@us.pepperl-fuchs.com

Alemania: +49 621 776 2222
pa-info@de.pepperl-fuchs.com

Singapur: +65 6779 9091
pa-info@sg.pepperl-fuchs.com

PEPPERL+FUCHS

Datos técnicos

Consumo de potencia	4 VA
Entrada	
Lado de conexión	Lado de campo
Conexión	entrada I: terminales 1+, 3- ; entrada II: terminales 13+, 14-
Entrada I	conforme a EN 60947-5-6 (NAMUR); consulte el manual sobre datos eléctricos
Tensión en vacío/Corriente de cortocircuito	8,2 V / 10 mA
Punto/Histéresis de conmutación	1,2 ... 2,1 mA / aprox. 0,2 mA
Duración del impulso	min. 75 μ s / 1 ms ver instrucciones de uso; observar frecuencia de entrada máx.
Frecuencia de entrada	0 ... 80 Hz , divisor de impulsos 0 ... 1 kHz
Supervisión de fallos de conducción	rotura I \leq 0,15 mA; cortocircuito I > 6,5 mA
Entrada II	reset
Activo/Pasivo	I > 3 mA / I < 1,5 mA
Tensión en vacío/Corriente de cortocircuito	12 V / 3,5 mA
Duración del impulso	min. 10 ms
Salida	
Lado de conexión	Lado de control
Conexión	salida I: terminales 10, 11, 12 ; salida II: terminales 19+, 20-
Salida I	señal , Salida relé
Cargando contacto	253 V CA/ 2 A / $\cos \phi \geq 0,7$; 40 V CC/ 2 A
Vida útil	5 x 10 ⁷ conmutaciones
Retardo de arranque/Caida	aprox. 20 ms / aprox. 20 ms
Salida II	señal , electrónica, libre de potencial
Cargando contacto	40 V / 50 mA
Retardo de arranque/Caida	seguido a flanco de entrada ascendente 3 ms ; seguido a flanco de entrada descendente 2 ms
Nivel de la señal	Señal 1: (L+) -2,5 V (50 mA, prot. ctra. cortocircuito/sobrecarga) Señal 0i: salida cerrada (corriente residual \leq 10 μ A)
Características de transferencia	
Entrada I	
Resolución	< 0,1 % del valor ajustado, mín. 10 ms
Precisión	2 ms
Temperatura	0,003 %/K (50 ppm)
Aislamiento galvánico	
Entrada I/otros circuitos	aislamiento reforzado conforme a IEC/EN 61010-1, tensión de aislamiento nominal 300 V _{ef}
Salida I/red y reset	aislamiento reforzado conforme a IEC/EN 61010-1, tensión de aislamiento nominal 300 V _{ef}
Salida I, II contraria	aislamiento reforzado conforme a IEC/EN 61010-1, tensión de aislamiento nominal 300 V _{ef}
Salida II/alimentación	aislamiento reforzado conforme a IEC/EN 61010-1, tensión de aislamiento nominal 300 V _{ef}
Salida II/reset	aislamiento básico conforme a IEC/EN 61010-1, tensión de aislamiento nominal 50 V _{ef}
Restablecer/alimentación	aislamiento reforzado conforme a IEC/EN 61010-1, tensión de aislamiento nominal 300 V _{ef}
Indicadores/configuraciones	
Indicadores	Indicadores LED , display
Elementos de mando	Area de trabajo
Configuración	mediante botones de funcionamiento
Etiqueta	espacio para etiquetado en la parte frontal
Conformidad con la directiva	
Compatibilidad electromagnética	
Directiva 2014/30/UE	EN 61326-1:2013 (entornos industriales)
Baja tensión	
Directiva 2014/35/UE	EN 61010-1:2010
Conformidad	
Compatibilidad electromagnética	NE 21:2006

Fecha de publicación: 2022-01-10 Fecha de edición: 2022-01-10 : 231210_spa.pdf

Consulte "Notas generales sobre la información de los productos de Pepperl+Fuchs".

 Pepperl+Fuchs Group
www.pepperl-fuchs.com

 EE. UU.: +1 330 486 0002
pa-info@us.pepperl-fuchs.com

 Alemania: +49 621 776 2222
pa-info@de.pepperl-fuchs.com

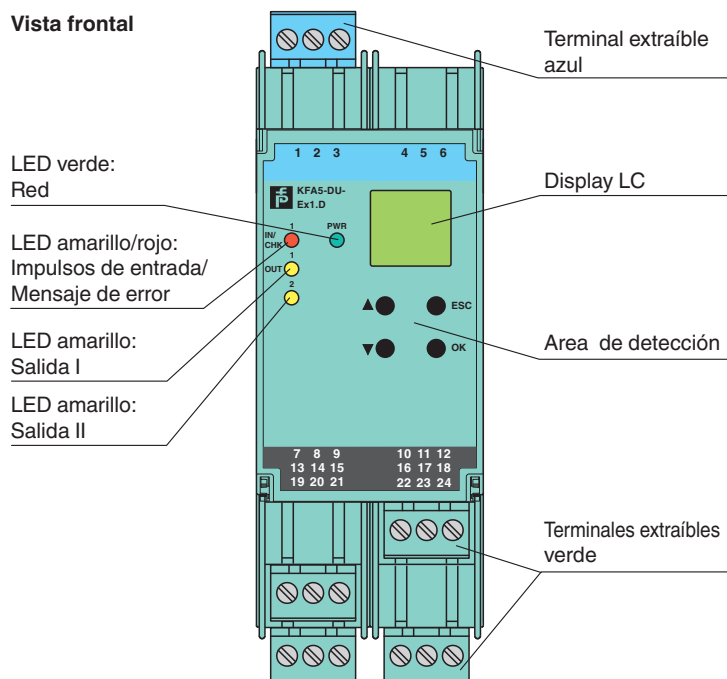
 Singapur: +65 6779 9091
pa-info@sg.pepperl-fuchs.com

 **PEPPERL+FUCHS**

Datos técnicos

Grado de protección	IEC 60529:2001	
Condiciones ambientales		
Temperatura ambiente	-20 ... 60 °C (-4 ... 140 °F)	
Datos mecánicos		
Grado de protección	IP20	
Conexión	Terminales de rosca	
Masa	aprox. 300 g	
Dimensiones	40 x 119 x 115 mm (A x L x H) , tipo de carcasa C2	
Fijación	en un carril de montaje DIN de 35 mm conforme a EN 60715:2001	
Datos para aplicación en relación con áreas peligrosas		
Certificado de examen tipo UE	TÜV 99 ATEX 1408	
Identificación	Ⓢ II (1)G [Ex ia Ga] IIC Ⓢ II (1)D [Ex ia Da] IIIC Ⓢ I (M1) [Ex ia Ma] I	
Alimentación		
Tensión segura máxima	U_m	253 V CA (Atención! La tensión de medición puede ser menor.)
Entrada I		
terminales 1+, 3-: Ex ia		
Tensión U_o	10,1 V	
Corriente I_o	13,5 mA	
Alimentación P_o	34 mW (línea característica)	
Entrada II		
terminales 13+, 14- no intrínsecamente segura		
Tensión segura máxima U_m	40 V (Atención! La tensión de medición puede ser menor.)	
Salida I		
terminales 10, 11, 12 no intrínsecamente segura		
Cargando contacto	253 V AC / 2 A / $\cos \phi > 0,7$; 40 V DC / 2 A carga óhm	
Tensión segura máxima	U_m	253 V (Atención! La tensión de medición puede ser menor.)
Salida II		
terminales 19+, 20- no intrínsecamente segura		
Tensión segura máxima	U_m	40 V (Atención! La tensión de medición puede ser menor.)
Certificado		
Identificación	Ⓢ II 3G Ex nA nC IIC T4 Gc	
Salida I		
Cargando contacto	50 V AC / 2 A / $\cos \phi > 0,7$; 40 V DC / 2 A carga óhm	
Aislamiento galvánico		
Entrada I/otros circuitos	aislamiento eléctrico seguro según IEC/EN 60079-11, valor pico de voltaje 375 V	
Conformidad con la directiva		
Directiva 2014/34/UE	EN 60079-0:2012+A11:2013 , EN 60079-11:2012 , EN 60079-15:2010	
Homologaciones internacionales		
Autorización FM		
Control Diseño	16-538FM-12	
Autorización UL		
		E223772
Autorización IECEx		
Certificado IECEx	IECEx TUN 03.0000	
Marcas de IECEx	[Ex ia Ga] IIC , [Ex ia Da] IIIC , [Ex ia Ma] I	
Información general		
Informaciones complementarias	Tenga en cuenta los certificados, declaraciones de conformidad, manuales de instrucciones y manuales según corresponda. Puede obtener más información en www.pepperl-fuchs.com .	

Montaje



Componentes del sistema adecuados

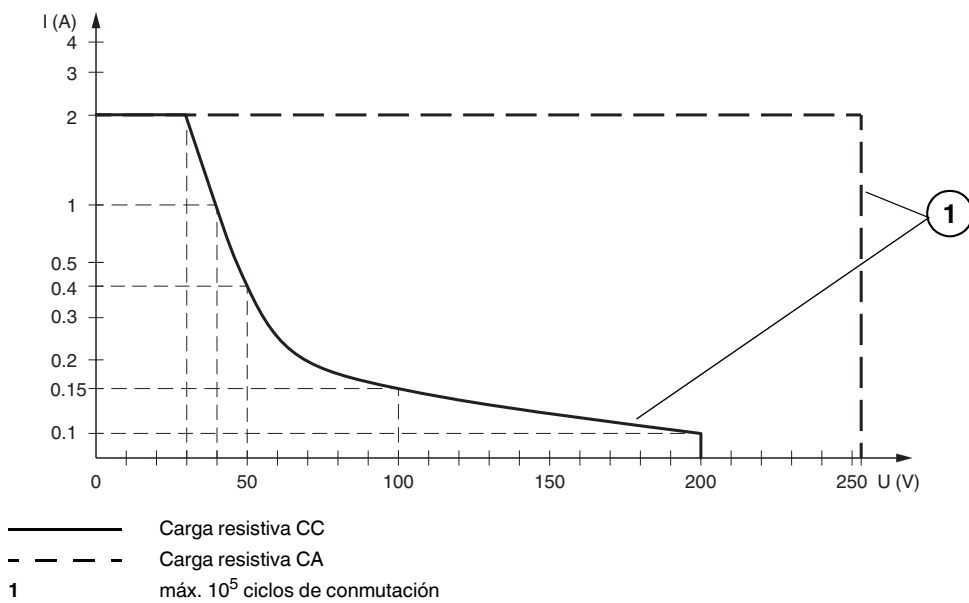
	K-DUCT-BU	Carril de perfil, regleta de conexión de lado de campo azul
--	------------------	---

Accesorios

	F-NR3-Ex1	Red de resistencias NAMUR
	KF-ST-5GN	Bloque de terminales para módulos KF, terminal roscado de 3 pines, verde
	KF-ST-5BU	Bloque de terminales para módulos KF, terminal roscado de 3 pines, azul
	KF-CP	Pines de codificación rojos, paquete: 20 x 6

Curva de características

Potencia de conmutación máxima de los contactos de salida



Fecha de publicación: 2022-01-10 Fecha de edición: 2022-01-10 : 231210_spa.pdf