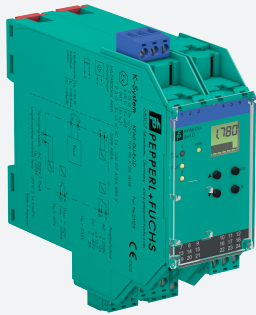


Schaltverstärker, Zeitrelais

KFA6-DU-Ex1.D



- 1-kanalige Trennbarriere
- 230 V AC-Versorgung
- Kontakt- oder NAMUR-Eingänge
- Relaiskontakt- und Transistorausgang
- Einstellbare Ausgangs-Timerfunktionen von 10 ms ... 60 min
- Eingangsfrequenz bis 80 Hz; Impulsteiler bis 1 kHz
- Rücksetzfunktion
- Konfigurierbar über Bedienfeld
- Leitungsfehlerüberwachung



Funktion

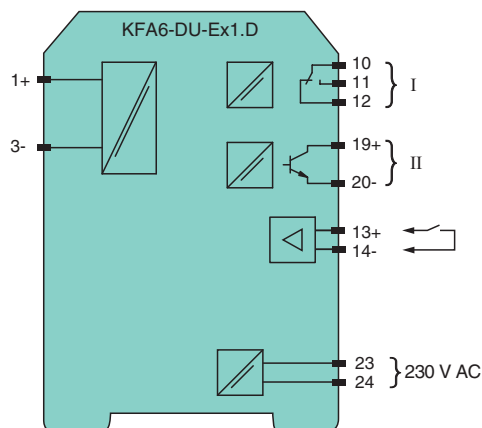
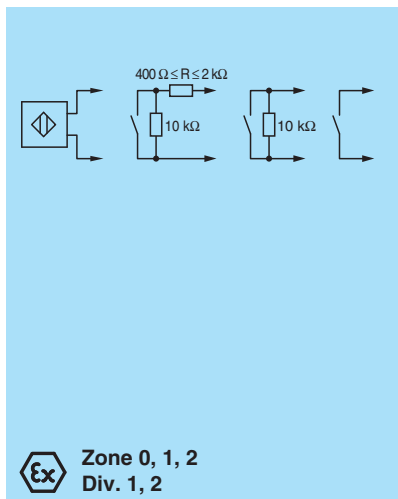
Diese Trennbarriere eignet sich für eigensichere Anwendungen. Das Gerät ist ein konfigurierbares Zeitrelais, welches ein binäres Signal eines NAMUR-Sensors oder mechanischen Kontakts aus dem explosionsgefährdeten Bereich verarbeitet. Es wird allgemein in Anwendungen mit Anzugsverzögerung, Abfallverzögerung oder Impulsverlängerung eingesetzt.

Die Ausgangsrelais-Schaltdauer lässt sich leicht anpassen und die Impulsteilerfunktion ermöglicht ein Untersetzungsverhältnis von 1:1 bis 9999:1. Über eine mit einem Schaltkontakt aktivierbare Rücksetzfunktion kann eine gestartete Zeitfunktion beendet werden.

Das Gerät lässt sich über die Bedientasten an der Gerätefront einfach programmieren. Die Leitungsfehlerüberwachung des Feldkreises wird über eine rote LED angezeigt.

Weitere Informationen finden Sie im Handbuch und unter www.pepperl-fuchs.com.

Anschluss



Technische Daten

Allgemeine Daten			
Signaltyp	Binäreingang		
Versorgung			
Anschluss	Klemmen 23, 24		
Bemessungsspannung	U_r	230 V AC \pm 10 %	
Bemessungsstrom	I_r	15 mA	
Leistungsaufnahme	4 VA		
Eingang			
Anschlussseite	Feldseite		

Veröffentlichungsdatum: 2022-01-10 Ausgabedatum: 2022-01-10 Dateiname: 2312111_ger.pdf

Beachten Sie „Allgemeine Hinweise zu Pepperl+Fuchs-Produktinformationen“.

Pepperl+Fuchs-Gruppe
www.pepperl-fuchs.com

USA: +1 330 486 0002
pa-info@us.pepperl-fuchs.com

Deutschland: +49 621 776 2222
pa-info@de.pepperl-fuchs.com

Singapur: +65 6779 9091
pa-info@sg.pepperl-fuchs.com

PF PEPPERL+FUCHS

Technische Daten

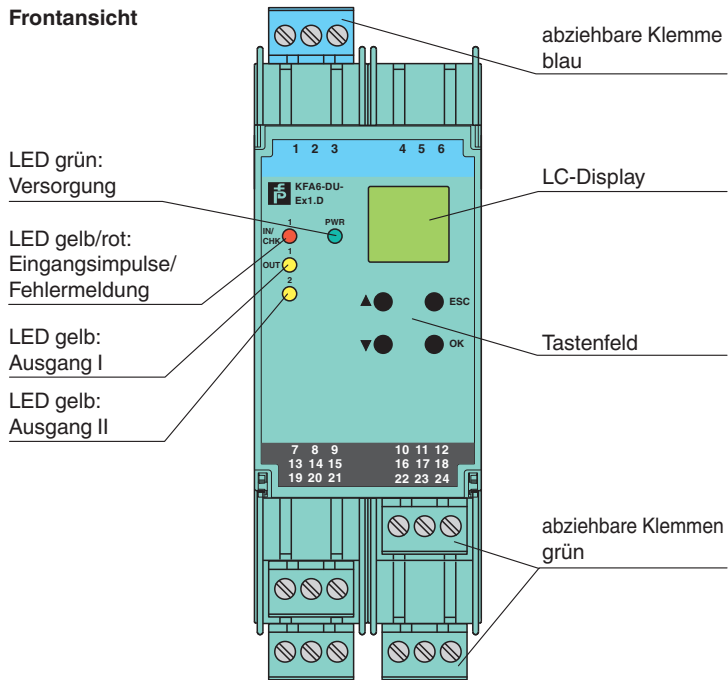
Anschluss	Eingang I: Klemmen 1+, 3- ; Eingang II: Klemmen 13+, 14-
Eingang I	nach EN 60947-5-6 (NAMUR), elektrische Daten siehe Handbuch
Leerlaufspannung/Kurzschlussstrom	8,2 V / 10 mA
Schaltpunkt/Schalthysterese	1,2 ... 2,1 mA / ca. 0,2 mA
Pulsdauer	min. 75 μ s / 1 ms siehe Bedienungsanleitung; maximale Eingangsfrequenz beachten
Eingangsfrequenz	0 ... 80 Hz , Impulsteiler 0 ... 1 kHz
Leitungsfehlerüberwachung	Bruch $I \leq 0,15$ mA; Kurzschluss $I > 6,5$ mA
Eingang II	Rücksetzen
Aktiv/Passiv	$I > 3$ mA / $I < 1,5$ mA
Leerlaufspannung/Kurzschlussstrom	12 V / 3,5 mA
Pulsdauer	min. 10 ms
Ausgang	
Anschlussseite	Steuerungsseite
Anschluss	Ausgang I: Klemmen 10, 11, 12 ; Ausgang II: Klemmen 19+, 20-
Ausgang I	Signal , Relaisausgang
Kontaktbelastung	253 V AC/ 2 A / $\cos \phi \geq 0,7$; 40 V DC/ 2 A
Mechanische Lebensdauer	5×10^7 Schaltspiele
Anzugs-/Abfallverzögerung	ca. 20 ms / ca. 20 ms
Ausgang II	Signal , Elektronik, potenzialfrei
Kontaktbelastung	40 V / 50 mA
Anzugs-/Abfallverzögerung	nach steigender Eingangsflanke 3 ms ; nach fallender Eingangsflanke 2 ms
Signalpegel	1-Signal: (L+) -2,5 V (50 mA, kurzschluss-/überlastfest) 0-Signal: gesperrter Ausgang (Reststrom ≤ 10 μ A)
Übertragungseigenschaften	
Eingang I	
Auflösung	$< 0,1$ % des eingestellten Wertes, min. 10 ms
Genauigkeit	2 ms
Einfluss der Umgebungstemperatur	0,003 %/K (50 ppm)
Galvanische Trennung	
Eingang I/übrige Kreise	verstärkte Isolierung nach IEC/EN 61010-1, Bemessungsisolationsspannung 300 V _{eff}
Ausgang I/Versorgung und Rücksetzen	verstärkte Isolierung nach IEC/EN 61010-1, Bemessungsisolationsspannung 300 V _{eff}
Ausgang I, II gegeneinander	verstärkte Isolierung nach IEC/EN 61010-1, Bemessungsisolationsspannung 300 V _{eff}
Ausgang II/Versorgung	verstärkte Isolierung nach IEC/EN 61010-1, Bemessungsisolationsspannung 300 V _{eff}
Ausgang II/Rücksetzen	Basisisolierung nach IEC/EN 61010-1, Bemessungsisolationsspannung 50 V _{eff}
Rücksetzen/Versorgung	verstärkte Isolierung nach IEC/EN 61010-1, Bemessungsisolationsspannung 300 V _{eff}
Anzeigen/Einstellungen	
Anzeigeelemente	LEDs , Display
Bedienelemente	Bedienfeld
Konfiguration	über Bedientasten
Beschriftung	Platz für Beschriftung auf der Frontseite
Richtlinienkonformität	
Elektromagnetische Verträglichkeit	
Richtlinie 2014/30/EU	EN 61326-1:2013 (Industriebereiche)
Niederspannung	
Richtlinie 2014/35/EU	EN 61010-1:2010
Konformität	
Elektromagnetische Verträglichkeit	
	NE 21:2006
Schutzart	IEC 60529:2001
Umgebungsbedingungen	
Umgebungstemperatur	-20 ... 60 °C (-4 ... 140 °F)
Mechanische Daten	
Schutzart	IP20
Anschluss	Schraubklemmen

Technische Daten

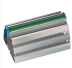
Masse	ca. 300 g	
Abmessungen	40 x 119 x 115 mm (B x H x T) , Gehäusetyp C2	
Befestigung	auf 35-mm-Hutschiene nach EN 60715:2001	
Daten für den Einsatz in Verbindung mit explosionsgefährdeten Bereichen		
EU-Baumusterprüfbescheinigung	TÜV 99 ATEX 1408	
Kennzeichnung	Ⓜ II (1)G [Ex ia Ga] IIC Ⓜ II (1)D [Ex ia Da] IIIC Ⓜ I (M1) [Ex ia Ma] I	
Versorgung		
Sicherheitst. Maximalspannung	U_m	253 V AC (Achtung! Die Bemessungsspannung kann geringer sein.)
Eingang I		
Klemmen 1+, 3-: Ex ia		
Spannung U_o	10,1 V	
Strom I_o	13,5 mA	
Leistung P_o	34 mW (Kennlinie linear)	
Eingang II		
Klemmen 13+, 14- nicht eigensicher		
Sicherheitst. Maximalspannung U_m	40 V (Achtung! Die Bemessungsspannung kann geringer sein.)	
Ausgang I		
Klemmen 10, 11, 12 nicht eigensicher		
Kontaktbelastung	253 V AC/2 A/cos $\phi > 0,7$; 40 V DC/2 A ohmsche Last	
Sicherheitst. Maximalspannung	U_m	253 V (Achtung! Die Bemessungsspannung kann geringer sein.)
Ausgang II		
Klemmen 19+, 20- nicht eigensicher		
Sicherheitst. Maximalspannung	U_m	40 V (Achtung! Die Bemessungsspannung kann geringer sein.)
Zertifikat	TÜV 02 ATEX 1885 X	
Kennzeichnung	Ⓜ II 3G Ex nA nC IIC T4 Gc	
Ausgang I		
Kontaktbelastung	50 V AC/2 A/cos $\phi > 0,7$; 40 V DC/2 A ohmsche Last	
Galvanische Trennung		
Eingang I/übrige Kreise	sichere galvanische Trennung nach IEC/EN 60079-11, Scheitelwert der Spannung 375 V	
Richtlinienkonformität		
Richtlinie 2014/34/EU	EN 60079-0:2012+A11:2013 , EN 60079-11:2012 , EN 60079-15:2010	
Internationale Zulassungen		
FM-Zulassung		
Control Drawing	16-538FM-12	
UL-Zulassung	E223772	
IECEX-Zulassung		
IECEX-Zertifikat	IECEX TUN 03.0000	
IECEX-Kennzeichnung	[Ex ia Ga] IIC , [Ex ia Da] IIIC , [Ex ia Ma] I	
Allgemeine Informationen		
Ergänzende Informationen	Beachten Sie, soweit zutreffend, die Zertifikate, Konformitätserklärungen, Betriebsanleitungen und Handbücher. Diese Informationen finden Sie unter www.pepperl-fuchs.com .	

Aufbau





Frontansicht



Passende Systemkomponenten

	K-DUCT-BU	Profilschiene, Verdrahtungskamm Feldseite, blau
---	------------------	---

Zubehör

	F-NR3-Ex1	NAMUR-Widerstandsnetzwerk
	KF-ST-5GN	Klemmenblock für KF-Module, 3-polige Schraubklemme, grün
	KF-ST-5BU	Klemmenblock für KF-Module, 3-polige Schraubklemme, blau
	KF-CP	Kodierstifte rot, Verpackungseinheit 20 x 6

Kennlinie

Maximale Schalteistung der Ausgangskontakte

