

Separator binarny z modulem czasowym

KFD2-DU-Ex1.D

- 1-kanalowa bariera rozdzielająca
- zasilanie 24 V DC (szyna zasilająca)
- wejścia stykowe lub typu NAMUR
- Zestyk przekaźnika i wyjście tranzystorowe
- Wyjście z funkcją timera w zakresie 10 ms ... 60 min
- Częstotliwość wejściowa do 80 Hz; jako dzielnik impulsów - do 1 kHz
- Funkcja resetowania
- Konfiguracja za pomocą przycisków
- kontrola usterki przewodu

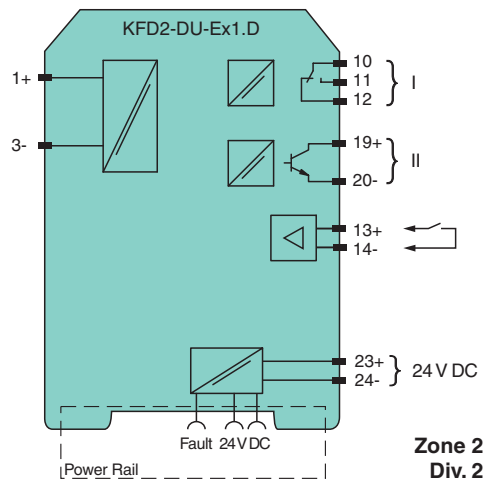
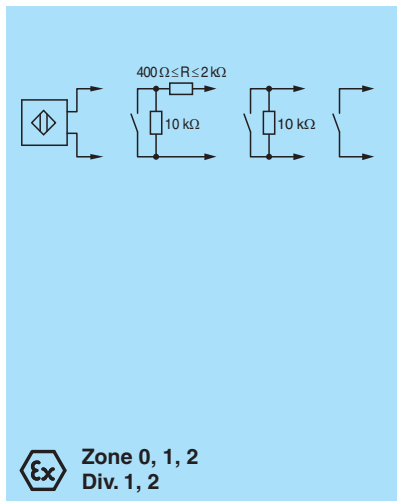


Funkcja

Separator galwaniczny do zastosowań iskrobezpiecznych. Urządzenie jest sterownikiem czasowym o szerokich możliwościach konfiguracji, który odbiera sygnały binarne (czujnik NAMUR /styk mechaniczny) ze strefy zagrożonej wybuchem i jest zwykle używany, gdy wymagane jest opóźnienie załączenia lub wyłączenia urządzenia, wygenerowanie pojedynczego impulsu lub wydłużanie czasu trwania impulsu. Czas przełączania wyjścia przekaźnikowego można łatwo regulować, a funkcja dzielnika impulsów umożliwia uzyskanie współczynnika redukcji od 1:1 do 9999:1.

Urządzenie można łatwo zaprogramować przy użyciu bloku przycisków znajdującego się z przodu modułu. Wykrycie błędu linii w obwodzie połowym sygnalizuje czerwona dioda LED oraz zbiorcza sygnalizacja błędów przez szynę zasilającą. Więcej informacji można znaleźć w instrukcji obsługi oraz na stronie www.pepperl-fuchs.com.

Połączenie



Dane techniczne

Dane ogólne

typ sygnału Wejście binarne

Zasilanie

Przyłącze szyna zasilająca lub zaciski 23+, 24-

Napięcie znamionowe U_r 20 ... 30 V DC

Prąd znamionowy I_r ok. 100 mA

Pobór mocy 1,8 W

Wejście

Data publikacji: 2022-01-10 Data wydania: 2022-01-10 : 231212_poi.pdf

Patrz „Uwagi ogólne dotyczące informacji o produktach firmy Pepperl+Fuchs”.

Grupa Pepperl+Fuchs
www.pepperl-fuchs.com

USA: +1 330 486 0002
pa-info@us.pepperl-fuchs.com

Niemcy: +49 621 776 2222
pa-info@de.pepperl-fuchs.com

Singapur: +65 6779 9091
pa-info@sg.pepperl-fuchs.com

PEPPERL+FUCHS

Dane techniczne

Strona połączeń	strona połowa
Przyłącze	Wejście I: zaciski 1+, 3- ; wejście II: zaciski 13+, 14-
Wejście I	wg EN 60947-5-6 (NAMUR), dane elektryczne można znaleźć w instrukcji
Napięcie pracy jałowej / prąd zwarcia	8,2 V / 10 mA
Punkt przełączania / histereza przełączania	1,2 ... 2,1 mA / ok. 0,2 mA
czas trwania impulsu	min. 75 μs / 1 ms patrz instrukcja obsługi, nie należy przekraczać maksymalnej częstotliwości wejściowej.
częstotliwość wejściowa	0 ... 80 Hz , dzielnik impulsów 0 ... 1 kHz
Kontrola usterki przewodu	przerwa I ≤ 0,15 mA; zwarcie I > 6,5 mA
Wejście II	reset
aktywne / pasywne	I & 4 mA/I & 1,5 mA
Napięcie pracy jałowej / prąd zwarcia	18 V / 5 mA
czas trwania impulsu	min. 10 ms
Wyjście	
Strona połączeń	strona sterowania
Przyłącze	wyjście I: zaciski 10, 11, 12 ; wyjście II: zaciski 19+, 20-
Wejście I	sygnał , wyjście przełącznikowe
Obciążenie styku	253 V AC/ 2 A / cos φ ≥ 0,7 ; 40 V DC/ 2 A
Trwałość mechaniczna	5 × 10 ⁷ cykli przełączania
Opóźnienie przyciągania / opadania kotwiczki	ok. 20 ms / ok. 20 ms
Wejście II	sygnał , moduł elektroniczny, izolowany
Obciążenie styku	40 V / 50 mA
Opóźnienie przyciągania / opadania kotwiczki	po narastającym zboczu na wejściu - 3 ms ; po opadającym zboczu na wejściu - 2 ms
poziom sygnału	„1” = (L+) -2,5 V (50 mA, zabezpieczenie przeciwzwarciowe/przeciążeniowe) „0”: wyjście zablokowane (prąd przepuszczany ≤ 10 μA)”
właściwości transmisji	
Wejście I	
rozdzielczość	& 0,1% ustawionej wartości, min. 10 ms
Dokładność	2 ms
Wpływ temperatury otoczenia	0,003%/K (50 ppm)
Izolacja elektryczna	
Wejście I/pozostałe obwody	wzmocniona izolacja zgodnie z normą IEC/EN 61010-1, napięcie znamionowe izolacji 300 V _{eff}
Wejście I/zasilanie i reset	wzmocniona izolacja zgodnie z normą IEC/EN 61010-1, napięcie znamionowe izolacji 300 V _{eff}
wyjście I, II przeciwsobne	wzmocniona izolacja zgodnie z normą IEC/EN 61010-1, napięcie znamionowe izolacji 300 V _{eff}
Wejście II/zasilanie i zbiorcza sygnalizacja błędu	izolacja podstawowa zgodnie z IEC/EN 61010-1, napięcie znamionowe izolacji 50 V _{eff}
Wejście II/reset	izolacja podstawowa zgodnie z IEC/EN 61010-1, napięcie znamionowe izolacji 50 V _{eff}
Reset/zasilanie i zbiorcza sygnalizacja błędu	izolacja funkcjonalna zgodnie z IEC 62103, napięcie znamionowe izolacji 50 V _{eff}
Wskazania/ustawienia	
Elementy wskaźnikowe	LED , wyświetlacz
Elementy sterujące	Panel obsługi
Konfiguracja	za pośrednictwem przycisków obsługowych
opis	miejsce do opisu na stronie przedniej
Zgodność z dyrektywami	
Kompatybilność elektromagnetyczna	
Dyrektywa 2014/30/UE	EN 61326-1:2013 (lokalizacja ośrodków przemysłowych)
Niskie napięcie	
Dyrektywa 2014/35/UE	EN 61010-1:2010
Zgodność	
Kompatybilność elektromagnetyczna	NE 21:2006
Stopień ochrony	IEC 60529:2001

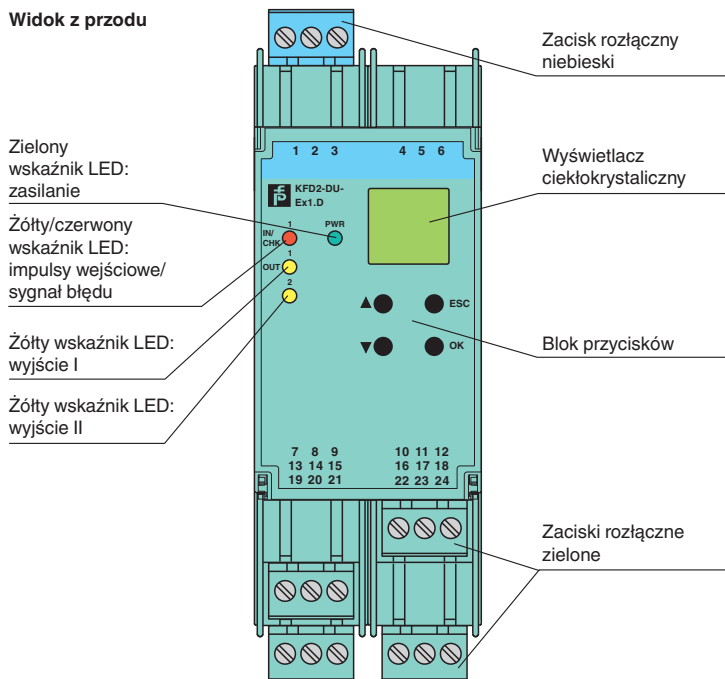
Data publikacji: 2022-01-10 Data wydania: 2022-01-10 : 231212_poi.pdf

Dane techniczne

Warunki otoczenia		
Temperatura otoczenia		-20 ... 60 °C (-4 ... 140 °F)
Specyfikacja mechaniczna		
Stopień ochrony		IP 20
Przyłącze		zaciski śrubowe
Masa		ok. 300 g
Wymiary		40 × 119 × 115 mm (szer. x wys. x gł.), typ obudowy C2
Montaż		montaż na szynie znormalizowanej 35 mm wg EN 60715:2001
Dane dotyczące stosowania w strefach zagrożonych wybuchem		
Certyfikat badania typu UE		TÜV 99 ATEX 1408
Oznakowanie		⊕ II (1)G [Ex ia Ga] IIC ⊕ II (1)D [Ex ia Da] IIIC ⊕ I (M1) [Ex ia Ma] I
Zasilanie		
Maksymalne napięcie bezpieczne	U _m	40 V DC (Uwaga! Napięcie znamionowe może być mniejsze)
Wejście I		zaciski 1+, 3-: Ex ia
Napięcie U _o		10,1 V
Prąd I _o		13,5 mA
Moc P _o		34 mW (charakterystyka liniowa)
Wejście II		zaciski 13+, 14- niesamoistnie bezpieczne
Maksymalne napięcie bezpieczne	U _m	40 V (Uwaga! Napięcie znamionowe może być mniejsze)
Wyjście I		zaciski 10, 11, 12 niesamoistnie bezpieczne
Obciążenie styku		253 V AC / 2 A / cos φ > 0,7; obciążenie opornościowe 40 V DC / 2 A
Maksymalne napięcie bezpieczne	U _m	253 V (Uwaga! Napięcie znamionowe może być mniejsze)
Wyjście II		zaciski 19+, 20- niesamoistnie bezpieczne
Maksymalne napięcie bezpieczne	U _m	40 V (Uwaga! Napięcie znamionowe może być mniejsze)
Certyfikat		TÜV 02 ATEX 1885 X
Oznakowanie		⊕ II 3G Ex nA nC IIC T4 Gc
Wyjście I		
Obciążenie styku		50 V AC/2 A/cos φ &t; 0,7; 40 V DC/2 A obciąż. rezyst.
Izolacja elektryczna		
Wejście I/pozostałe obwody		bezpiecznie rozdzielone galwanicznie wg normy IEC/EN 60079-11, wartość szczytowa napięcia 375 V
Zgodność z dyrektywami		
Dyrektywa 2014/34/UE		EN 60079-0:2012+A11:2013, EN 60079-11:2012, EN 60079-15:2010
Atesty międzynarodowe		
Atest FM		
Schemat montażowy		16-538FM-12
Atest UL		E223772
Atest IECEx		
Certyfikat IECEx		IECEx TUN 03.0000 IECEx TSA 18.0007X
Oznakowanie IECEx		[Ex ia Ga] IIC, [Ex ia Da] IIIC, [Ex ia Ma] I Ex ec nC IIC T4 Gc
Informacje ogólne		
Informacja uzupełniająca		Należy przestrzegać certyfikatów, deklaracji zgodności, instrukcji obsługi i podręczników, gdzie ma to zastosowanie. W celu uzyskania informacji prosimy wejść na stronę www.pepperl-fuchs.com .

Data publikacji: 2022-01-10 : 231212_poi.pdf

Zespół



Dopasowane elementy systemu

	KFD2-EB2	Moduł podający
	UPR-03	Uniwersalna szyna zasilania z zatyczkami i pokrywą, 3 przewodniki, długość: 2 m
	UPR-03-S	Uniwersalna szyna zasilania z zatyczkami i pokrywą, 3 przewodniki, długość: 0,8 m
	UPR-03-M	Uniwersalna szyna zasilania z zatyczkami i pokrywą, 3 przewodniki, długość: 1,6 m
	K-DUCT-BU	Szyna profilowa, niebieski grzebień do porządkowania kabli po stronie obiektowej
	K-DUCT-BU-UPR-03	Szyna profilowa z wkładką UPR-03-*, 3 przewody, grzebień do porządkowania kabli, strona połowa niebieska

Akcesoria

	F-NR3-Ex1	Sieć rezystorów NAMUR
	KF-ST-5GN	Blok zacisków do modułów KF, 3-stykowy zacisk śrubowy, zielony
	KF-ST-5BU	Blok zacisków do modułów KF, 3-stykowy zacisk śrubowy, niebieski
	KF-CP	Czerwone styki kodujące, zawartość opakowania: 20 x 6

Data publikacji: 2022-01-10 Data wydania: 2022-01-10 : 231212_poi.pdf

Krzywa charakterystyki

Maksymalna moc przełączania styków wyjściowych

