

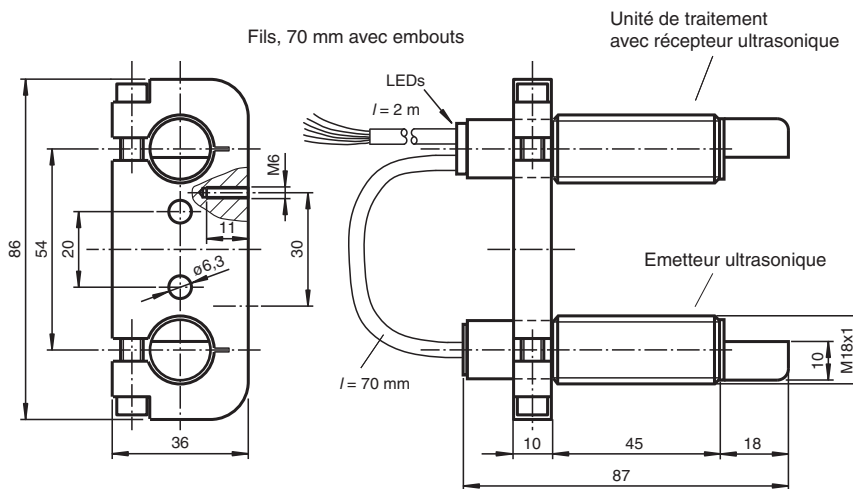
Détecteur de feuille double

UDC-18GMA-400-3E1-Y231302

- Détecteur ultrasonique pour une détection sûre ("absence", "présence simple", "présence double/superposition") de matériaux plans, de préférence du papier
- Pas de TEACH IN nécessaire
- LED Etat de commutation, visible sur 360°
- Insensible à l'impression, aux couleurs et aux surfaces réfléchissantes
- Grammages de 10 g/m² jusqu'à 2000 g/m² et plus
- Très large palette de matériaux, allant des papiers très minces aux tôles fines et aux films métalliques ou en matière plastique
- Très court temps de réponse
- Paramétrable



Dimensions



Données techniques

Caractéristiques générales

Domaine de détection	20 ... 60 mm , distance optimale : 45 mm
Fréquence du transducteur	395 kHz

Éléments de visualisation/réglage

LED verte	indication : feuille simple détectée
LED jaune	indication : absence de feuille (air)
LED rouge	indication : feuille double détectée

Caractéristiques électriques

Date de publication: 2023-02-16 Date d'édition: 2023-02-16 : 231302_fra.pdf

Reportez-vous aux « Remarques générales sur les informations produit de Pepperl+Fuchs ».

Groupe Pepperl+Fuchs
www.pepperl-fuchs.com

États-Unis : +1 330 486 0001
fa-info@us.pepperl-fuchs.com

Allemagne : +49 621 776 1111
fa-info@de.pepperl-fuchs.com

Singapour : +65 6779 9091
fa-info@sg.pepperl-fuchs.com

PEPPERL+FUCHS

Données techniques

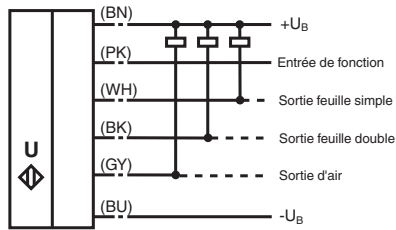
Tension d'emploi	U_B	18 ... 30 V CC , ondulation 10 % _{SS}
Consommation à vide	I_0	< 80 mA
Retard à la disponibilité	t_v	< 500 ms
Entrée		
Type d'entrée		entrée de fonction niveau signal 0 : $-U_B ... -U_B + 1 V$ niveau signal 1 : $+U_B - 1 V ... +U_B$
Durée de l'impulsion		≥ 100 ms
Impédance		≥ 4 kΩ
Sortie		
Type de sortie		3 sorties de commutation NPN, contact à ouverture
Courant assigné d'emploi	I_e	3 x 100 mA , protégée contre les courts-circuits/ surtensions
Chute de tension	U_d	≤ 3 V
Temps d'action	t_{on}	env. 1,5 ms
Retard à la retombée	t_{off}	env. 1,5 ms
Prolongation des impulsions		min. 120 ms paramétrable
conformité de normes et de directives		
Conformité aux normes		
Normes		EN CEI 60947-5-2:2020 CEI 60947-5-2:2019
Agréments et certificats		
Agrément UL		cULus Listed, General Purpose, Class 2 Power Source
agrément CCC		Les produits dont la tension de service est ≤36 V ne sont pas soumis à cette homologation et ne portent donc pas le marquage CCC.
Conditions environnementales		
Température ambiante		0 ... 60 °C (32 ... 140 °F)
Température de stockage		-40 ... 70 °C (-40 ... 158 °F)
Caractéristiques mécaniques		
Type de raccordement		câble PVC , 2 m
Section des fils		0,14 mm ²
Diamètre du boîtier		18 mm
Degré de protection		IP67
Matériau		
Boîtier		laiton, nickelé, éléments en matière plastique PBT
Transducteur		résine époxy/mélange de billes de verre; mousse polyuréthane
Masse		150 g
Informations générales		
Informations complémentaires		Position des interrupteurs sur la console de programmation externe: "output load": pull-up "output logic": inv

Date de publication: 2023-02-16 Date d'édition: 2023-02-16 : 231302_fra.pdf

Connexion

Symbole/Raccordement:

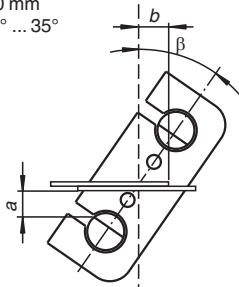
Contrôle feuille double



Courbe caractéristique

Montage/alignement :

$a = 5 \dots 15 \text{ mm}$
 $b \geq 10 \text{ mm}$
 $\beta = 15^\circ \dots 35^\circ$



Accessoires

	UC-PROG1-USB	Adaptateur de programmation
	UDB-Cable-2M	Rallonge électrique
	UDB-Cable-1M	Rallonge électrique
	V15S-G-0,3M-PUR-WAGO	Prise câble, M12, 8 broches, câble PUR, avec bornes WAGO
	PACTware 4.1	Infrastructure FDT
	UVW90-K18	Réflecteur passif ultrasonique
	M18K-VE	Écrous en plastique avec bague de centrage pour le montage sans vibration de capteurs cylindriques

Date de publication: 2023-02-16 Date d'édition: 2023-02-16 : 231302_fra.pdf

Informations supplémentaires

Description des fonctions du capteur

Le contrôle des doubles feuilles par ultrasons sert à détecter les feuilles doubles et est utilisé partout où il est nécessaire de faire automatiquement la distinction entre les feuilles doubles et les feuilles simples, afin de protéger les machines ou d'éviter les rebuts. Le contrôle des feuilles doubles est basé sur le principe de l'ultrason simple. Il permet de détecter :

- absence de feuille, donc air,
- feuille simple
- feuille double

L'analyse des signaux est effectuée par un système de microprocesseur. Selon le résultat de l'analyse, les sorties de commutation concernées sont ensuite activées. La variation des conditions ambiantes comme la température et l'humidité est automatiquement compensée. L'électronique d'analyse est montée dans une unité d'analyse, avec une tête de capteur, dans un boîtier métallique compact M18.

Couplage

Le capteur comporte 6 branchements. Leur fonction est indiquée dans le tableau suivant. L'entrée fonctionnelle (PK) sert à paramétrer le capteur. (voir prolongation de l'impulsion de sortie, aide au positionnement et sélection du programme). En fonctionnement courant, l'entrée fonctionnelle doit toujours être reliée à +U_B ou -U_B pour éviter d'éventuelles perturbations ou dysfonctionnement.

Couleur	Couplage	Remarque
BN	+U _B	
WH	sortie de commutation feuille simple	largeur d'impulsion selon l'événement
BK	sortie de commutation feuille double	largeur d'impulsion selon l'événement
GY	sortie de commutation air	largeur d'impulsion selon l'événement
PK	-U _B /+U _B	entrée fonctionnelle pour paramétrage/ prolongation d'impulsion
BU	-UB	

Mode normal

Le capteur fonctionne en mode normal lorsque l'entrée fonctionnelle (PK) est reliée à -U_B ou +U_B lorsque la tension d'alimentation est appliquée (Power on), conformément au tableau Prolongation de l'impulsion de sortie (voir plus bas).

Indicateurs :

- DEL jaune : détection de l'air
- DEL verte : détection feuille simple
- DEL rouge : détection feuille double

Sorties de commutation :

les sorties de commutation ne sont actives qu'en mode normal !

- Blanc : WH sortie feuille simple
- noir : BK sortie feuille double
- gris : GY sortie air

Prolongation de l'impulsion de sortie

Par couplage de l'entrée fonctionnelle (PK) à -U_B ou +U_B, il est possible de choisir une largeur d'impulsion minimale de 120 ms pour toutes les impulsions des trois sorties de commutation.

Couplage (PK)	Comportement (après Power-On)
-U _B	Pas de prolongation de l'impulsion des sorties de commutation
+U _B	Prolongation de l'impulsion de toutes les sorties de commutation à au moins 120 ms

Attention :

Il peut donc se produire un état dans lequel plus d'une sortie de commutation est activée !

Mode de signalisation

Il est possible de savoir quel est le paramétrage présélectionné pour le capteur, en mettant l'entrée fonctionnelle (PK) hors tension pendant le mode normal. La DEL verte indique le numéro du programme (nombre d'impulsions clignotantes (1..4) = numéro du programme).

Les sorties sont inactives pendant cette phase.

Si au moment de l'application de la tension d'alimentation (Power-On), l'entrée fonctionnelle (PK) est hors tension, le capteur fonctionne également en mode signalisation.

Si lorsque l'entrée fonctionnelle (PK) est active, elle est mise hors tension à la suite d'un défaut (rupture de câble, desserrage à cause de vibrations), le mode de signalisation sert à signaler les anomalies.

Paramétrage

Le capteur dispose de 4 programmes correspondant à des applications différentes. Cela permet de couvrir une large gamme de matières. L'utilisateur peut sélectionner le programme le mieux adapté à son application.

Le paramétrage par défaut « programme 1 » est choisi de façon que pour la plupart des applications, il n'y ait aucun paramètre

Date de publication: 2023-02-16 Date d'édition: 2023-02-16 : 231302_fra.pdf

à modifier.

Programme

Numéro du programme	Remarques*	Gamme de matières
1	Paramétrage par défaut : papier standard	20 - 1200 g/m ²
2	Papiers épais, cartonnages, cartons ondulés fins (DIN 55 468-1) et tôles minces**	> 100 g/m ²
3	Papiers minces	20 – 250 g/m ²
4	Papiers très fins	< 40 g/m ²

*) Les mesures ont été enregistrées dans les conditions suivantes : d = 45 mm, a = 10 mm, β = 0°
 **) Les mesures ont été enregistrées dans les conditions suivantes : d = 45 mm, a = 10 mm, β = 35°

Marche à suivre pour paramétrer

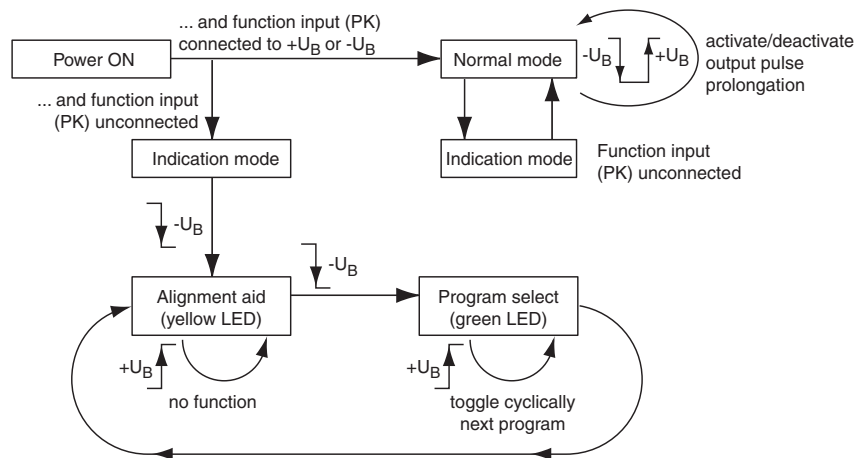
À partir du mode de signalisation, il est possible de changer périodiquement de mode de paramétrage :

- mode aide au positionnement -->
- mode sélection du programme -->
- mode aide au positionnement --> (pour contrôle)

Le changement de mode a lieu lorsque -U_B (pour > 500 ms) est appliqué à l'entrée fonctionnelle (PK). À l'intérieur du mode "Sélection du programme", le niveau de programme suivant se choisit par couplage de l'entrée fonctionnelle (PK) sur +U_B (pour > 500 ms).

Pour quitter le mode actuel, après modification du programme, coupez la tension d'alimentation.

Pendant le paramétrage du capteur, les sorties de commutation ne sont pas actives !



Modes

Contrôle d'amplitude

Lors du montage, le contrôle d'amplitude peut être utilisé pour vérifier si l'amplitude des ultrasons est suffisante au niveau du récepteur. Si l'émetteur n'est pas aligné de façon optimale, toute l'énergie sonore n'atteint pas le récepteur. Cela peut entraîner une mauvaise détection des matériaux.

Lorsque le détecteur détecte de l'air (LED jaune), le contrôle des feuilles doubles à ultrasons commence à afficher la force du signal d'amplitude mesuré :

- si le signal est faible, la LED jaune clignote à une fréquence faible
- si la force du signal augmente, la fréquence des clignotements augmente
- si la force du signal est suffisante, la LED jaune reste allumée en continu.

La fonction feuille simple (LED verte) et feuille double (LED rouge) reste active. Il est ainsi possible de contrôler le fonctionnement correct du détecteur.

Choix du programme

En mode choix du programme, la DEL verte signale le numéro du programme actuel (nombre d'impulsions de clignotement = numéro du programme). Par application de +U_B (pour > 500 ms) sur l'entrée de réglage (PK), le programme suivant est choisi de manière cyclique (le programme 1 vient après le programme 4).

Remarques :

Le système complet est composé d'un émetteur d'ultrasons et d'un appareil d'analyse, avec récepteur d'ultrasons. Les têtes du capteur sont accordées les uns aux autres en usine et ne doivent donc pas être utilisées séparément. L'interface du connecteur sur le câble de jonction émetteur-récepteur sert seulement à faciliter le montage.

Pour des raisons physiques, les papiers très légers (mouchoirs en papier par exemple) ou les papiers à trous ne sont pas toujours compatibles avec la détection des feuilles doubles.

Date de publication: 2023-02-16 Date d'édition: 2023-02-16 : 231302_fra.pdf

Lorsque plusieurs contrôles de feuilles doubles sont utilisés très près les uns des autres, ils peuvent s'influencer mutuellement, ce qui peut provoquer un dysfonctionnement des appareils. Pour y remédier, il faut prendre des contre-mesures appropriées dès le stade d'étude des installations.

Lors de l'installation, il convient de veiller à ce que le signal ultrasonique ne puisse pas contourner la tôle à détecter par le biais de réflexions multiples. Une possibilité à cet égard est la disposition de grandes surfaces de réflexion perpendiculairement au sens de propagation du son. Ceci peut être occasionné par des dispositifs de fixation inappropriés ou par des composants à surface plane côté installation. Dans le cas de composants réfléchissants côté installation, il convient de coller un matériau absorbant le son sur ces composants ou de choisir un autre emplacement de montage.

Paramétrage

Paramétrage à l'aide de *PACTware*^{DTM}

Le détecteur de double feuille peut être connecté à l'aide d'un adaptateur terminal V15S-G-0.3M-PUR-WAGO.



Connectez le détecteur à l'adaptateur terminal conformément au tableau ci-dessous.

Couleur du câble de l'adaptateur terminal	Couleur du câble du détecteur
Marron	Marron
Bleu	Bleu
Noir	Noir
Gris	Rose

Le détecteur intègre un verrou horaire. En l'absence de demande de communication, le verrou horaire bloque le paramétrage du détecteur 30 secondes après sa mise sous tension. Lancez *PACTware* avant de mettre le détecteur sous tension afin que la demande de communication soit réalisée dans les temps.