

Conector de cable, confeccionable

V15S-W

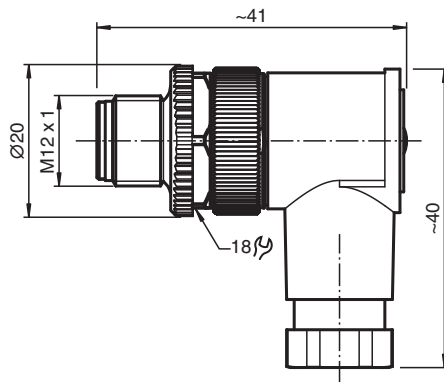


- Conexión de borne roscado
- Bloqueo metálico
- Tuerca moleteada adecuada para maquina de herramientas
- Homologación cURus

Conector macho M12 en ángulo con codificación A, 5 pines, para cables de 4 a 6 mm de diámetro, montaje en campo



Dimensiones



Datos técnicos

Datos generales			
Conector 1			
Conexión		conectores, recto	
Tipo		M12	
Estilo		angulado	
Bloqueo		conexión de tornillo	
Nº de polos		4	
Codificación		Código A	
Personalización		Codificación giratoria en intervalos de 90°	
Número UL File		E363587	
Datos eléctricos			
Tensión de trabajo	U _B	máx. 48 V AC / 60 V CC	
Corriente de trabajo	I _B	máx. 4 A	
Resistencia del aislamiento		min. 100 MΩ	
Conformidad			
Grado de protección		EN 60529	

Fecha de publicación: 2023-05-04 Fecha de edición: 2023-05-04 : 231340_spa.pdf

Consulte "Notas generales sobre la información de los productos de Pepperl+Fuchs".

Pepperl+Fuchs Group
www.pepperl-fuchs.com

EE. UU.: +1 330 486 0001
fa-info@us.pepperl-fuchs.com

Alemania: +49 621 776 1111
fa-info@de.pepperl-fuchs.com

Singapur: +65 6779 9091
fa-info@sg.pepperl-fuchs.com

PEPPERL+FUCHS

Datos técnicos

Conector	conector enchufable M12x1 : IEC 61076-2-101
Condiciones ambientales	
Temperatura ambiente	-40 ... 85 °C (-40 ... 185 °F)
Grado de ensuciamiento	3
Datos mecánicos	
Clavija	
Par de apriete	0,6 Nm
Instalación de la herramienta	moleteado recto , tuerca hexagonal SW = 18 mm
Ciclos de contacto	min. 50
Grado de protección	IP67
Conexión	Bornes roscados para máx. 0,75 mm ² / AWG 18
Cable	
Diámetro del revestimiento	4 ... 6 mm
Masa	21,58 g
Material	
Clavija	
Conexión de tornillo	CuZn, niquelado
Pinza	PA, negro
Superficie de contacto	CuSnZn

Asignación de conexión

