

Características

- Barrera aislada de 1 canal
- Alimentación de 24 V CC (carril de alimentación)
- Entrada para transmisores SMART de 2 hilos y 3 hilos y fuentes de corriente SMART de 2 hilos
- 0/4 mA ... 20 mA salida de disipador de corriente
- Bloques de terminales con zócalos de prueba
- Hasta SIL 2 según IEC 61508

Función

Esta barrera aislada se utiliza para aplicaciones de seguridad intrínseca.

El dispositivo alimenta a transmisores SMART de 2 y 3 hilos en entornos peligrosos, y también se puede utilizar con fuentes de corriente SMART de 2 hilos.

Transfiere la señal analógica de entrada al entorno seguro como un valor de corriente aislada.

Las señales digitales pueden superponerse en la señal de entrada en el entorno peligroso o seguro y se transfieren de forma bidireccional.

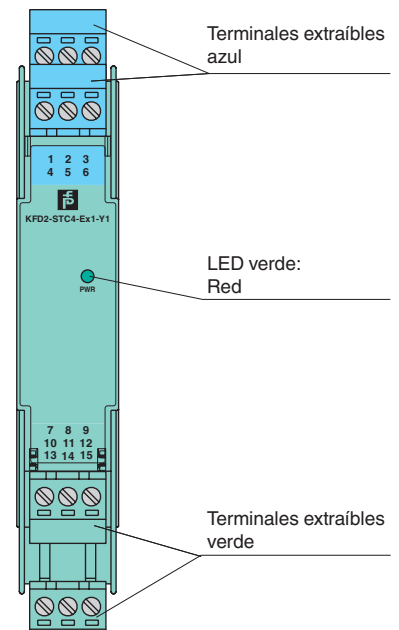
Se ha diseñado para proporcionar una salida en modo de disipador en los terminales de entorno seguro.

Si la resistencia de comunicación HART del lazo es demasiado baja, se puede usar la resistencia interna de 250 Ω entre los terminales 8 y 9.

Los bornes del dispositivo integran casquillos de prueba para la conexión de comunicadores HART.

Montaje

Vista frontal



Aplicación

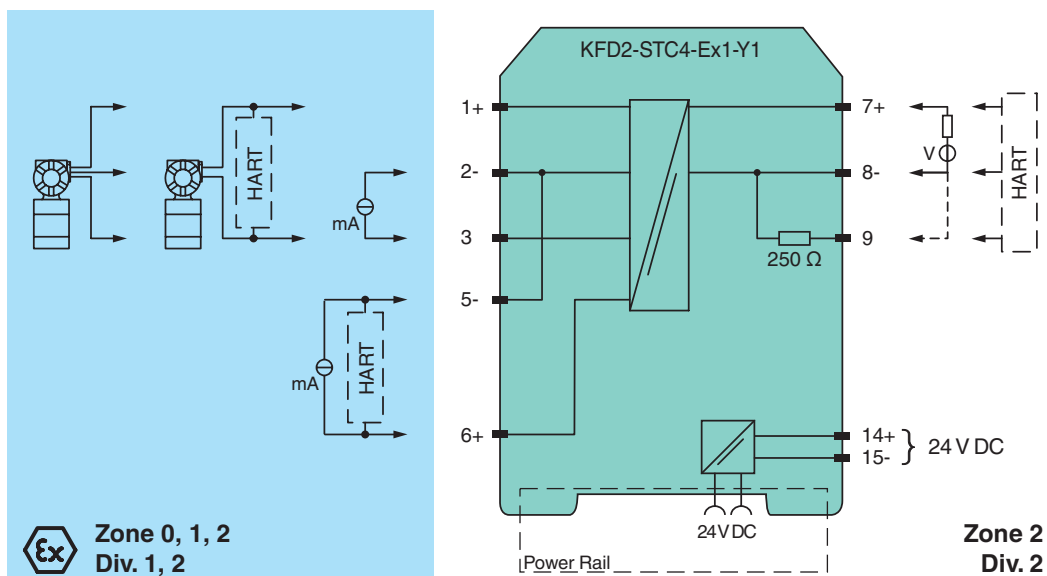
El dispositivo es compatible con los siguientes protocolos SMART:

- HART
- BRAIN
- Foxboro



SIL 2

Conexiones



Datos generales		
Tipo de señal		Entrada analógica
Datos característicos de seguridad funcional		
Nivel de integridad de seguridad (SIL)		SIL 2
Alimentación		
Conexión		Power Rail o terminales 14+, 15-
Tensión de medición	U_r	20 ... 35 V CC
Rizado		dentro de la tolerancia de alimentación
Pérdida de potencia		1,4 W
Consumo de potencia		1,8 W
Entrada		
Lado de conexión		Lado de campo
Conexión		terminales 1+, 2-, 3 ó 5-, 6+
Señal de entrada		0/4 ... 20 mA
Caída de tensión		$\leq 2,4$ V a 20 mA (terminales 5, 6)
Resistencia de entrada		$\leq 64 \Omega$ terminales 2-, 3 ; $\leq 500 \Omega$ terminales 1+, 3 (250 Ω carga)
Tensión disponible		≥ 16 V a 20 mA terminales 1+, 3
Salida		
Lado de conexión		Lado de control
Conexión		terminales 7+, 8-
Señal de salida		0/4 ... 20 mA (sobrecarga ≥ 25 mA)
Rizado		$\leq 50 \mu A_{eff}$
Alimentación externa (bucle)		11 ... 30 V CC
Características de transferencia		
Desviación		a 20 °C (68 °F), 0/4 ... 20 mA $\leq 10 \mu A$ incl. calibración, linealidad, histéresis, cargas y oscilaciones de tensión nominal de la red
Temperatura		0,25 $\mu A/K$
Rango de frecuencias		lado de campo en el lado de control: ancho de banda con señal de 0,5 V _{pp} 0 ... 7,5 kHz (-3 dB) lado de control en el lado de campo: ancho de banda con señal de 0,5 V _{pp} 0,3 ... 7,5 kHz (-3 dB)
Hora de arranque		200 μs
Tiempo de subida/caída		20 μs
Aislamiento galvánico		
Salida/alimentación		aislamiento funcional según, voltaje de aislamiento nominal 50 V CA
Indicadores/configuraciones		
Indicadores		LED
Etiqueta		espacio para etiquetado en la parte frontal
Conformidad con la directiva		
Compatibilidad electromagnética		
Directiva 2014/30/UE		EN 61326-1:2013 (entornos industriales)
Conformidad		
Compatibilidad electromagnética		NE 21:2011
Grado de protección		IEC 60529:2001
Protección contra rayo eléctrico		UL 61010-1:2012
Condiciones ambientales		
Temperatura ambiente		-20 ... 60 °C (-4 ... 140 °F)
Datos mecánicos		
Grado de protección		IP20
Conexión		Terminales de rosca
Masa		aprox. 200 g
Dimensiones		20 x 124 x 115 mm (0,8 x 4,9 x 4,5 in) , tipo de carcasa B2
Fijación		en un carril de montaje DIN de 35 mm conforme a EN 60715:2001
Datos para aplicación en relación con áreas peligrosas		
Certificado de examen tipo UE		BAS 99 ATEX 7060
Identificación		Ex II (1)G [Ex ia Ga] IIC , Ex II (1)D [Ex ia Da] IIIC
Entrada		[Ex ia Ga] IIC, [Ex ia Da] IIIC
Alimentación		
Tensión segura máxima	U_m	250 V (Atención! La tensión de medición puede ser menor.)
Equipo		terminales 1+, 3-
Tensión	U_o	25,4 V
Corriente	I_o	86,8 mA
Alimentación	P_o	551 mW
Equipo		terminales 2-, 3
Corriente I_o / Corriente I_i		74 mA / 115 mA

Fecha de publicación 2017-08-09 14:38 Fecha de edición 2017-08-10 231365_spa.xml

Corriente	I_i	115 mA
Tensión	U_o	3,5 V
Corriente	I_o	74 mA
Alimentación	P_o	64 mW
Equipo		terminales 1+, 3 / 2-
Tensión	U_i	30 V
Corriente	I_i	115 mA
Tensión	U_o	25,4 V
Corriente	I_o	115 mA
Alimentación	P_o	584 mW
Equipo		terminales 5-, 6+
Tensión	U_i	30 V
Corriente	I_i	115 mA
Tensión	U_o	8,7 V
Corriente	I_o	0 mA
Certificado de examen tipo UE		DMT 01 ATEX E 133
Identificación		⊕ I (M1) [Ex ia] I
Certificado		TÜV 99 ATEX 1499 X
Identificación		⊕ II 3G Ex nA II T4 [dispositivo en zona 2]
Aislamiento galvánico		
Entrada/salida		aislamiento eléctrico seguro según IEC/EN 60079-11, valor pico de voltaje 375 V
Entrada/alimentación		aislamiento eléctrico seguro según IEC/EN 60079-11, valor pico de voltaje 375 V
Conformidad con la directiva		
Directiva 2014/34/UE		EN 60079-0:2012+A11:2013 , EN 60079-11:2012 , EN 60079-15:2010 , EN 50303:2000
Homologaciones internacionales		
Autorización UL		
Control Diseño		116-0173 (cULus)
Autorización IECEx		IECEX BAS 04.0016 IECEX CML 15.0055X
Homologado para		[Ex ia Ga] IIC, [Ex ia Da] IIIC, [Ex ia Ma] I Ex nA IIC T4 Gc
Información general		
Informaciones complementarias		Tenga en cuenta los certificados, declaraciones de conformidad, manuales de instrucciones y manuales según corresponda. Puede obtener más información en www.pepperl-fuchs.com .

Accesorios

Módulo de suministro de alimentación KFD2-EB2

El módulo de suministro de alimentación se utiliza para suministrar corriente de 24 V CC a través del carril de alimentación. El módulo de alimentación, protegido por fusible, puede proporcionar corriente hasta a 150 dispositivos, dependiendo del consumo eléctrico de estos. Un contacto mecánico aislado galvánicamente utiliza el carril de alimentación para transmitir mensajes de error colectivo.

Carril de alimentación UPR-03 (Power Rail)

El carril de alimentación UPR-03 es una unidad completa que consta de pieza de inserción eléctrica y un carril de perfil de aluminio de 35 mm x 15 mm. Para hacer contacto eléctrico basta con acoplar los dispositivos.

Carril de perfil K-DUCT con carril de alimentación

El carril de perfil K-DUCT es un carril de perfil de aluminio con pieza de inserción de carril de alimentación y dos canalizaciones integrales para los cables del sistema y de campo. Debido a este tipo de montaje no son necesarias guías para cables adicionales.



El carril de alimentación y el carril de perfil no deben recibir alimentación a través de los terminales de dispositivo de los dispositivos.