

# Sensore induttivo

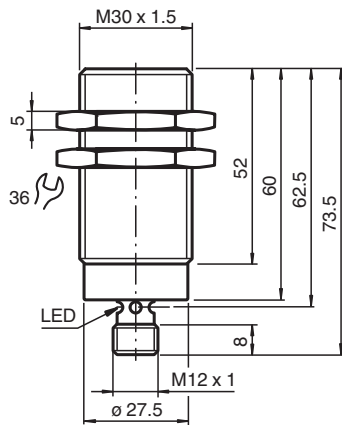
## NEB22-30GM60-E3-V1



- 22 mm quasi allineato
- Maggiore distanza di commutazione



### Dimensioni



### Dati tecnici

Dati generali		
Funzione di commutazione		Normalmente chiuso (NC)
Tipo di uscita		PNP
Distanza di comando misura	$s_n$	22 mm
Montaggio incorporato		quasi incorpor.
Polarità d'uscita		DC
Distanza di comando sicura	$s_a$	0 ... 17,8 mm
Fattore di riduzione $r_{AI}$		0,25
Fattore di riduzione $r_{Cu}$		0,22
Fattore di riduzione $r_{1.4301}$		0,65
Tipo di uscita		3-fili
Dati specifici		
Condizioni di montaggio		
A		6 mm
B		37 mm
C		66 mm
F		80 mm

Data di edizione: 2022-05-23 Data di stampare: 2022-05-23 : 231572\_ita.pdf

Consultate "Note generali relative alle informazioni sui prodotti Pepperl+Fuchs".

Pepperl+Fuchs Group  
www.pepperl-fuchs.com

USA: +1 330 486 0001  
fa-info@us.pepperl-fuchs.com

Germania: +49 621 776 1111  
fa-info@de.pepperl-fuchs.com

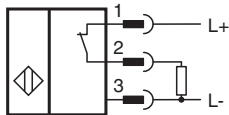
Singapore: +65 6779 9091  
fa-info@sg.pepperl-fuchs.com

**PF** PEPPERL+FUCHS

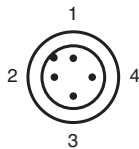
## Dati tecnici

Tensione di esercizio	$U_B$	10 ... 30 V
Frequenza di commutazione	$f$	0 ... 150 Hz
Isteresi	$H$	$\leq 10 \%$
Protezione da scambio di polarità		polarità protetta
Protezione da cortocircuito		a fasi
Caduta di tensione	$U_d$	$\leq 5 \text{ V}$
Corrente di esercizio	$I_L$	0 ... 200 mA
Corrente residua	$I_r$	$\leq 0,1 \text{ mA}$
Corrente in assenza di carico	$I_0$	$\leq 10 \text{ mA}$
Display stato elettrico		Foro multiplo-LED, giallo
<b>Parametri Functional Safety</b>		
MTTF <sub>d</sub>		213 a
Durata dell'utilizzo ( $T_M$ )		20 a
Grado di copertura della diagnosi (DC)		0 %
<b>Conformità agli standard e alle direttive</b>		
Standard di conformità		
Norme		EN 60947-5-2:2007 IEC 60947-5-2:2007
<b>Omologazioni e certificati</b>		
Omologazione CCC		I prodotti con tensione di esercizio $\leq 36 \text{ V}$ non sono soggetti al regime di autorizzazione e pertanto non sono provvisti di marcatura CCC.
<b>Condizioni ambientali</b>		
Temperatura ambiente		-25 ... 70 °C (-13 ... 158 °F)
<b>Dati meccanici</b>		
Tipo di collegamento		Connettore a spina M12 x 1 , 4 poli
Materiale della scatola		Ottone, cromato
Superficie anteriore		PBT
Grado di protezione		IP67

## Collegamento



## Assegnazione collegamento

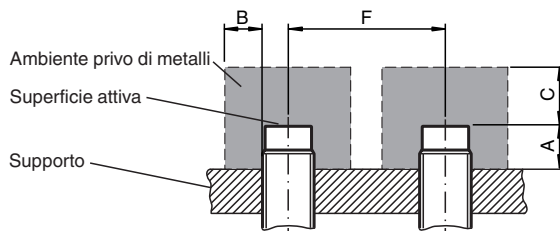


## Assegnazione collegamento

Colori dei conduttori secondo la EN 60947-5-2

1	BN
2	WH
3	BU
4	BK

## Installazione



## Accessori

	<b>BF 30</b>	Flangia di fissaggio, 30 mm
	<b>V1-G-2M-PUR</b>	Connettore femmina a terminale singolo M12 diretto con codifica A, 4 pin, cavo in PUR grigio
	<b>V1-W-2M-PUR</b>	Connettore femmina a terminale singolo M12 angolato con codifica A, 4 pin, cavo in PUR grigio