

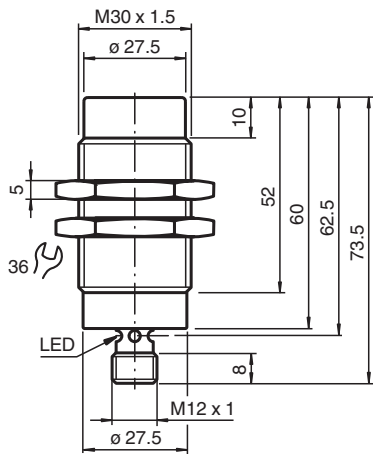
Snímač, induktivní NEN40-30GM60-E3-V1



- 40 mm ne v jedné rovině
- Zvýšená spínací vzdálenost



Rozměry



Technické údaje

Všeobecné specifikace

Spínací funkce		Normálně zavřený (NC)
Typ výstupu		PNP
Spínací vzdálenost	s_n	40 mm
Montáž		ne v jedné rovině
Polarita výstupu		stejnoseměrné
Pracovní rozsah	s_a	0 ... 32,4 mm
Redukční součinitel r_{Al}		0,42
Redukční součinitel r_{Cu}		0,37
Redukční součinitel $r_{nerez\ ocel\ 1.4301}$		0,78
Typ výstupu		3-drát

Charakteristické hodnoty

Instalační podmínky		
A		v hliníku: 25 mm v oceli 1.0037 (St37): 35 mm v mosazi: 25 mm v ušlechtilé oceli: 20 mm
B		55 mm

Datum publikace: 2022-05-23 Datum vydání: 2022-05-23 : 231576_cze.pdf

Viz část Všeobecné poznámky týkající se produktů společnosti Pepperl+Fuchs.

Pepperl+Fuchs Group
www.pepperl-fuchs.com

USA: +1 330 486 0001
fa-info@us.pepperl-fuchs.com

Německo: +49 621 776 1111
fa-info@de.pepperl-fuchs.com

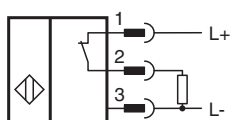
Singapur: +65 6779 9091
fa-info@sg.pepperl-fuchs.com

PEPPERL+FUCHS

Technické údaje

C		120 mm
F		150 mm
Provozní napětí	U_B	10 ... 30 V
Spínací frekvence	f	0 ... 100 Hz
Hystereze	H	≤ 10 %
Ochrana proti přepólování		ochrana proti přepólování
Ochrana proti zkratu		pulsní kontrola
Pokles napětí	U_d	≤ 2 V
Provozní proud	I_L	0 ... 200 mA
Zbytkový proud	I_r	0 ... 0,1 mA typ. 0,1 μA při 25 °C
Proud naprázdno	I_0	≤ 10 mA
Indikace stavu sepnutí		LED dioda, žlutá
Parametry funkční bezpečnosti		
MTTF _d		211 a
Doba provozu (T _M)		20 a
Stupeň diagnostického pokrytí (DC)		0 %
Shoda s normami a směrnici		
Shoda se standardy		
Normy		EN 60947-5-2:2007 IEC 60947-5-2:2007
Schválení a certifikáty		
Schválení CCC		Pro výrobky s max. provozním napětím ≤36 V není nutné povolení. Z tohoto důvodu nejsou opatřeny označením CCC.
Okolní podmínky		
Okolní teplota		-25 ... 70 °C (-13 ... 158 °F)
Mechanické specifikace		
Typ připojení		Konektorová zástrčka M12 x 1 , 4 vývody
Materiál pouzdra		Mosaz, pochromovaná
Čelní plocha		Polybutyltereftalát
Třída ochrany		IP67

Připojení



Přřazení připojení

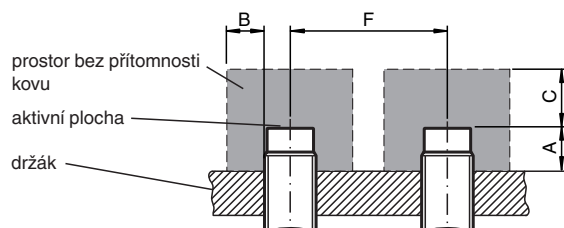


Přiřazení připojení




Wire barev dle EN 60947-5-2

1	BN
2	WH
3	BU
4	BK

Instalace



Příslušenství

	BF 30	Montážní příruba, 30 mm
	V1-G-2M-PUR	Zásuvková sada vodičů s jedním přímým zakončením M12, kódování A, 4 vývody, šedý kabel z PUR
	V1-W-2M-PUR	Zásuvková sada vodičů s jedním úhlovým zakončením M12, kódování A, 4 vývody, šedý kabel z PUR