

Sensore induttivo

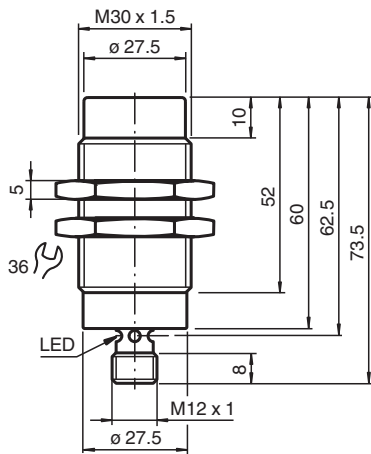
NEN40-30GM60-E3-V1



- 40 mm non allineato
- Maggiore distanza di commutazione



Dimensioni



Dati tecnici

Dati generali		
Funzione di commutazione		Normalmente chiuso (NC)
Tipo di uscita		PNP
Distanza di comando misura	s_n	40 mm
Montaggio incorporato		non incorporab.
Polarità d'uscita		DC
Distanza di comando sicura	s_a	0 ... 32,4 mm
Fattore di riduzione r_{AI}		0,42
Fattore di riduzione r_{Cu}		0,37
Fattore di riduzione $r_{1.4301}$		0,78
Tipo di uscita		3-fili
Dati specifici		
Condizioni di montaggio		
A		in alluminio: 25 mm in acciaio 1.0037 (St37): 35 mm in ottone: 25 mm in acciaio: 20 mm
B		55 mm

Data di edizione: 2022-05-23 Data di stampare: 2022-05-23 : 231576_ita.pdf

Consultate "Note generali relative alle informazioni sui prodotti Pepperl+Fuchs".

Pepperl+Fuchs Group
www.pepperl-fuchs.com

USA: +1 330 486 0001
fa-info@us.pepperl-fuchs.com

Germania: +49 621 776 1111
fa-info@de.pepperl-fuchs.com

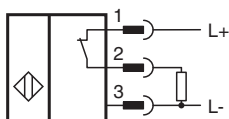
Singapore: +65 6779 9091
fa-info@sg.pepperl-fuchs.com

PEPPERL+FUCHS

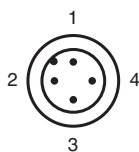
Dati tecnici

C		120 mm
F		150 mm
Tensione di esercizio	U_B	10 ... 30 V
Frequenza di commutazione	f	0 ... 100 Hz
Isteresi	H	$\leq 10 \%$
Protezione da scambio di polarità		polarità protetta
Protezione da cortocircuito		a fasi
Caduta di tensione	U_d	≤ 2 V
Corrente di esercizio	I_L	0 ... 200 mA
Corrente residua	I_r	0 ... 0,1 mA tipico 0,1 μ A a 25 °C
Corrente in assenza di carico	I_0	≤ 10 mA
Display stato elettrico		LED, giallo
Parametri Functional Safety		
MTTF _d		211 a
Durata dell'utilizzo (T_M)		20 a
Grado di copertura della diagnosi (DC)		0 %
Conformità agli standard e alle direttive		
Standard di conformità		
Norme		EN 60947-5-2:2007 IEC 60947-5-2:2007
Omologazioni e certificati		
Omologazione CCC		I prodotti con tensione di esercizio ≤ 36 V non sono soggetti al regime di autorizzazione e pertanto non sono provvisti di marcatura CCC.
Condizioni ambientali		
Temperatura ambiente		-25 ... 70 °C (-13 ... 158 °F)
Dati meccanici		
Tipo di collegamento		Connettore a spina M12 x 1 , 4 poli
Materiale della scatola		Ottone, cromato
Superficie anteriore		PBT
Grado di protezione		IP67

Collegamento



Assegnazione collegamento

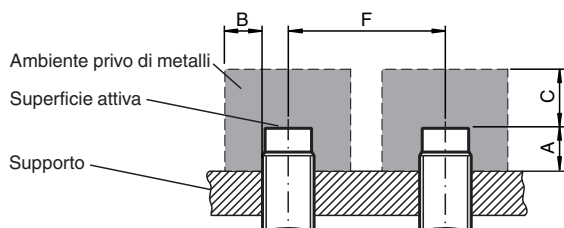


Assegnazione collegamento

Colori dei conduttori secondo la EN 60947-5-2

1	BN
2	WH
3	BU
4	BK

Installazione



Accessori

	BF 30	Flangia di fissaggio, 30 mm
	V1-G-2M-PUR	Connettore femmina a terminale singolo M12 diretto con codifica A, 4 pin, cavo in PUR grigio
	V1-W-2M-PUR	Connettore femmina a terminale singolo M12 angolato con codifica A, 4 pin, cavo in PUR grigio