

# Sensor indutivo

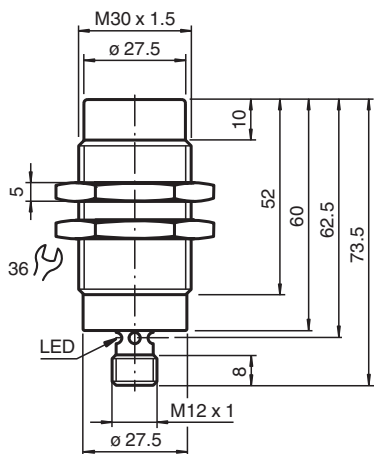
## NEN40-30GM60-E3-V1



- 40 mm não faceado
- Maior distância operacional



### Dimensões



### Dados técnicos

Dados gerais		
Função de comutação		Normalmente fechado (NF)
Tipo de saída		PNP
Intervalo de comutação	$s_n$	40 mm
Montagem		não nivelado
Polaridade de saída		DC
Intervalo seguro de comutação	$s_a$	0 ... 32,4 mm
Factor de redução $r_{Al}$		0,42
Factor de redução $r_{Cu}$		0,37
Factor de redução $r_{1.4301}$		0,78
Tipo de saída		de 3 fios
Dados característicos		
Condições de montagem		
A		em alumínio: 25 mm em aço 1.0037 (St37): 35 mm em latão: 25 mm em aço inoxidável: 20 mm
B		55 mm

Data de publicação: 2022-05-23 Data de emissão: 2022-05-23 : 231576\_por.pdf

Consulte as "Notas Gerais sobre as informações de produto da Pepperl+Fuchs".

Grupo Pepperl+Fuchs  
www.pepperl-fuchs.com

EUA.: +1 330 486 0001  
fa-info@us.pepperl-fuchs.com

Alemanha: +49 621 776 1111  
fa-info@de.pepperl-fuchs.com

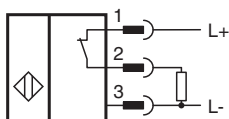
Singapura: +65 6779 9091  
fa-info@sg.pepperl-fuchs.com

**PF** PEPPERL+FUCHS

## Dados técnicos

C		120 mm
F		150 mm
Tensão de funcionamento	$U_B$	10 ... 30 V
Frequência de comutação	f	0 ... 100 Hz
Histerese	H	≤ 10 %
Protecção contra as inversões da polaridade		protecção contra polaridade inversa
Protecção contra curto-circuito		cíclico
Queda de tensão	$U_d$	≤ 2 V
Corrente de funcionamento	$I_L$	0 ... 200 mA
Corrente residual	$I_r$	0 ... 0,1 mA tipo 0,1 μA com 25 °C
Corrente reactiva	$I_0$	≤ 10 mA
Indicação do estado de comutação		LED, amarelo
<b>Características da segurança funcional</b>		
MTTF <sub>d</sub>		211 a
Vida útil (T <sub>M</sub> )		20 a
Grau de cobertura do diagnóstico (GCD)		0 %
<b>Conformidade de directivas e normas</b>		
Conformidade-padrão		
Padrões		EN 60947-5-2:2007 IEC 60947-5-2:2007
<b>Autorizações certificados</b>		
Autorização CCC		Produtos com tensão de operação máxima de ≤36 não necessitam de aprovação, por este motivo não apresentam identificação CCC.
<b>Condições ambiente</b>		
Temperatura ambiente		-25 ... 70 °C (-13 ... 158 °F)
<b>Dados mecânicos</b>		
Tipo de saída		Plugue do conector M12 x 1 , 4 pinos
Material da caixa		Latão, cromado
Superfície frontal		PBT
Grau de protecção		IP67

## Conexão



## Atribuição de conexão

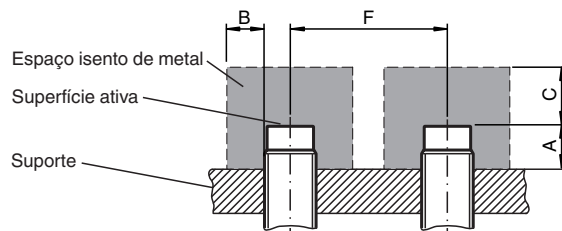


## Atribuição de conexão

Fios cores de acordo com a EN 60947-5-2

1	BN
2	WH
3	BU
4	BK

## Instalação



## Acessórios

	<b>BF 30</b>	Flange de montagem, 30 mm
	<b>V1-G-2M-PUR</b>	Conjunto de cabos fêmea de extremidade única M12 reto, com codificação A, 4 pinos, cabo PUR cinza
	<b>V1-W-2M-PUR</b>	Conjunto de cabos fêmea de extremidade única M12 angular, com codificação A, 4 pinos, cabo PUR cinza