

Sensor inductivo

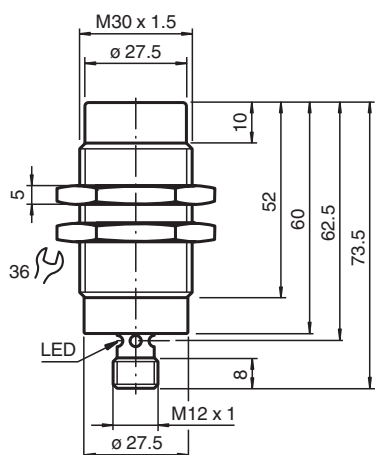
NEN40-30GM60-E0-V1



- 40 mm no enrasado
- Rango de conmutación elevado



Dimensiones



Datos técnicos

Datos generales

Función de conmutación		Normalmente abierto (NA)
Tipo de salida		NPN
Distancia de conmutación de medición	s_n	40 mm
Instalación		no enrasado
Polaridad de salida		CC
Distancia de conmutación asegurada	s_a	0 ... 32,4 mm
Factor de reducción r_{AI}		0,42
Factor de reducción r_{Cu}		0,37
Factor de reducción $r_{1.4301}$		0,78
Tipo de salida		3-hilos

Datos característicos

Condiciones de montaje		
A		en aluminio: 25 mm en acero 1.0037 (St37): 35 mm en latón: 25 mm en acero inoxidable: 20 mm
B		55 mm

Fecha de publicación: 2022-05-23 Fecha de edición: 2022-05-23 : 231577_spa.pdf

Consulte "Notas generales sobre la información de los productos de Pepperl+Fuchs".

Pepperl+Fuchs Group
www.pepperl-fuchs.com

EE. UU.: +1 330 486 0001
fa-info@us.pepperl-fuchs.com

Alemania: +49 621 776 1111
fa-info@de.pepperl-fuchs.com

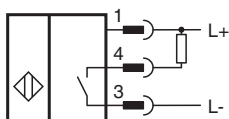
Singapur: +65 6779 9091
fa-info@sg.pepperl-fuchs.com

PEPPERL+FUCHS

Datos técnicos

C		120 mm
F		150 mm
Tensión de trabajo	U_B	10 ... 30 V
Frecuencia de conmutación	f	0 ... 100 Hz
Histéresis	H	$\leq 10 \%$
Protección contra la inversión de polaridad		protegido
Protección contra cortocircuito		sincronizado
Caída de tensión	U_d	≤ 2 V
Corriente de trabajo	I_L	0 ... 200 mA
Corriente residual	I_r	0 ... 0,1 mA tip. 0,1 μ A a 25 °C
Corriente en vacío	I_0	≤ 10 mA
Indicación del estado de conmutación		LED, amarillo
Datos característicos de seguridad funcional		
MTTF _d		211 a
Duración de servicio (T _M)		20 a
Factor de cobertura de diagnóstico (DC)		0 %
Conformidad con Normas y Directivas		
Conformidad con la normativa		
Estándares		EN 60947-5-2:2007 IEC 60947-5-2:2007
Autorizaciones y Certificados		
Autorización CCC		Los productos cuya tensión de trabajo máx. ≤ 36 V no llevan el marcado CCC, ya que no requieren aprobación.
Condiciones ambientales		
Temperatura ambiente		-25 ... 70 °C (-13 ... 158 °F)
Datos mecánicos		
Tipo de conexión		Conector macho M12 x 1 , 4 polos
Material de la carcasa		latón, cromado
Superficie frontal		PBT
Grado de protección		IP67

Conexión



Asignación de conexión

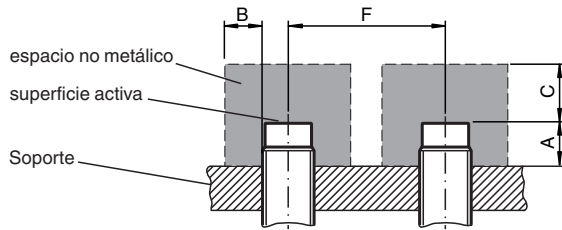


Asignación de conexión

Color del conductor según EN 60947-5-2

1	BN
2	WH
3	BU
4	BK

Instalación



Accesorios

	BF 30	Brida de fijación, 30 mm
	V1-G-2M-PUR	Juego de cables hembra con una terminación M12 recta con codificación A, 4 pines, cable PUR gris
	V1-W-2M-PUR	Juego de cables hembra con una terminación M12 en ángulo con codificación A, 4 pines, cable PUR gris

Fecha de publicación: 2022-05-23 Fecha de edición: 2022-05-23 : 231577_spa.pdf

Consulte "Notas generales sobre la información de los productos de Pepperl+Fuchs".

Pepperl+Fuchs Group
www.pepperl-fuchs.com

EE. UU.: +1 330 486 0001
fa-info@us.pepperl-fuchs.com

Alemania: +49 621 776 1111
fa-info@de.pepperl-fuchs.com

Singapur: +65 6779 9091
fa-info@sg.pepperl-fuchs.com