

Givare, induktiv

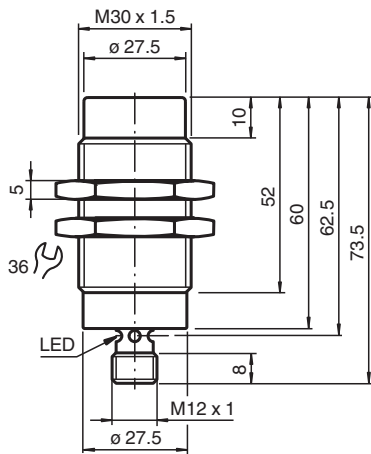
NEN40-30GM60-E0-V1



- 40 mm ej i plan
- Utökat känslavstånd



Mått



Tekniska data

Allmänna specifikationer		
Växlingsfunktion		Normalt öppen (NO)
Utgångstyp		NPN
Känslavstånd	s_n	40 mm
Installation		ej i samma plan
Utgångs typ		DC
Garanterat känslavstånd	s_a	0 ... 32,4 mm
Reduktionsfaktor r_{Al}		0,42
Reduktionsfaktor r_{Cu}		0,37
Reduktionsfaktor $r_{1.4301}$		0,78
Anslutnings sätt		3-trådig
Specifikationer		
Installationsförhållanden		
A		i aluminium: 25 mm i stål 1.0037 (St37): 35 mm i mässing: 25 mm i rostfritt stål: 20 mm
B		55 mm

Kungörelsedatum: 2022-05-23 Datum för utgåva: 2022-05-23 : 231577_swe.pdf

Se "Allmänna kommentarer om produktinformationen från Pepperl+Fuchs".

Pepperl+Fuchs Group
www.pepperl-fuchs.com

USA: +1 330 486 0001
fa-info@us.pepperl-fuchs.com

Tyskland: +49 621 776 1111
fa-info@de.pepperl-fuchs.com

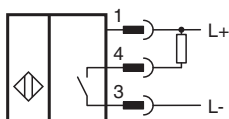
Singapore: +65 6779 9091
fa-info@sg.pepperl-fuchs.com

PF PEPPERL+FUCHS

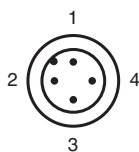
Tekniska data

C		120 mm
F		150 mm
Arbetsspänning	U_B	10 ... 30 V
Kopplingsfrekvens	f	0 ... 100 Hz
Hysteres	H	$\leq 10 \%$
Polaritetsskydd		Skyddad mot felaktig polaritet
Kortslutningsskydd		pulserande
Spänningsfall	U_d	≤ 2 V
Arbetsström	I_L	0 ... 200 mA
Läckström	I_r	0 ... 0,1 mA typ. 0,1 μ A vid 25 °C
Tomgångsström	I_0	≤ 10 mA
Funktions indikering		LED, gul
Specifikation funktionell säkerhet		
MTTF _d		211 a
Livslängd (T _M)		20 a
Feldetekteringsförmåga (DC)		0 %
Norm- och riktlinjekonformitet		
Standardöverensstämmelse		
Standarder		EN 60947-5-2:2007 IEC 60947-5-2:2007
Godkännanden och certifikat		
CCC-godkännande		Produkter, vars max. driftspänning är ≤ 36 V, kräver inget godkännande och har därför ingen CCC-märkning.
Omgivningsförhållande		
Omgivningstemperatur		-25 ... 70 °C (-13 ... 158 °F)
Mekaniska specifikationer		
Anslutnings typ		Kontakt M12 x 1 , 4-polig
Kapslingsmaterial		mässing, förkromad
Avkännings yta		PBT
Skyddsklass		IP67

Anslutning



Anslutningstilldelning

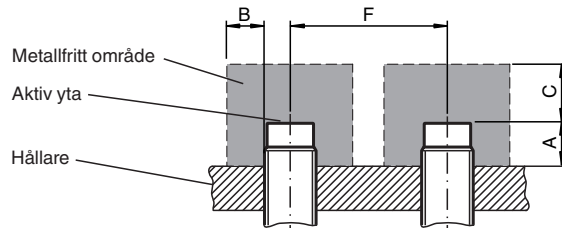


Anslutningstilldelning

Tråd färger enligt EN 60947-5-2

1	BN
2	WH
3	BU
4	BK

Installation



Tillbehör

	BF 30	Fäste, 30 mm
	V1-G-2M-PUR	Kabel med honkontakt med en ände, M12, rak, A-kodad, 4 stift, PUR-kabel, grå
	V1-W-2M-PUR	Kabel med honkontakt med en ände, M12, vinklad, A-kodad, 4 stift, PUR-kabel, grå