

Y-Verbindungskabel

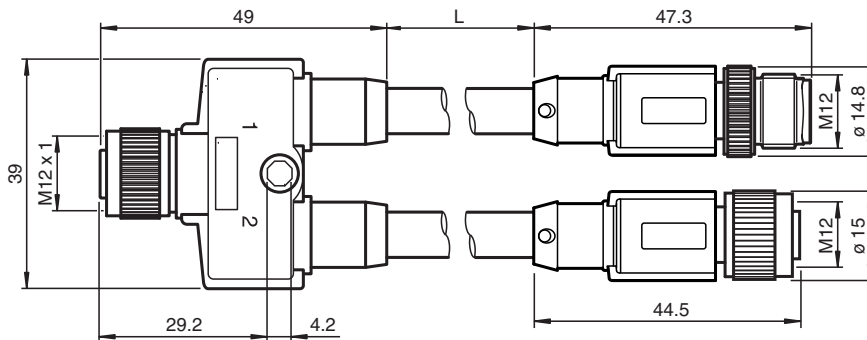
ICZ-3T-0,3M-PVC-CCL-V1-G



- Austausch von Geräten ohne Busunterbrechung möglich
- Schirm an der Überwurfmutter aufgelegt
- Schirm an Pin 1 aufgelegt
- Datenübertragung bis 10 MBaud

Y-Verbindungskabel für CC-Link

CC-Link **V2**



Technische Daten

Allgemeine Daten

Polzahl	3 + 1 x Schirm
Übertragungsrate	max. 10 MBit/s

Elektrische Daten

Bemessungsspannung	U_r	60 V
Bemessungsstrom	I_r	4 A
Durchgangswiderstand		$\leq 5 \text{ m}\Omega$

Umgebungsbedingungen

Umgebungstemperatur	Griffkörper: -25 ... 90 °C (-13 ... 194 °F) Kabel, fest verlegt: -30 ... 60 °C (-22 ... 140 °F) Kabel, beweglich: -5 ... 60 °C (23 ... 140 °F)
---------------------	--

Mechanische Daten

Schutzart	IP65
Anschluss	M12-Stecker/-Buchse, 4-polig, A-codiert für CC-Link
Material	
Kontakte	CuZn
Kontaktoberfläche	Ni/Au
Griffkörper	TPU, schwarz
Kabel	PVC

Veröffentlichungsdatum: 2020-03-23 Ausgabedatum: 2020-03-27 Dateiname: 231824_ger.pdf

Beachten Sie „Allgemeine Hinweise zu Pepperl+Fuchs-Produktinformationen“.

Pepperl+Fuchs-Gruppe
www.pepperl-fuchs.com

USA: +1 330 486 0001
fa-info@us.pepperl-fuchs.com

Deutschland: +49 621 776 1111
fa-info@de.pepperl-fuchs.com

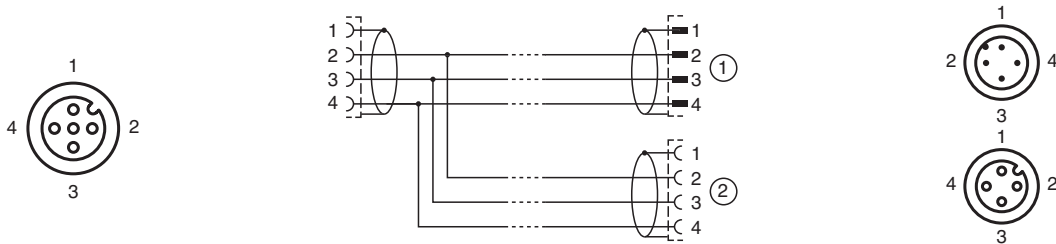
Singapur: +65 6779 9091
fa-info@sg.pepperl-fuchs.com

PF PEPPERL+FUCHS

Technische Daten

Überwurfmutter	Zink-Druckguss, vernickelt	
Aderisolation	PE	
Kabel		
Manteldurchmesser	Ø 7,7 mm	
Biegeradius	> 10 x Leitungsdurchmesser, fest verlegt	
Farbe	rot	
Adern	3 x 0,5 mm ²	
Länge	L	0,3 m
Masse	ca. 112 g	

Anschlussbelegung



Zubehör

	ICZ-TR-V1-110R	Abschlusswiderstand für CC-Link
---	-----------------------	---------------------------------