



## Marque de commande

PMI40-F90-C2EP-IO-V15

## Caractéristiques

- Paramétrage et diagnostic via lien IO
- Plage de mesure 0 ... 40 mm
- Gamme de mesure paramétrable
- Sortie analogique courant ou tension, paramétrable
- 2 sorties push-pull
- Points de commutation programmables via IO-Link

## Application

### Attention !

Si le détecteur est alimenté par le biais d'un maître IO-Link, vérifiez que la somme du courant d'alimentation à vide et des courants de service de l'ensemble des sorties du détecteur ne dépasse pas le courant maximal que le maître IO-Link peut fournir.

## Accessoires

### BT-F90-W

Élément amortisseur pour détecteurs de type F90, F112 et F166 ; orifice latéral

### MH-F90

Angle de montage pour fixation des capteurs modèle F90

### V15-G-2M-PVC

Connecteur femelle, M12, 5 pôles, câble PVC

### V15-W-2M-PVC

Connecteur femelle, M12, 5 pôles, câble PVC

## Caractéristiques techniques

### Caractéristiques générales

Fonction de l'élément de commutation	Sortie de tension ou de courant analogique, programmable	
Distance de l'objet	2 sorties de commutation, programmables	
Gamme de mesure	0,5 ... 3 mm, recommandé : 1,5 mm	
Plage de linéarité	0 ... 40 mm	
	1 ... 39 mm	

### Valeurs caractéristiques

Tension d'emploi	$U_B$	12 ... 30 V CC (13 ... 30 V quand la tension de sortie analogique est paramétrée)
Protection contre l'inversion de polarité	protégé	
erreur de linéarité	sur la plage de mesure : $\pm 0,8$ mm sur la plage de linéarité : $\pm 0,4$ mm	
Reproductibilité	R	$\pm 0,1$ mm
Résolution	50 $\mu$ m	
Dérive en température	$\pm 0,5$ mm (-25 °C ... 70 °C)	
Consommation à vide	$I_0$	$\leq 40$ mA
Visualisation de la tension d'emploi	LED verte	

### Valeurs caractéristiques pour la sécurité

fonctionnelle		
MTTF <sub>d</sub>	365 a	
Durée de mission (T <sub>M</sub> )	20 a	
Couverture du diagnostic (DC)	0 %	

### Éléments de visualisation/réglage

LED S1	état de commutation	Sortie commutée 1
LED S2	état de commutation	Sortie commutée 2
LED S3	Élément d'amortissement dans la plage de mesure analogique configurée	
LED STATUS	Affichage de l'état LED, vert/rouge (alimentation, communication/erreur, élément d'amortissement manquant)	

### Interface

Type d'interface	IO-Link (via C/Q = broche 4)	
Profil de l'appareil	Smart Sensor	
Vitesse de transfert	COM 2 (38,4 kBaud)	
Plage de valeurs	0000h ... 3200h	
Version IO-Link	1.1	
durée de cycle min.	2,3 ms	
Plage de données de traitement	Entrée de traitement des données : 16 bits Sortie de traitement des données : aucune	
Prise en charge du mode SIO	oui	
Identifiant du dispositif	0x200203 (2097667)	
Type de port maître compatible	A	

### Sortie de commutation

Type de sortie	2 sorties push-pull (paramétrables), protection contre les courts-circuits, protection contre l'inversion de polarité, protection contre sur les surtensions	
Courant d'emploi	$I_L$	$\leq 100$ mA / Sortie
Fenêtre de commutation	$\pm 1$ mm	
Course différentielle	0,2 mm	
Chute de tension	$\leq 3$ V	
Protection contre les courts-circuits	pulsé	

### Sortie analogique

Type de sortie	1 sortie courant : 4 ... 20 mA ou 1 sortie tension : 0 ... 10 V, paramétrable	
Résistance de charge	sortie courant : $\leq 400 \Omega$ sortie tension : $\geq 1000 \Omega$	
Protection contre les courts-circuits	sortie tension : limitation de courant	

### Conditions environnementales

Température ambiante	-25 ... 85 °C (-13 ... 185 °F)
----------------------	--------------------------------

### Caractéristiques mécaniques

Type de raccordement	connecteur M12 x 1, 5 broches
Degré de protection	IP67 / IP69K
Matériau	
Boîtier	PBT, acier inox 1.4571 (Z 6 CNDT 17.12), laiton nickelé
Cible	Acier de construction, p. ex. 1.0037, S235JR (ancien St37-2)
Masse	56 g

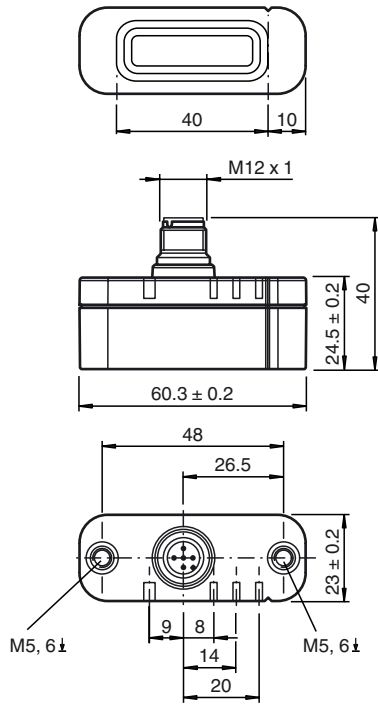
### conformité de normes et de directives

Conformité aux normes	
Normes	EN 60947-5-2:2007 EN 60947-5-2/A1:2012 IEC 60947-5-2:2007 IEC 60947-5-2 AMD 1:2012 EN 60947-5-7:2003 EN61131-9:2013 IEC 60947-5-7:2003 IEC 61131-9:2013

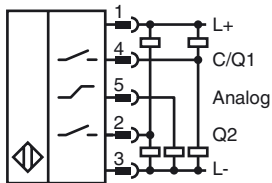
### Agréments et certificats

Agrément UL	cULus Listed, Class 2 Power Source, Type 1 enclosure
-------------	--

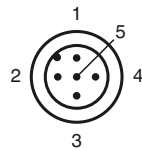
**Dimensions**



**Raccordement**



**Pinout**



Couleur des fils selon EN 60947-5-2

1	BN
2	WH
3	BU
4	BK
5	GY

Informations complémentaires

Dimensions pour l'objet à détecter :

