



Referencia de pedido

PMI40-F90-C2EP-IO-V15

Características

- Parametrización y diagnóstico a través de vínculo IO
- Rango de medición 0 ... 40 mm
- Rango de medición parametrizable
- Salida de tensión o corriente analógica, programable
- 2 salidas de contrafase
- Puntos de conmutación programables mediante IO-Link

Aplicación

Atención:

Si el sensor se alimenta mediante un maestro IO-Link, asegúrese de que la suma de la corriente de alimentación sin carga y las corrientes de funcionamiento de todas las salidas del sensor no supere la corriente máxima que pueda suministrar el maestro IO-Link.

Accesorios

BT-F90-W

Actuador para sensores del tipo F90, F112, y F166; orificio lateral

MH-F90

Escuadra de montaje para la fijación de sensores tipo F90

V15-G-2M-PVC

Conector hembra, M12, 5 polos, cable PVC

V15-W-2M-PVC

Conector hembra, M12, 5 polos, cable PVC

Datos técnicos

Datos generales

Función del elemento de conmutación	Salida de tensión o corriente analógica, programable 2 salidas conmutadas, programables
Distancia del objeto	0,5 ... 3 mm, recomendado: 1,5 mm
Rango de medición	0 ... 40 mm
Rango de linealidad	1 ... 39 mm

Datos característicos

Tensión de trabajo	U_B	12 ... 30 V CC (13 ... 30 V cuando la tensión de salida analógica está parametrizada)
Protección contra la inversión de polaridad		protegido
Error de linealidad		en el rango de medición: $\pm 0,8$ mm en el rango de linealidad: $\pm 0,4$ mm
Repetibilidad	R	$\pm 0,1$ mm
Resolución		50 μ m
Deriva de temperatura		$\pm 0,5$ mm (-25 °C ... 70 °C)
Corriente en vacío	I_0	≤ 40 mA
Display de tensión de trabajo		LED verde

Datos característicos de seguridad funcional

MTTF _d	365 a
Duración de servicio (T _M)	20 a
Factor de cobertura de diagnóstico (DC)	0 %

Elementos de indicación y manejo

LED S1	Estado de conmutación salida de conmutación 1
LED S2	Estado de conmutación salida de conmutación 2
LED S3	Actuador en el rango de medición analógico configurado
LED STATUS	Pantalla de estado LED, verde/rojo (alimentación, comunicación/error, falta el actuador)

Interfaz

Tipo de Interfaz	IO-Link (mediante C/Q = pin 4)
Perfil del equipo	Sensor Smart
Cuadencia de la transferencia	COM 2 (38.4 kBaudios)
Gama de valores	0000h ... 3200h
Versión de IO-Link	1.1
Tiempo de ciclo mínimo	2,3 ms
Amplitud de datos de proceso	Entrada de datos de proceso: 16 bits Salida de datos de proceso: ninguno
Admisión de modo SIO	si
ID de dispositivo	0x200203 (2097667)
Tipo de puerto maestro compatible	A

Salida de conmutación

Tipo de salida	2 salidas push-pull (pueden parametrizarse), a prueba de cortocircuitos, protección contra inversión de polaridad, a prueba de sobrecargas
Corriente de trabajo	I_L ≤ 100 mA / Salida
Intervalo de conmutación	± 1 mm
Histéresis de conmutación	0,2 mm
Caída de tensión	≤ 3 V
Protección contra cortocircuito	sincronizado

Salida analógica

Tipo de salida	1 salida de corriente: 4 ... 20 mA o 1 salida de tensión: 0 ... 10 V, parametrizable
Resistencia de carga	salida de corriente: $\leq 400 \Omega$ salida de tensión: $\geq 1000 \Omega$
Protección contra cortocircuito	salida de tensión: límite de corriente

Condiciones ambientales

Temperatura ambiente	-25 ... 85 °C (-13 ... 185 °F)
----------------------	--------------------------------

Datos mecánicos

Tipo de conexión	Conector macho M12 x 1, 5 polos
Grado de protección	IP67 / IP69K
Material	
Carcasa	PBT, Acero inoxidable 1.4571, latón, niquelado
Elemento de amortiguación	Acero estructural, p. ej. 1.0037, S235JR (anteriormente St37-2)
Masa	56 g

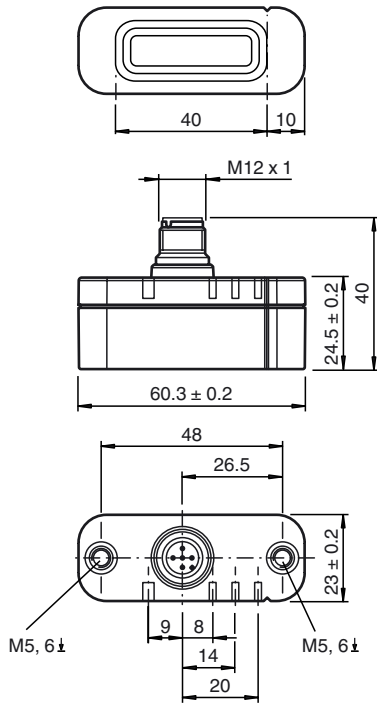
Conformidad con Normas y Directivas

Conformidad con la normativa	
Estándares	EN 60947-5-2:2007 EN 60947-5-2/A1:2012 IEC 60947-5-2:2007 IEC 60947-5-2 AMD 1:2012 EN 60947-5-7:2003 EN61131-9:2013 IEC 60947-5-7:2003 IEC 61131-9:2013

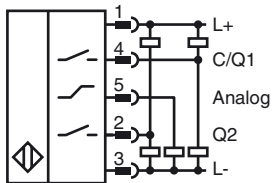
Autorizaciones y Certificados

Autorización UL	cULus Listed, Class 2 Power Source, Type 1 enclosure
-----------------	--

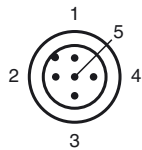
Dimensiones



Conexión



Pinout

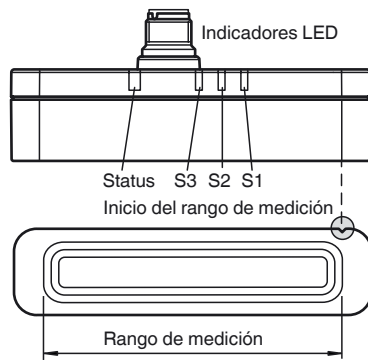
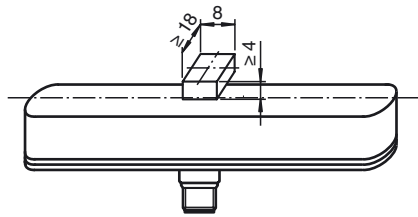


Color del conductor según EN 60947-5-2

- | | | |
|---|--|----|
| 1 | | BN |
| 2 | | WH |
| 3 | | BU |
| 4 | | BK |
| 5 | | GY |

Informaciones complementarias

Dimensiones para objeto a detectar:



Fecha de publicación: 2017-09-07 14:17 Fecha de edición: 2017-09-25 23:19:14_spa.xml