



Marque de commande

PMI40-F90-C-IO-V15

Caractéristiques

- Paramétrage et diagnostic via lien IO
- Plage de mesure 0 ... 40 mm
- Gamme de mesure paramétrable
- Sortie analogique courant ou tension, paramétrable

Application

Attention !

Si le détecteur est alimenté par le biais d'un maître IO-Link, vérifiez que la somme du courant d'alimentation à vide et des courants de service de l'ensemble des sorties du détecteur ne dépasse pas le courant maximal que le maître IO-Link peut fournir.

Accessoires

BT-F90-W

Élément amortisseur pour détecteurs de type F90, F112 et F166 ; orifice latéral

MH-F90

Angle de montage pour fixation des capteurs modèle F90

V15-G-2M-PVC

Connecteur femelle, M12, 5 pôles, câble PVC

V15-W-2M-PVC

Connecteur femelle, M12, 5 pôles, câble PVC

Caractéristiques techniques

Caractéristiques générales

Fonction de l'élément de commutation	Sortie de tension ou de courant analogique, programmable
Distance de l'objet	0,5 ... 3 mm, recommandé : 1,5 mm
Gamme de mesure	0 ... 40 mm
Plage de linéarité	1 ... 39 mm

Valeurs caractéristiques

Tension d'emploi	U_B	12 ... 30 V CC (13 ... 30 V quand la tension de sortie analogique est paramétrée)
Protection contre l'inversion de polarité		protégé
erreur de linéarité		sur la plage de mesure : $\pm 0,8$ mm sur la plage de linéarité : $\pm 0,4$ mm
Reproductibilité	R	$\pm 0,1$ mm
Résolution		50 μ m
Dérive en température		$\pm 0,5$ mm (-25 °C ... 70 °C)
Consommation à vide	I_0	≤ 40 mA
Visualisation de la tension d'emploi		LED verte

Valeurs caractéristiques pour la sécurité fonctionnelle

MTTF _d	365 a
Durée de mission (T _M)	20 a
Couverture du diagnostic (DC)	0 %

Éléments de visualisation/réglage

LED S3	Élément d'amortissement dans la plage de mesure analogique configurée
LED STATUS	Affichage de l'état LED, vert/rouge (alimentation, communication/erreur, élément d'amortissement manquant)

Interface

Type d'interface	IO-Link (via C/Q = broche 4)
Profil de l'appareil	Smart Sensor
Vitesse de transfert	COM 2 (38,4 kBaud)
Plage de valeurs	0000h ... 3200h
Version IO-Link	1.1
durée de cycle min.	2,3 ms
Plage de données de traitement	Entrée de traitement des données : 16 bits Sortie de traitement des données : aucune
Prise en charge du mode SIO	oui
Identifiant du dispositif	0x200201 (2097665)
Type de port maître compatible	A

Sortie analogique

Type de sortie	Sortie courant 4-20 mA sortie tension 0 - 5 V CC 0 ... 10 V DC, paramétrable
Résistance de charge	sortie courant : $\leq 400 \Omega$ sortie tension : $\geq 1000 \Omega$
Protection contre les courts-circuits	sortie tension : limitation de courant

Conditions environnementales

Température ambiante	-25 ... 85 °C (-13 ... 185 °F)
----------------------	--------------------------------

Caractéristiques mécaniques

Type de raccordement	connecteur M12 x 1, 5 broches
Degré de protection	IP67 / IP69K
Matériau	
Boîtier	PBT, acier inox 1.4571 (Z 6 CNDT 17.12), laiton nickelé
Cible	Acier de construction, p. ex. 1.0037, S235JR (ancien St37-2)
Masse	56 g

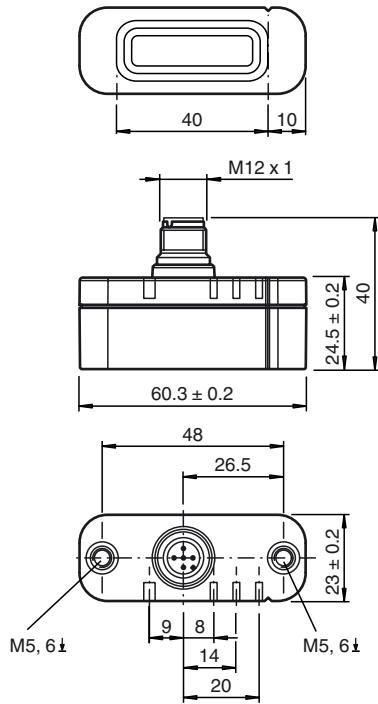
conformité de normes et de directives

Conformité aux normes	
Normes	EN 60947-5-2:2007 EN 60947-5-2/A1:2012 IEC 60947-5-2:2007 IEC 60947-5-2 AMD 1:2012 EN 60947-5-7:2003 EN61131-9:2013 IEC 60947-5-7:2003 IEC 61131-9:2013

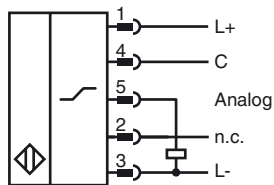
Agréments et certificats

Agrément UL	cULus Listed, Class 2 Power Source, Type 1 enclosure
-------------	--

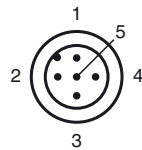
Dimensions



Raccordement



Pinout



Couleur des fils selon EN 60947-5-2

1	BN
2	WH
3	BU
4	BK
5	GY

Informations complémentaires

Dimensions pour l'objet à détecter :

