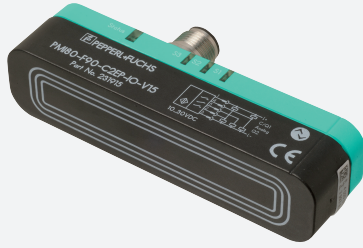


Système de mesure de position ind.

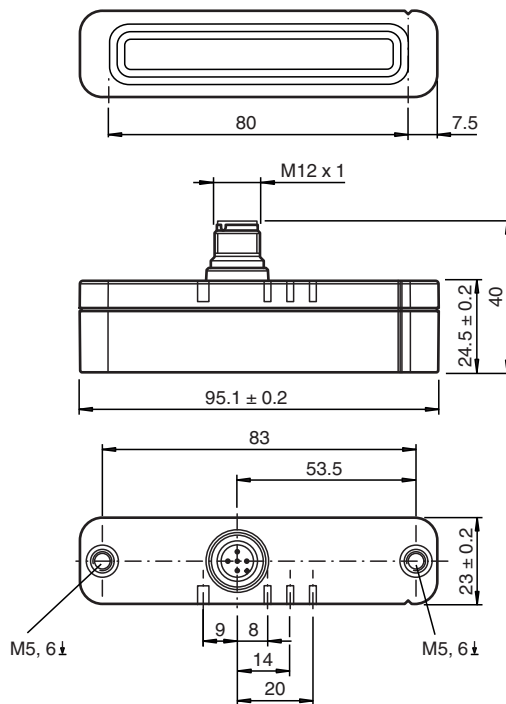
PMI80-F90-3EP-IO-V15



- Paramétrage et diagnostic via lien IO
- Domaine de mesure de 0 ... 80 mm
- Gamme de mesure paramétrable
- 3 sorties push-pull
- Points de commutation programmables via IO-Link



Dimensions



Données techniques

Caractéristiques générales

Fonction de l'élément de commutation	3 sorties de commutation, programmables
Distance de l'objet	0,5 ... 3 mm , recommandé : 1,5 mm
Gamme de mesure	0 ... 80 mm
Plage de linéarité	1 ... 79 mm

Valeurs caractéristiques

Tension d'emploi	U_B	12 ... 30 V CC
Protection contre l'inversion de polarité		protégé
erreur de linéarité		sur la plage de mesure : $\pm 0,8$ mm sur la plage de linéarité : $\pm 0,4$ mm

Date de publication: 2022-05-17 Date d'édition: 2022-05-17 : 231921_fra.pdf

Reportez-vous aux « Remarques générales sur les informations produit de Pepperl+Fuchs ».

Groupe Pepperl+Fuchs
www.pepperl-fuchs.com

États-Unis : +1 330 486 0001
fa-info@us.pepperl-fuchs.com

Allemagne : +49 621 776 1111
fa-info@de.pepperl-fuchs.com

Singapour : +65 6779 9091
fa-info@sg.pepperl-fuchs.com

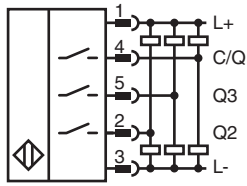
PEPPERL+FUCHS

Données techniques

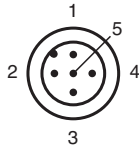
Reproductibilité	R	± 0,1 mm
Résolution		50 µm
Dérive en température		± 0,5 mm (-25 °C ... 70 °C)
Consommation à vide	I ₀	≤ 40 mA
Visualisation de la tension d'emploi		LED verte
Valeurs caractéristiques pour la sécurité fonctionnelle		
MTTF _d		311 a
Durée de mission (T _M)		20 a
Couverture du diagnostic (DC)		0 %
Éléments de visualisation/réglage		
LED S1		état de commutation Sortie commutée 1
LED S2		état de commutation Sortie commutée 2
LED S3		état de commutation, Sortie commutée 3
LED STATUS		Affichage de l'état LED, vert/rouge (alimentation, communication/erreur, élément d'amortissement manquant)
Interface		
Type d'interface		IO-Link (via C/Q = broche 4)
Version IO-Link		1.1
Profil de l'appareil		Smart Sensor
Identifiant du dispositif		0x200302 (2097922)
Vitesse de transfert		COM2 (38,4 kBaud)
Plage de valeurs		0000h ... 6400h
durée de cycle min.		2,3 ms
Plage de données de traitement		Entrée de traitement des données : 16 bits Sortie de traitement des données : aucune
Prise en charge du mode SIO		oui
Type de port maître compatible		A
Sortie de commutation		
Type de sortie		3 sorties push-pull (paramétrables), protection contre les courts-circuits, protection contre l'inversion de polarité, protégé contre les surtensions
Courant d'emploi	I _L	≤ 100 mA / Sortie
Fenêtre de commutation		± 1 mm
Course différentielle		0,2 mm
Chute de tension		≤ 3 V
Protection contre les courts-circuits		pulsé
conformité de normes et de directives		
Conformité aux normes		
Normes		EN 60947-5-2:2007 EN 60947-5-2/A1:2012 IEC 60947-5-2:2007 IEC 60947-5-2 AMD 1:2012 IEC 61131-9:2013 EN 61131-9:2013
Agréments et certificats		
Agrément UL		cULus Listed, Class 2 Power Source, Type 1 enclosure
Certification Marine		DNVGL TAA00001V2
Conditions environnementales		
Température ambiante		-25 ... 85 °C (-13 ... 185 °F)
Caractéristiques mécaniques		
Type de raccordement		connecteur M12 x 1, 5 broches
Degré de protection		IP67 / IP69K
Matériau		
Boîtier		PBT, acier inox 1.4571 (Z 6 CNDT 17.12), laiton nickelé
Cible		Acier de construction, p. ex. 1.0037, S235JR (ancien St37-2)
Masse		83 g

Date de publication: 2022-05-17 Date d'édition: 2022-05-17 : 231921_fra.pdf

Connexion



Affectation des broches

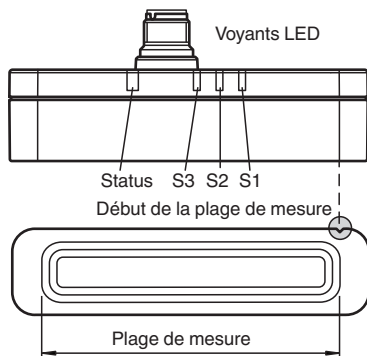
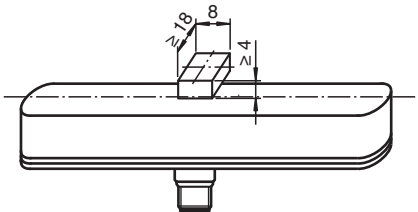


Couleur des fils selon EN 60947-5-2

1	BN
2	WH
3	BU
4	BK
5	GY

Application

Dimensions pour l'objet à détecter :



Date de publication: 2022-05-17 Date d'édition: 2022-05-17 : 231921_fra.pdf

Accessoires

	BT-F90-W	Élément amortisseur pour détecteurs de type F90, F112 et F166 ; orifice latéral
---	-----------------	---

Reportez-vous aux « Remarques générales sur les informations produit de Pepperl+Fuchs ».

Groupe Pepperl+Fuchs
www.pepperl-fuchs.com

États-Unis : +1 330 486 0001
fa-info@us.pepperl-fuchs.com

Allemagne : +49 621 776 1111
fa-info@de.pepperl-fuchs.com

Singapour : +65 6779 9091
fa-info@sg.pepperl-fuchs.com

 **PEPPERL+FUCHS**

Accessoires

	MH-F90	Angle de montage pour fixation des capteurs modèle F90
	V15-G-2M-PVC	Cordon femelle monofilaire droit M12 à codage A, 5 broches, câble PVC gris
	V15-W-2M-PVC	Cordon femelle monofilaire coudé M12 à codage A, 5 broches, câble PVC gris
	ICE2-8IOL-G65L-V1D	Maître IO-Link Ethernet/IP avec 8 entrées/sorties
	ICE3-8IOL-G65L-V1D	Maître IO-Link PROFINET IO avec 8 entrées/sorties
	ICE1-8IOL-G30L-V1D	Module Ethernet IO-Link avec 8 entrées/sorties
	ICE1-8IOL-G60L-V1D	Module Ethernet IO-Link avec 8 entrées/sorties
	ICE2-8IOL-K45P-RJ45	Maître IO-Link Ethernet/IP avec 8 entrées/sorties, rail DIN, connecteurs enfichables
	ICE2-8IOL-K45S-RJ45	Maître IO-Link Ethernet/IP avec 8 entrées/sorties, rail DIN, borne à vis
	ICE3-8IOL-K45P-RJ45	Maître IO-Link PROFINET IO avec 8 entrées/sorties, rail DIN, bornes enfichables
	ICE3-8IOL-K45S-RJ45	Maître IO-Link PROFINET IO avec 8 entrées/sorties, rail DIN, borne à vis
	IO-Link-Master02-USB	IO-Link maître, alimentation via port USB ou alimentation indépendante, voyants LED, fiche M12 pour connexion des cellules

Exploitation

Attention !

Si le détecteur est alimenté par le biais d'un maître IO-Link, vérifiez que la somme du courant d'alimentation à vide et des courants de service de l'ensemble des sorties du détecteur ne dépasse pas le courant maximal que le maître O-Link peut fournir.