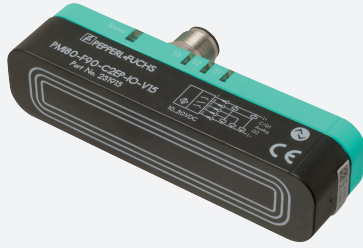


# Sistema de medición de posición inductivo

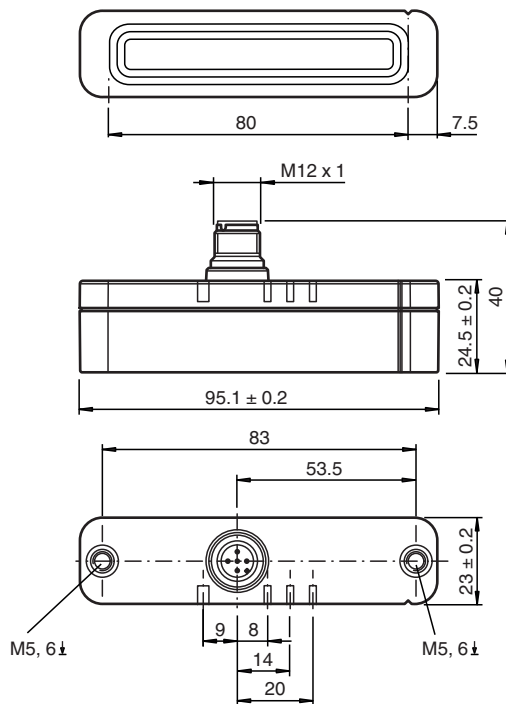
## PMI80-F90-3EP-IO-V15



- Parametrización y diagnóstico a través de vínculo IO
- Rango de medición 0 ... 80 mm
- Rango de medición parametrizable
- 3 salidas de contrafase
- Puntos de conmutación programables mediante IO-Link



### Dimensiones



### Datos técnicos

#### Datos generales

Función del elemento de conmutación	3 salidas conmutadas, programables
Distancia del objeto	0,5 ... 3 mm , recomendado: 1,5 mm
Rango de medición	0 ... 80 mm
Rango de linealidad	1 ... 79 mm

#### Datos característicos

Tensión de trabajo	$U_B$	12 ... 30 V CC
Protección contra la inversión de polaridad		protegido
Error de linealidad		en el rango de medición: $\pm 0,8$ mm en el rango de linealidad: $\pm 0,4$ mm

Fecha de publicación: 2022-05-17 Fecha de edición: 2022-05-17 : 231921\_spa.pdf

Consulte "Notas generales sobre la información de los productos de Pepperl+Fuchs".

Pepperl+Fuchs Group  
www.pepperl-fuchs.com

EE. UU.: +1 330 486 0001  
fa-info@us.pepperl-fuchs.com

Alemania: +49 621 776 1111  
fa-info@de.pepperl-fuchs.com

Singapur: +65 6779 9091  
fa-info@sg.pepperl-fuchs.com

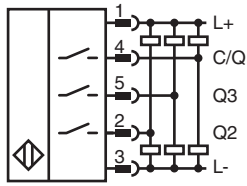
**PEPPERL+FUCHS**

## Datos técnicos

Repetibilidad	R	± 0,1 mm
Resolución		50 µm
Deriva de temperatura		± 0,5 mm (-25 °C ... 70 °C)
Corriente en vacío	I <sub>0</sub>	≤ 40 mA
Display de tensión de trabajo		LED verde
<b>Datos característicos de seguridad funcional</b>		
MTTF <sub>d</sub>		311 a
Duración de servicio (T <sub>M</sub> )		20 a
Factor de cobertura de diagnóstico (DC)		0 %
<b>Elementos de indicación y manejo</b>		
LED S1		Estado de conmutación salida de conmutación 1
LED S2		Estado de conmutación salida de conmutación 2
LED S3		Estado de conmutación, salida de conmutación 3
LED STATUS		Pantalla de estado LED, verde/rojo (alimentación, comunicación/error, falta el actuador)
<b>Interfaz</b>		
Tipo de Interfaz		IO-Link (mediante C/Q = pin 4)
Versión de IO-Link		1.1
Perfil del equipo		Sensor Smart
ID de dispositivo		0x200302 (2097922)
Cuadencia de la transferencia		COM2 (38.4 kBaudios)
Gama de valores		0000h ... 6400h
Tiempo de ciclo mínimo		2,3 ms
Amplitud de datos de proceso		Entrada de datos de proceso: 16 bits Salida de datos de proceso: ninguno
Admisión de modo SIO		si
Tipo de puerto maestro compatible		A
<b>Salida de conmutación</b>		
Tipo de salida		3 salidas push-pull (pueden parametrizarse), a prueba de cortocircuito, protección contra inversión de polaridad , a prueba de sobretensión
Corriente de trabajo	I <sub>L</sub>	≤ 100 mA / Salida
Intervalo de conmutación		± 1 mm
Histéresis de conmutación		0,2 mm
Caída de tensión		≤ 3 V
Protección contra cortocircuito		sincronizado
<b>Conformidad con Normas y Directivas</b>		
Conformidad con la normativa		
Estándares		EN 60947-5-2:2007 EN 60947-5-2/A1:2012 IEC 60947-5-2:2007 IEC 60947-5-2 AMD 1:2012 IEC 61131-9:2013 EN 61131-9:2013
<b>Autorizaciones y Certificados</b>		
Autorización UL		cULus Listed, Class 2 Power Source, Type 1 enclosure
Certificación marina		DNVGL TAA00001V2
<b>Condiciones ambientales</b>		
Temperatura ambiente		-25 ... 85 °C (-13 ... 185 °F)
<b>Datos mecánicos</b>		
Tipo de conexión		Conector macho M12 x 1, 5 polos
Grado de protección		IP67 / IP69K
Material		
Carcasa		PBT, Acero inoxidable 1.4571 , latón, níquelado
Elemento de amortiguación		Acero estructural, p. ej. 1.0037, S235JR (anteriormente St37-2)
Masa		83 g

Fecha de publicación: 2022-05-17 Fecha de edición: 2022-05-17 : 231921\_spa.pdf

## Conexión



## Asignación de conexión

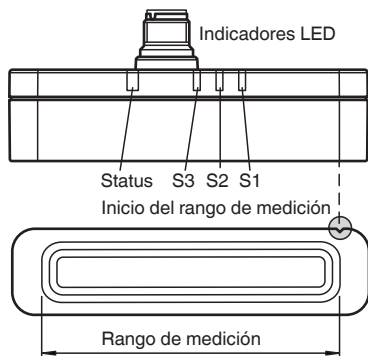
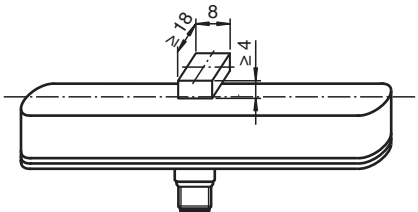


Color del conductor según EN 60947-5-2

1	BN
2	WH
3	BU
4	BK
5	GY


## Aplicación

Dimensiones para objeto a detectar:



Fecha de publicación: 2022-05-17 Fecha de edición: 2022-05-17 : 231921\_spa.pdf

## Accesorios

	<b>BT-F90-W</b>	Actuador para sensores del tipo F90, F112, y F166; orificio lateral
---	-----------------	---

## Accesorios

	<b>MH-F90</b>	Escuadra de montaje para la fijación de sensores tipo F90
	<b>V15-G-2M-PVC</b>	Juego de cables hembra con una terminación M12 recta con codificación A, 5 pines, cable PVC gris
	<b>V15-W-2M-PVC</b>	Juego de cables hembra con una terminación M12 en ángulo con codificación A, 5 pines, cable PVC gris
	<b>ICE2-8IOL-G65L-V1D</b>	Maestro IO-Link EtherNet/IP con 8 entradas/salidas
	<b>ICE3-8IOL-G65L-V1D</b>	Maestro IO-Link PROFINET IO con 8 entradas/salidas
	<b>ICE1-8IOL-G30L-V1D</b>	Módulo IO-Link Ethernet con 8 entradas/salidas
	<b>ICE1-8IOL-G60L-V1D</b>	Módulo IO-Link Ethernet con 8 entradas/salidas
	<b>ICE2-8IOL-K45P-RJ45</b>	Maestro IO-Link EtherNet/IP con 8 entradas/salidas, carril DIN, conectores a presión
	<b>ICE2-8IOL-K45S-RJ45</b>	Maestro IO-Link EtherNet/IP con 8 entradas/salidas, carril DIN, terminal roscado
	<b>ICE3-8IOL-K45P-RJ45</b>	Maestro IO-Link PROFINET IO con 8 entradas/salidas, carril DIN, terminales a presión
	<b>ICE3-8IOL-K45S-RJ45</b>	Maestro IO-Link PROFINET IO con 8 entradas/salidas, carril DIN, terminal roscado
	<b>IO-Link-Master02-USB</b>	IO-Link maestro, alimentación mediante puerto USB o alimentación independiente, indicadores LED, conector M12 para conexión del sensor

## Funcionamiento

**Atención:**

Si el sensor se alimenta mediante un maestro IO-Link, asegúrese de que la suma de la corriente de alimentación sin carga y las corrientes de funcionamiento de todas las salidas del sensor no supere la corriente máxima que pueda suministrar el maestro IO-Link.