



Marque de commande

PMI80-F90-C2EP-IO-V15-3G-3D

Caractéristiques

- Paramétrage et diagnostic via lien IO
- Domaine de mesure de 0 ... 80 mm
- Gamme de mesure paramétrable
- Sortie analogique courant ou tension, paramétrable
- 2 sorties push-pull
- Points de commutation programmables via IO-Link

Application

Attention !

Si le détecteur est alimenté par le biais d'un maître IO-Link, vérifiez que la somme du courant d'alimentation à vide et des courants de service de l'ensemble des sorties du détecteur ne dépasse pas le courant maximal que le maître IO-Link peut fournir.

Accessoires

BT-F90-W

Élément amortisseur pour détecteurs de type F90, F112 et F166 ; orifice latéral

MH-F90

Angle de montage pour fixation des capteurs modèle F90

V15-G-2M-PVC

Connecteur femelle, M12, 5 pôles, câble PVC

V15-W-2M-PVC

Connecteur femelle, M12, 5 pôles, câble PVC

Caractéristiques techniques

Caractéristiques générales

Fonction de l'élément de commutation	Sortie de tension ou de courant analogique, programmable 2 sorties de commutation, programmables	
Distance de l'objet	0,5 ... 3 mm , recommandé : 1,5 mm	
Gamme de mesure	0 ... 80 mm	
Plage de linéarité	1 ... 79 mm	

Valeurs caractéristiques

Tension d'emploi	U_B	12 ... 30 V CC (13 ... 30 V quand la tension de sortie analogique est paramétrée)
Protection contre l'inversion de polarité	protégé	
erreur de linéarité	sur la plage de mesure : $\pm 0,8$ mm sur la plage de linéarité : $\pm 0,4$ mm	
Reproductibilité	R	$\pm 0,1$ mm
Résolution	50 μ m	
Dérive en température	$\pm 0,5$ mm (-25 °C ... 70 °C)	
Consommation à vide	I_0	≤ 40 mA
Visualisation de la tension d'emploi	LED verte	

Valeurs caractéristiques pour la sécurité fonctionnelle

MTTF _d	318 a
Durée de mission (T _M)	20 a
Couverture du diagnostic (DC)	0 %

Éléments de visualisation/réglage

LED S1	état de commutation Sortie commutée 1
LED S2	état de commutation Sortie commutée 2
LED S3	Élément d'amortissement dans la plage de mesure analogique configurée
LED STATUS	Affichage de l'état LED, vert/rouge (alimentation, communication/erreur, élément d'amortissement manquant)

Interface

Type d'interface	IO-Link (via C/Q = broche 4)
Profil de l'appareil	Smart Sensor
Vitesse de transfert	COM 2 (38,4 kBaud)
Plage de valeurs	0000h ... 6400h
Version IO-Link	1.1
durée de cycle min.	2,3 ms
Plage de données de traitement	Entrée de traitement des données : 16 bits Sortie de traitement des données : aucune
Prise en charge du mode SIO	oui
Identifiant du dispositif	0x200304 (2097924)
Type de port maître compatible	A

Sortie de commutation

Type de sortie	2 sorties push-pull (paramétrables), protection contre les courts-circuits, protection contre l'inversion de polarité, protection contre sur les surtensions	
Courant d'emploi	I_L	≤ 100 mA / Sortie
Fenêtre de commutation	± 1 mm	
Course différentielle	0,2 mm	
Chute de tension	≤ 3 V	
Protection contre les courts-circuits	pulsé	

Sortie analogique

Type de sortie	1 sortie courant : 4 ... 20 mA ou 1 sortie tension : 0 ... 10 V , paramétrable	
Résistance de charge	sortie courant : $\leq 400 \Omega$ sortie tension : $\geq 1000 \Omega$	
Protection contre les courts-circuits	sortie tension : limitation de courant	

Conditions environnementales

Température ambiante	-25 ... 85 °C (-13 ... 185 °F)
----------------------	--------------------------------

Caractéristiques mécaniques

Type de raccordement	connecteur M12 x 1, 5 broches
Degré de protection	IP67 / IP69K
Matériau	
Boîtier	PBT, acier inox 1.4571 (Z 6 CNDT 17.12) , laiton nickelé
Cible	Acier de construction, p. ex. 1.0037, S235JR (ancien St37-2)
Masse	83 g

Informations générales

utilisation en zone à risque d'explosion	voir mode d'emploi
--	--------------------

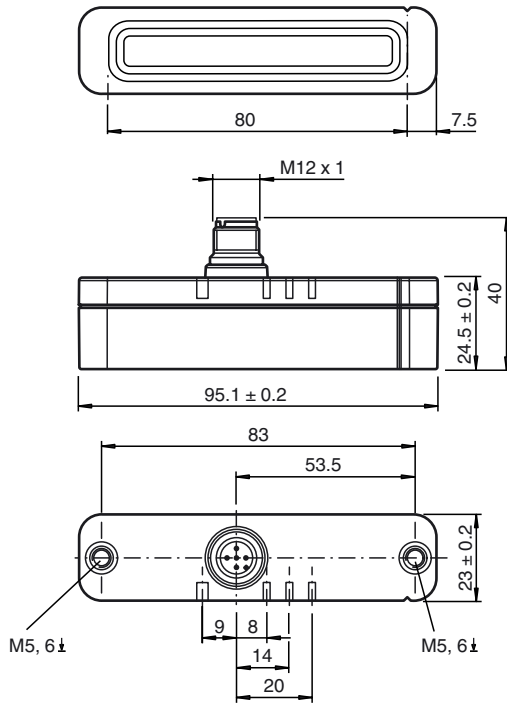
conformité de normes et de directives

Conformité aux normes	
Normes	EN 60947-5-2:2007 EN 60947-5-2/A1:2012 IEC 60947-5-2:2007 IEC 60947-5-2 AMD 1:2012 EN 60947-5-7:2003 EN61131-9:2013 IEC 60947-5-7:2003 IEC 61131-9:2013

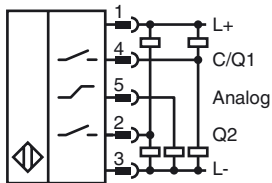
Agréments et certificats

Agrément UL	cULus Listed, Class 2 Power Source, Type 1 enclosure
-------------	--

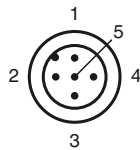
Dimensions



Raccordement



Pinout

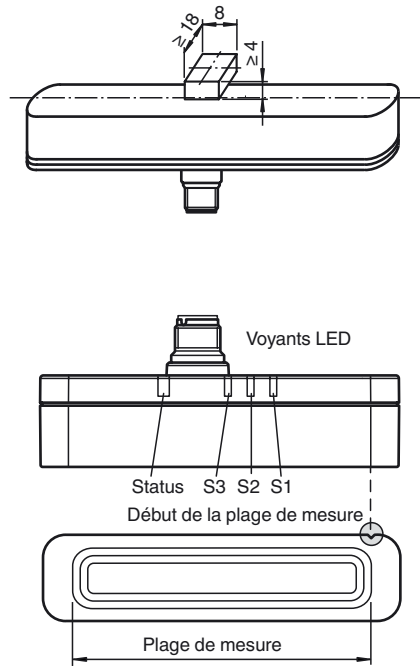


Couleur des fils selon EN 60947-5-2

1	BN
2	WH
3	BU
4	BK
5	GY

Informations complémentaires

Dimensions pour l'objet à détecter :



Date de publication: 2017-10-04 14:16 Date d'édition: 2017-11-09 231930_fra.xml

Reportez-vous aux « Remarques générales sur les informations produit de Pepperl+Fuchs ».

Groupe Pepperl+Fuchs
www.pepperl-fuchs.com

États-Unis : +1 330 486 0001
fa-info@us.pepperl-fuchs.com

Allemagne : +49 621 776-1111
fa-info@pepperl-fuchs.com

Singapour : +65 6779 9091
fa-info@sg.pepperl-fuchs.com

Données d'application relatives aux zones à risque d'explosion

Niveau de protection d'équipement Gc (nA) , Dc

Niveau de protection d'équipement Gc (nA)Protection contre l'inflammation "n"
Marquage CE **CE****Certificats**Certificat ATEX PF 15 CERT 3754 X
Marquage ATEX **Ex** II 3G Ex nA IIC T6 Gc
Normes EN 60079-0:2012+A11:2013 , EN 60079-15:2010**Caractéristiques possibles**Température ambiante maximale autorisée T_{amb}

tension de fonctionnement maximale U_{Bmax} , courant de charge maximal I_{Lmax} , résistance série minimale R_V ,
tension de sortie analogique maximale U_{Amax} , courant de sortie analogique maximal I_{Amax}

Respectez également la température ambiante maximale admissible spécifiée sur la fiche technique d'ordre général.
Retenez la plus basse des deux valeurs indiquées.

mode de fonctionnement 1
pour $U_{Bmax} = 30$ V et 2 sorties de commutation maximum avec $I_{Lmax} = 100$ mA l'unité et
1 sortie analogique avec $I_{Amax} = 20$ mA ou $U_{Amax} = 10$ V : 35 °C (95 °F)

mode de fonctionnement 2
pour $U_{Bmax} = 30$ V et
1 sortie de commutation maximale avec $I_{Lmax} = 100$ mA : 50 °C (122 °F)

Niveau de protection d'équipement DcProtection contre l'inflammation Protection par coffret « tc »
Marquage CE **CE****Certificats**Certificat ATEX PF 15 CERT 3774 X
Marquage ATEX **Ex** II 3D Ex tc IIIC T80°C Dc
Normes EN 60079-0:2012/A11:+2013 , EN 60079-31:2014**Caractéristiques possibles**Température ambiante maximale autorisée T_{amb}

tension de fonctionnement maximale U_{Bmax} , courant de charge maximal I_{Lmax} , résistance série minimale R_V ,
tension de sortie analogique maximale U_{Amax} , courant de sortie analogique maximal I_{Amax}

Respectez également la température ambiante maximale admissible spécifiée sur la fiche technique d'ordre général.
Retenez la plus basse des deux valeurs indiquées.

mode de fonctionnement 1
pour $U_{Bmax} = 30$ V et 2 sorties de commutation maximum avec $I_{Lmax} = 100$ mA l'unité et
1 sortie analogique avec $I_{Amax} = 20$ mA ou $U_{Amax} = 10$ V : 35 °C (95 °F)

mode de fonctionnement 2
pour $U_{Bmax} = 30$ V et
1 sortie de commutation maximale avec $I_{Lmax} = 100$ mA : 50 °C (122 °F)